

ATS22D32Q

Sanftanlasser - ATS22 - Steuerspannung 230V - Bemessungsstrom 32A 440V



Hauptkenndaten

Produktserie	Altstart 22
Produkt oder Komponententyp	Sanftanlasser
Zielort Produkt	Asynchronmotoren
Produktspezifische Anwendung	Pumps and fans
Komponentenname	ATS22
Anzahl der Netzphasen	3 Phasen
Nennhilfsspannung [UH,nom]	230...440 V -15...10 %
Motorleistung (kW)	15 kW 400 V 7,5 kW 230 V 15 kW 440 V
Werksseitige Einstellung Strom	28.5 A
Verlustleistung in W	44 W für Standardanwendungen
Nutzungskategorie	AC-53A
Starttyp	Start mit Drehzahlregelung (auf 3,5 In begrenzter Strom)
IcL-Nenngröße für Anlasser	32 A Anschluss in der Motorversorgungsleitung für Standardanwendungen
Schutzart (IP)	IP20

Zusatzdaten

Bauweise	Mit Kühlkörper
Funktion verfügbar	Interner Bypass
Nennhilfsspannungsbereich	195...484 V
Netzfrequenz	50...60 Hz - 10...10 %
Netzwerkfrequenz	45...66 Hz
Geräteanschluss	In der Motorversorgungsleitung In die Dreieckschaltung des Motors
Steuerspannung	230 V -15...10 % 50/60 Hz
Verbrauch Steuerkreis	20 W
Anzahl der Logikausgänge	2
Digitaler Ausgang	Relaisausgänge R1 230 V running, alarm, trip, stopped, not stopped, starting, ready C/O Relaisausgänge R2 230 V running, alarm, trip, stopped, not stopped, starting, ready C/O
Minimaler Schaltstrom	100 mA 12 V DC Relaisausgänge
Maximaler Schaltstrom	5 A 250 V AC ohmsch 1 Relaisausgänge 5 A 30 V DC ohmsch 1 Relaisausgänge 2 A 250 V AC induktiv 0.4 20 ms Relaisausgänge 2 A 30 V DC induktiv 7 ms Relaisausgänge
Anzahl digitale Eingänge	3
Digitaler Eingang	Logik LI1, LI2, LI3 5 mA 4.3 kOhm
Eingangsspannung der Digitaleingänge	24 V <= 30 V
Digitaler Logikeingang	Positive logic LI1, LI2, LI3 < 5 V and <= 2 mA > 11 V >= 5 mA
Ausgangsstrom	0.4...1 Icl einstellbar
PTC-Messfühler - Eingang	750 Ohm
Kommunikationsprotokoll	Modbus
Anschlusstyp	1 RJ45
Kommunikationsdatenverbindung	Seriell
Physikalische Schnittstelle	RS485 Multidrop

Die in dieser Dokumentation bereitgestellten Informationen beinhalten allgemeine Beschreibungen und/oder technische Daten und Leistungsmerkmale der entsprechenden Produkte. Diese Dokumentation ist nicht als Ersatz für eine Eignungsbestimmung gedacht und darf nicht dazu verwendet werden, die Eignung oder Zuverlässigkeit dieser Produkte für spezifische Benutzeranwendungen zu bestimmen. Jeder Benutzer oder Integrator ist verpflichtet, geeignete und vollständige Risikoanalysen, Evaluierungen und Tests der Produkte im Hinblick auf die jeweilige spezifische Anwendung oder Verwendung durchzuführen. Weder Schneider Electric Industries SAS noch seine angegliederten Unternehmen sind für den fehlerhaften Gebrauch oder Missbrauch der gelieferten Informationen verantwortlich oder haftbar zu machen.

Übertragungsgeschwindigkeit	4800, 9600 or 19200 bps
Installiertes Gerät	31
Schutzfunktionen	Thermischer Schutz Motor Phasenausfall Linie Thermischer Schutz Starter
Markierung	CE
Kühlungstyp	Erzwungene Konvektion
Betriebsart	Senkrecht +/- 10 Grad
Höhe	265 mm
Breite	130 mm
Tiefe	169 mm
Produktgewicht	7 kg
Motorleistungsbereich AC-3	7...11 kW bei 200...240 V 3 Phasen 15...25 kW bei 380...440 V 3 Phasen
Typ des Motorstarters	Soft starter

Umgebung

elektromagnetische Verträglichkeit	Leitungsgebundene und abgestrahlte Emissionen Stufe A IEC 60947-4-2 Gedämpfte oszillierende Wellen Ebene 3 IEC 61000-4-12 Elektrostatische Entladung Ebene 3 IEC 61000-4-2 Störfestigkeit gegenüber Einschaltstößen Ebene 4 IEC 61000-4-4 Störfestigkeit gegenüber abgestrahlter HF-Interferenz Ebene 3 IEC 61000-4-3 Spannungs-/Strom-Impuls Ebene 3 IEC 61000-4-5
Normen	EN/IEC 60947-4-2
Produktzertifizierungen	CCC CSA C-Tick GOST UL
Vibrationsfestigkeit	1 gn 13...200 Hz EN/IEC 60068-2-6 1,5 mm 2...13 Hz EN/IEC 60068-2-6
Stoßfestigkeit	15 gn 11 ms EN/IEC 60068-2-27
Geräuschpegel	45 dB
Verschmutzungsgrad	Level 2 IEC 60664-1
Relative Feuchtigkeit	<= 95 % ohne Kondensation oder Tropfwasser EN/IEC 60068-2-3
Umgebungstemperatur bei Betrieb	-10...40 °C ohne Lastminderung > 40...< 60 °C mit Strom Derating mit 2.2 % je Grad
Umgebungstemperatur bei Lagerung	-25 -70 °C
Aufstellungshöhe	<= 1000 m ohne Lastminderung > 1000...< 2000 m mit Strom-Reduktion von 2.2% je weitere 100 m

Nachhaltigkeit

Grad der Umweltverträglichkeit	Green-Premium-Produkt
ROHS	Konform - seit 0938 - Schneider Electric-Konformitätserklärung
REACH	Produkt beinhaltet besorgniserregende Stoffe (SVHC) nicht über dem Schwellwert
Umgebungsbedingungen Produkt	Verfügbar
Entsorgungshinweise	Verfügbar

Präsentation

Der Sanftanlasser Altistart 22 unterstützt den geführten Hochlauf und Auslauf von Drehstrom-Asynchron-Motoren mit Käfigläufer für Nennleistungen zwischen 4 und 400 kW mittels der Spannung und des Anlaufmoments.

Er ist einsatzbereit bei Standardanwendungen mit Motorschutzklasse 10.

Strombegrenzung

Die Strombegrenzung wird verwendet, um den maximalen Strom festzulegen, der dem Motor beim Anlauf zugeführt werden kann. Der Stromwert hängt von der Anlaufleistung des verwendeten Altistart 22 und dem für den Motor zulässigen Maximalstrom ab.

Einstellbereich:

- | 200 % bis 700 % des eingestellten Motorbemessungsstroms
- | Begrenzung auf 350 % des maximalen Dauerstroms, der für den Leistungsbereich des Anlassers definiert wurde.

Steuerungsart (SSC)

Überdiese Funktion kann der Benutzer die Steuerungsart auswählen, die während der Hochlauf- oder Auslaufphase auf den Motor angewandt wird:

- | Wurde SSC auf EIN gesetzt, verwenden die Hochlauf- und Auslaufprofile die Drehmomentsteuerung.
Die Drehmomentsteuerung wird in erster Linie in Pumpenanwendungen verwendet.
- | Wurde SSC auf AUS gesetzt, verwenden die Hochlauf- und Auslaufprofile die Spannungssteuerung.
Diese Option stellt eine Auswahl mehrerer Profile bereit. Die Verwendung des Parameters SPCU erfolgt in der Weise, dass für die Anwendung die geeignetste Rampe angewendet wird.

Hochlaufzeit (ACC)

Diese Funktion wird zum Einstellen der Rampenzeit (bei 0 beginnend) verwendet, um das Nennmoment (wenn SSC auf EIN gesetzt wurde) oder die Nennspannung (wenn SSC auf AUS gesetzt wurde) zu erreichen.

Auslaufzeit (dEC)

Beschreibung

Die dEC-Funktion wird verwendet, um die Auslaufzeit wie folgt festzulegen:

- | SSC ist im Zustand EIN: Die Auslauframpe wechselt vom Wert des Nennmoments auf 0.
- | SSC ist im Zustand AUS: Die Auslauframpe wechselt vom Wert der Nennspannung auf 0.

Ein freier Auslauf kann durch Setzen der dEC-Funktion auf 0 gewählt werden.

Beispiel

Dieser Auslauftyp ermöglicht die progressive Verlangsamung einer Kreiselpumpe entlang einer Rampe, um einen plötzlichen Stillstand zu vermeiden. Die Funktion kann verwendet werden, um hydraulische Einschwingvorgänge zu dämpfen und Druckstöße erheblich zu reduzieren.

Ende des Auslaufs (EdC)

Beschreibung

Während des Auslaufs ist der Wechsel in den freien Auslauf möglich, wenn der Schwellwert für das Ende des Auslaufs (EdC) eingestellt wird. Bei Erreichen dieses Schwellwerts wechselt der Wert des Drehmoments auf 0.

Parameter

Prozentwert des Drehmomentwerts.

Beispiel

Während des Auslaufs fällt der Pumpendurchsatz ab und wird bei einer bestimmten Geschwindigkeit unerheblich. Ein weiterer verzögerter Auslauf wäre nicht zweckdienlich. Dieser Schwellwert verhindert somit ein unnötiges Erhitzen des Motors und der Pumpe.

Integrierte Überbrückungsfunktion (Bypass)

Diese Funktion übernimmt die integrierte und automatische Steuerung des Bypass-Schützes am Ende der Anlaufperiode unter Beibehaltung des elektronischen Schutzes.

Zweiter Motorparametersatz

Um auf die Einstellfunktionen für den zweiten Motor zugreifen zu können, muss der Funktion "Zweiter Motorparametersatz" ein Logikeingang zugewiesen werden.

Die Einstellfunktionen und -bereiche sind bei beiden Motorparametersätzen identisch.

Thermischer Motorschutz mit Hilfe der "tHp"-Software

Beschreibung

Der Sanftanlasser berechnet laufend den Temperaturanstieg des Motors auf Grundlage des eingestellten Nennstroms und des tatsächlich aufgenommenen Stroms. Zur Anpassung des Sanftanlassers an die einzelnen Motoren und Anwendungen, werden mehrere Schutzklassen entsprechend der Norm IEC 60947-4-2 angeboten:

- | Klasse 30
- | Klasse 20
- | Klasse 10 für Standardanwendungen (Werkseinstellung)

Die Auslösekennlinien basieren auf dem Verhältnis zwischen Anlaufstrom I_{cL} und (einstellbarem) Motornennstrom I_n .

Verwendung

Die Funktion "Thermischer Schutz" verhindert, dass der Motor neu anläuft, falls der Temperaturanstieg zu hoch ist.

Die Funktion kann deaktiviert werden.

Schutzklassen

Für die Anlaufleistung des Motors sind verschiedene Schutzklassen festgelegt:

- | Kaltstart ohne thermischen Fehler (entspricht dem stabilisierten thermischen Zustand des Motors; Motor ausgeschaltet)
- | Warmstart ohne thermischen Fehler (entspricht dem stabilisierten thermischen Zustand des Motors bei Nennleistung)

Wichtig

Werden spezielle Motoren verwendet, die keinen thermischen Schutz mit Hilfe von Kennlinien haben, ist ein externer thermischer Schutz mittels Fühler oder thermische Überlastrelais vorzusehen.

Thermischer Motorschutz mit PTC-Temperaturfühlern und Potentialtrennung

Title of fact block

Beim Sanftanlasser Altistart 22 ist die Verarbeitung von PTC-Fühlern integriert. Auf diese Weise ist die Verwendung externer Geräte nicht erforderlich. Der Fehler oder Alarm "PTC-Fühler, thermisches Überspringen" kann durch einen konfigurierbaren Logikausgang oder über die serielle Verbindung angezeigt werden. Die Funktion kann deaktiviert werden.

Die Funktionen "Thermischer Motorschutz mit PTC-Fühlern" und "Thermischer Motorschutz mit der tHp-Software" sind voneinander unabhängig und können gleichzeitig verwendet werden.

Thermischer Schutz des Sanftanlassers Altistart 22 (ItH)

Diese Funktion wird verwendet, um den Sanftanlasser ungeachtet der jeweiligen Betriebszustände zu schützen.

Sie schaltet in den Alarmmodus um, wenn der thermische Zustand des Sanftanlassers den eingestellten Schwellwert überschreitet.

Konfigurierbarer Stromüberlastschutz

Der Sanftanlasser Altistart 22 erkennt einen Überlaststrom, wenn der Motorstrom einen voreingestellten Überstrom-Schwellwert während eines bestimmten (einstellbaren) Zeitraums überschreitet.

Diese Funktion ist nur im eingeschwungenen Zustand aktiv. Sie kann einen Alarm oder einen Fehler auslösen. Dieser Erkennungsmodus kann auch deaktiviert werden.

Der Alarm "Überlaststrom erkannt" kann durch einen konfigurierbaren Logikausgang und/oder über die serielle Verbindung angezeigt werden.

Konfigurierbarer Stromunterlastschutz

Fällt der am Sanftanlasser angelegte Strom unter einen eingestellten Schwellwert, löst diese Funktion einen Alarm aus.

Konfigurierbarer Spannungsüberlastschutz

Übersteigt die am Sanftanlasser angelegte Spannung den eingestellten Schwellwert, wird der Alarmmodus ausgelöst.

Konfigurierbarer Spannungsunterlastschutz

Fällt die am Sanftanlasser angelegte Spannung unter den eingestellten Schwellwert, erfolgt ein Wechsel in den Alarmmodus.

Anlaufzeit

Beschreibung

Diese Funktion dient zur Festlegung der Startdauer.

Verwendung

Sie wird verwendet, um zu lange Anlaufzeiten zu vermeiden, da diese den Motor beschädigen könnten.

Anzahl Startvorgänge pro Stunde (Snb)

Beschreibung

Mit diesem Parameter wird die Anzahl der Startvorgänge pro Stunde festgelegt.

Verwendung

Er wird verwendet, um die Anzahl der Startvorgänge zu begrenzen und den Motor und die Anwendung zu schützen.

Pegel der Spannungsanhebung (Boost)

Beschreibung

Wird ein Fahrbefehl gesendet, legt der Sanftanlasser vor dem Start für eine begrenzte Zeitspanne eine feste Spannung an den Motor an. Die Funktion kann deaktiviert werden.

Verwendung

Diese Funktion kann verwendet werden, um jegliches Anlaufmoment zu vermeiden (wird durch Reibung bei Halt oder durch mechanische Belastung verursacht).

Anschluss des Sanftanlassers in die Dreieckschaltung des Motors

Die Verdrahtung, Konfiguration und Alarmverwaltung sind speziell auf Motoren mit Dreieckschaltung zugeschnitten. Weitere Informationen finden Sie in den entsprechenden Anleitungen des Benutzerhandbuches.

Fremdbelüftung

Automatischer, manueller oder ereignisgesteuerter Betrieb des integrierten oder zusätzlichen Lüfters:

- | "Auto": Der Sanftanlasser Altistart 22 steuert den Lüfterbetrieb automatisch.
- | "Ein": Der Lüfter ist kontinuierlich eingeschaltet.
- | "Aus": Der Lüfter ist permanent ausgeschaltet.
- | "Hand": Die Steuerung des Lüfterbetriebs erfolgt manuell über den Status des Logikeingangs, dem diese Funktion zugeordnet ist.

Anpassung an die Netzfrequenz

Automatische Anpassung an die Netzfrequenz.

Erkennung von Phase-/Erde-Fehlern

Über diese Funktion wird die Empfindlichkeit der Schutzfunktion eingestellt, um einen Phasenverlust zwischen Strom und Erde zu erkennen.

Wird bei der Baureihe ATS22[™]Q automatisch auf AUS eingestellt.

Erkennung einer Phasenfolge

Title of fact block

Über diese Funktion wird die Drehrichtung der Motorphasen erfasst. Bei aktivierter Funktion wird im Falle einer Drehrichtungsumkehr ein Fehler angezeigt.

Erkennung eines Phasenverlusts (PHL)

Über diese Funktion wird die Empfindlichkeit der Schutzfunktion zur Erkennung eines Stromverlustes oder eines Niedrigstroms in einer der drei Motorphasen eingestellt.

Erkennung einer Phasenunsymmetrie

Über diese Funktion wird die Empfindlichkeit der Funktion zur Erkennung einer Stromunsymmetrie in einer der drei Motorphasen eingestellt.

Alarm- und Fehlerprotokoll

Die neun letzten Alarme oder Fehler werden im Alarm- oder Fehlerprotokoll gespeichert.

Mikroprozessor-Speichertest

Der Sanftanlasser Altistart 22 verfügt über integrierte Selbsttestfunktionen.

Rückkehr zu den Werkseinstellungen

Diese Funktion kann verwendet werden, um jede Einstellung auf den Ausgangswert zurückzusetzen.

Anzeige der Firmwareversion

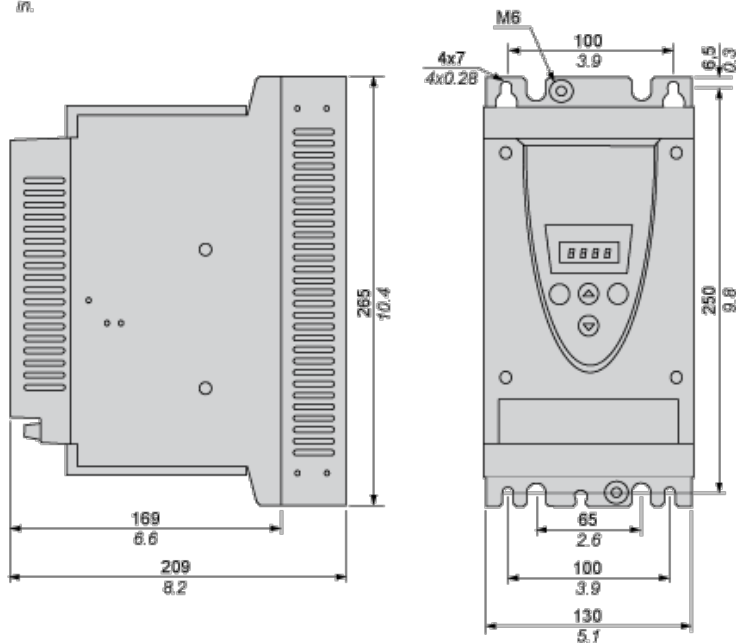
Diese Funktion zeigt zu Verwaltungszwecken die Firmware-Versionen der installierten Gerätebasis an.

Abmessungen und Gewichte

Abmessungen

Baugröße A

$\frac{\text{mm}}{\text{in.}}$



Gewichte

Sanftanlasser	kg	lb
Ohne Lüfter	5	11,1
Mit Lüfter (1)	6,2	13,8
Gesamtgewicht	7	15,8

Sicherheitshinweise

Normen

Der Sanftanlasser Altistart 22 erfüllt die Anforderungen für den Verschmutzungsgrad 2 gemäß NEMA ICS1-1 oder IEC 60664-1.

Um die Anforderungen für den Verschmutzungsgrad 3 zu erfüllen, installieren Sie den Sanftanlasser Altistart 22 in einem Schaltschrank des Typs 12 oder IP54.

GEFAHR

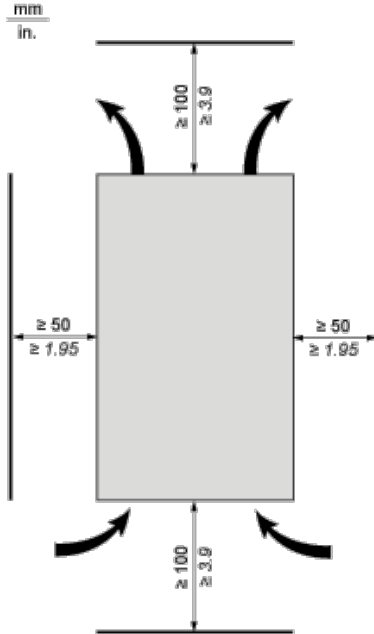
GEFAHR EINES ELEKTRISCHEN SCHLAGS ODER LICHTBOGENS UND EXPLOSIONSGEFAHR

Die Sanftanlasser ATS22 sind offene Geräte und müssen in einem geeigneten Gehäuse montiert werden.

Die Nichtbeachtung dieser Anweisungen führt zu Tod oder schwerer Körperverletzung.

Luftzirkulation

Lassen Sie genügend Abstand, damit die Luftzirkulation für die Kühlung von der Geräteunterseite bis zur Oberseite gewährleistet ist.



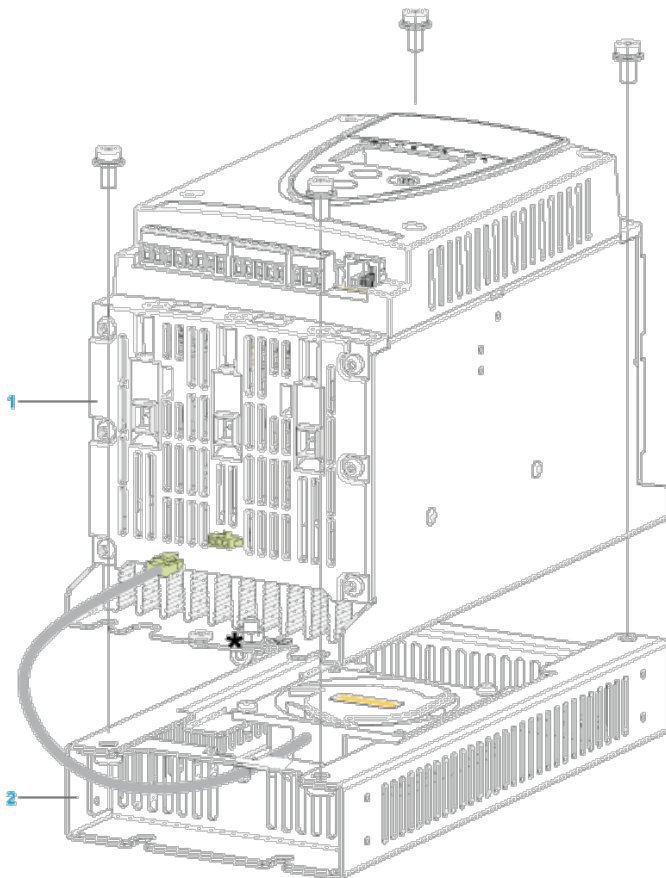
Überhitzung

Um eine Überhitzung des Sanftanlassers zu vermeiden, sind die folgenden Empfehlungen einzuhalten:

- | Montieren Sie den Sanftanlasser Altistart 22 innerhalb einer vertikalen Neigung von $\pm 10^\circ$.
- | Platzieren Sie den Sanftanlasser Altistart 22 nicht in der Nähe von Hitze abstrahlenden Elementen.
- | Wird elektrischer Strom durch den ATS22 geleitet, entstehen Wärmeverluste, die an die Umgebungsluft unmittelbar am Sanftanlasser abgeführt werden müssen. Sorgen Sie zur Vermeidung von thermischen Fehlern für eine ausreichende Gehäusekühlung und/oder -belüftung, um die Umgebungstemperatur um den Sanftanlasser zu begrenzen.
- | Sind gleichzeitig mehrere Sanftanlasser installiert, ordnen Sie diese in einer Reihe an. Sanftanlasser dürfen nicht übereinander gestapelt werden. Die vom unteren Sanftanlasser erzeugte Wärme kann sich negativ auf die Umgebungstemperatur des oberen Sanftanlassers auswirken.

Montage

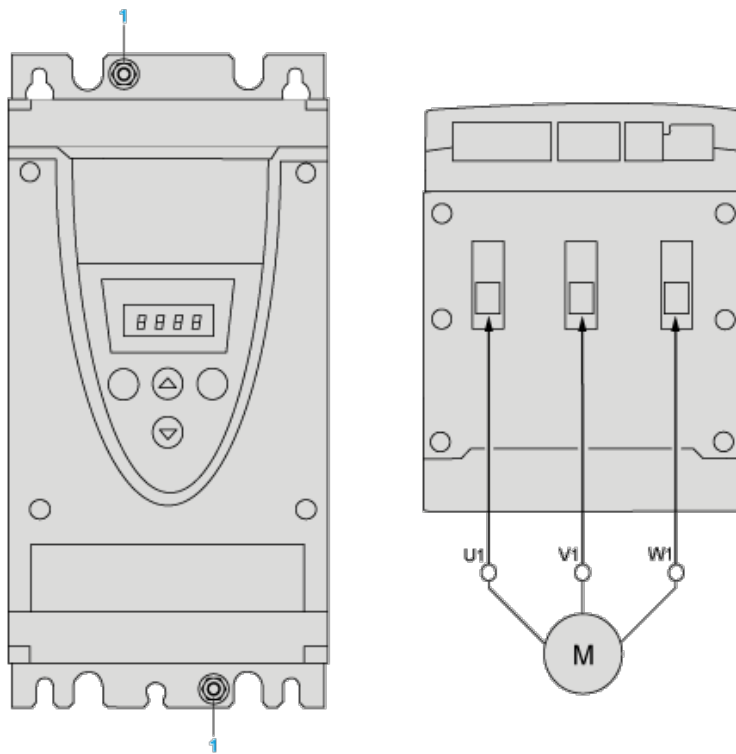
Anschluss zwischen dem Lüfter und dem Sanftanlasser Altistart 22



- 1 Sanftanlasser Altistart 22
- 2 Lüfter

Leistungsklemmen

Gehäuseausführung



- 1 Erdungsanschluss

Leistungsanschlüsse, min. und max. Verdrahtungsmöglichkeiten, Anzugsmoment

			IEC-Kabel	UL-Kabel
Spannungsversorgung und Ausgang	Größe/Stärke	min.	2,5 mm	12 AWG

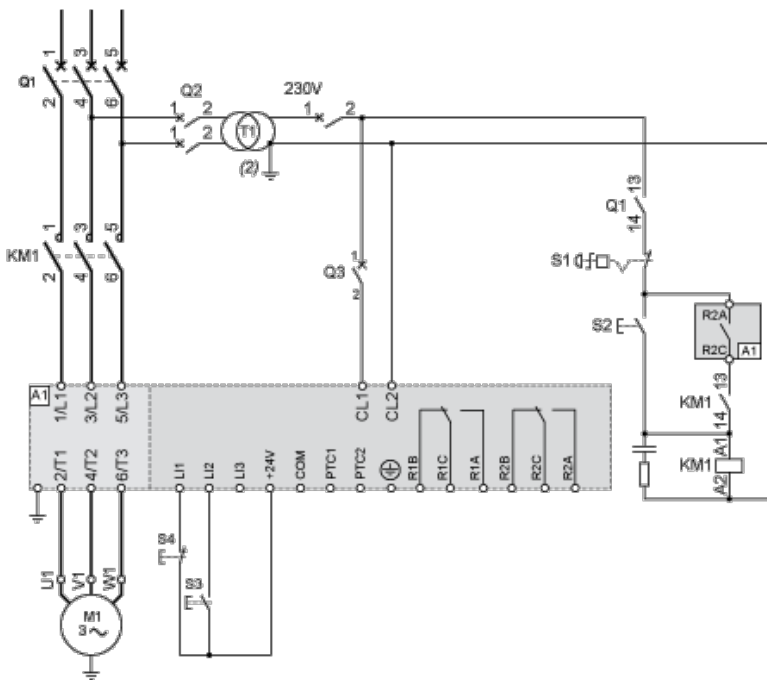
zum Motor		max.	16 mm	4 AWG
	Anzugsmoment	min.	3 Nm	26,25 lb.in
		max.	3 Nm	26,25 lb.in
	Freigelegte Drahtlänge			10 mm

Leistungsanschlüsse, erforderlicher min. Kabelquerschnitt

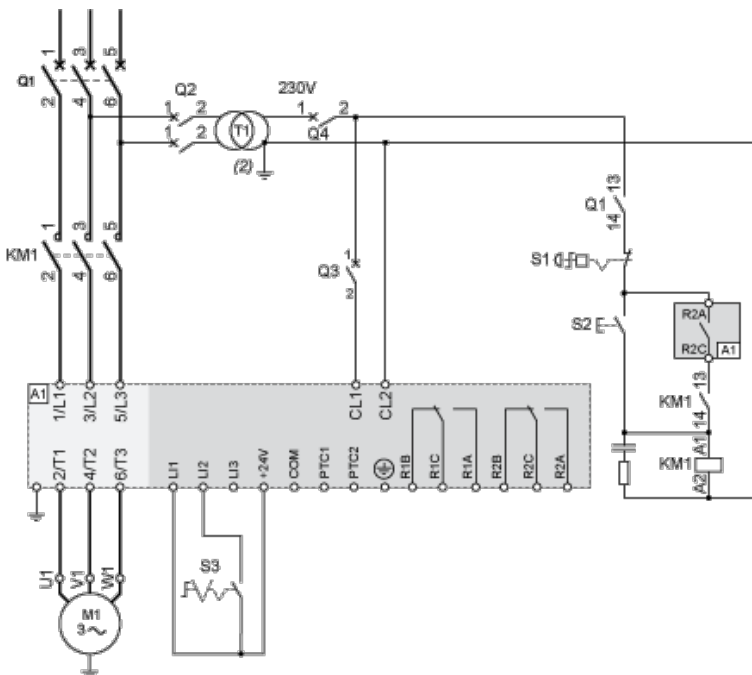
IEC-Kabel mm ² (Cu 70 °C/158 °F) (1)	UL-Kabel AWG (Cu 75 °C/167 °F) (1)
6	8

230-VAC-Steuerung, Logikeingänge (LI) 24 VDC, 3-Draht-Steuerung

Mit Netzschütz, freiem Auslauf oder geführtem Auslauf



230-VAC-Steuerung, Logikeingänge (LI) 24 VDC, 2-Draht-Steuerung, freier Auslauf

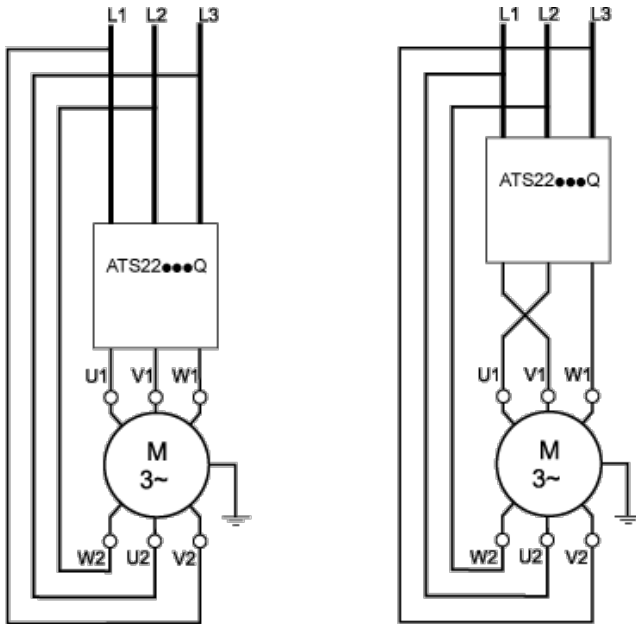


Anschluss in die Dreieckwicklung des Motors, mit jeder einzelnen Wicklung in Reihe

Verdrahtung

Die Sanftanlasser ATS22, die in Dreieckschaltungen von Motoren angeschlossen sind, können in Reihe in die Motorwicklungen integriert werden.

Die folgende Verdrahtung erfordert besondere Aufmerksamkeit. Sie wird im Benutzerhandbuch des Sanftanlassers Altistart 22 dokumentiert. Weitere Informationen erhalten Sie in den Vertriebsstellen von Schneider Electric.

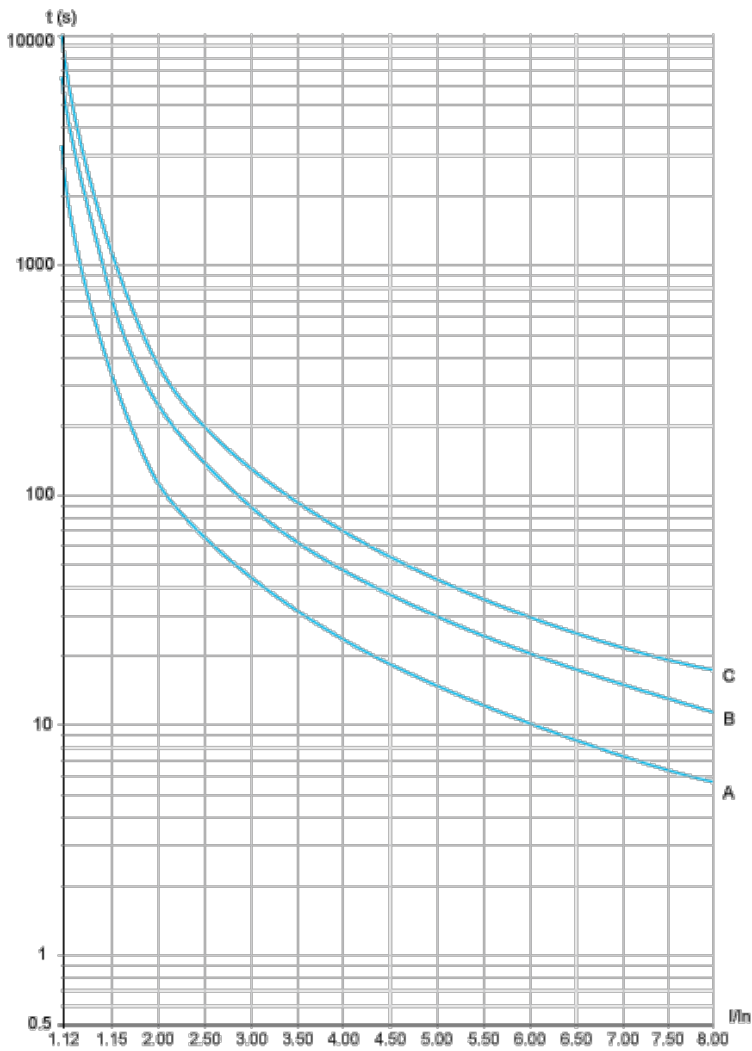


Beispiel

A 400 V - 110 kW Motor mit einem Netzstrom von 195 A (Nennstrom für die Dreieckschaltung). Der Strom in jeder Wicklung entspricht 195/1,5 oder 130 A. Die Bestimmung des Leistungsbereichs erfolgt durch Wahl des Sanftanlassers mit einem permanenten Nennstrom (ICL), der genau oberhalb dieses Stroms liegt.

Thermischer Motorschutz - Auslösekennlinien bei Kaltzustand

Kennlinien



- A Klasse 10
- B Klasse 20
- C Klasse 30

Auslösezeit für eine Standardanwendung (Klasse 10)

3,5 In
32 s

Auslösezeit für eine anspruchsvolle Anwendung (Klasse 20)

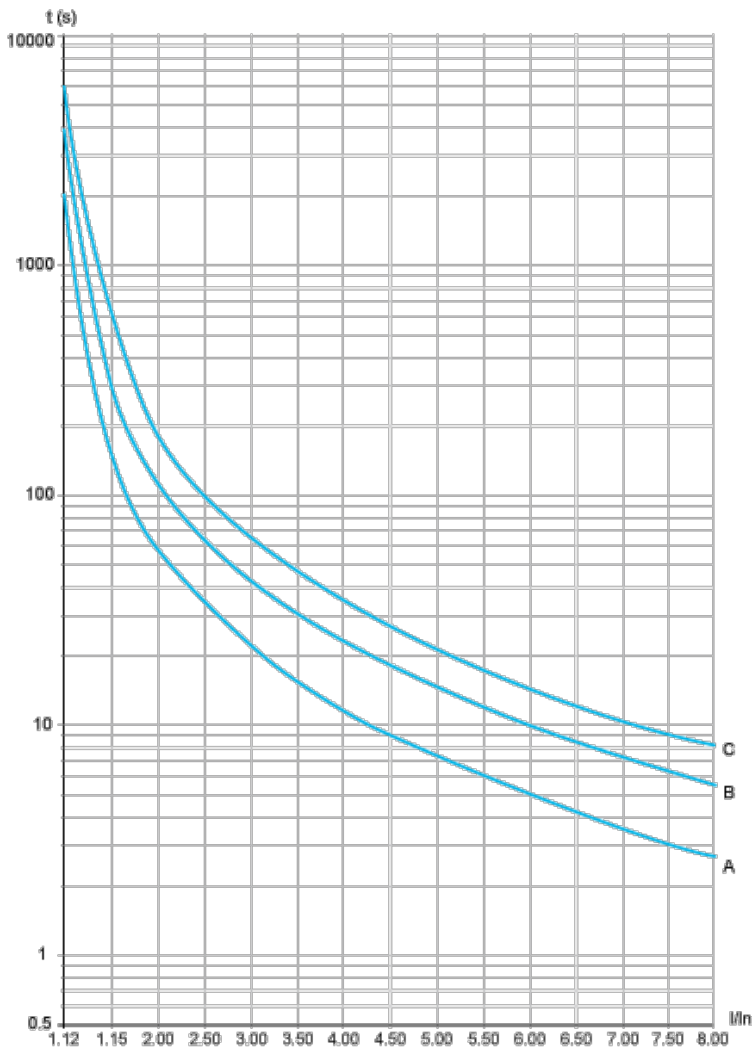
3,5 In
63 s

Auslösezeit für eine anspruchsvolle Anwendung (Klasse 30)

3,5 In
95 s

Thermischer Motorschutz - Auslösekennlinien bei Warmzustand

Kennlinien



- A Klasse 10
- B Klasse 20
- C Klasse 30

Auslösezeit für eine Standardanwendung (Klasse 10)

3,5 In
16 s

Auslösezeit für eine anspruchsvolle Anwendung (Klasse 20)

3,5 In
32 s

Auslösezeit für eine anspruchsvolle Anwendung (Klasse 30)

3,5 In
48 s