



Hauptkenndaten

Produktserie	Harmony XAC
Produkt oder Komponententyp	Pendel-Steuerstation
Kurzbezeichnung des Geräts	XACA-Pistolengriff

Zusatzdaten

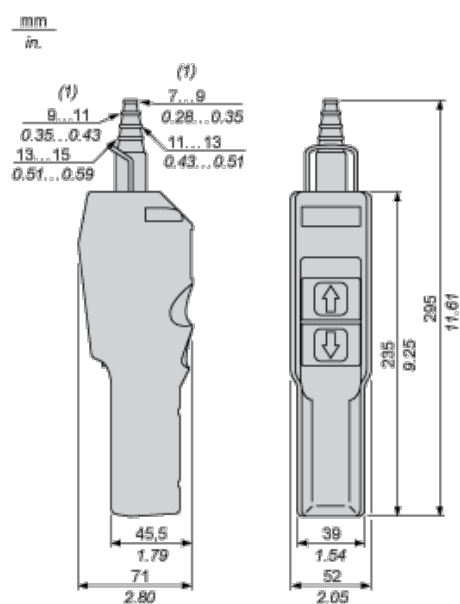
Typ der Bedieneinheit	Doppelt isoliert
Gehäusematerial	Polypropylen
Betätigungsart	Intuitiv
Stromkreis Typ	Steuerkreis
Gehäusetyp	Komplett betriebsbereit
Anwendung der Bedieneinheit	Steuerung eines Eingangswindenmotors
Steuerstation-Zusammensetzung	2 Drucktaster
Steuertastentyp	Erste Drucktaste 1Ö+1S raise, slow Zweite Drucktaste 1Ö+1S lower, slow
Produktkompatibilität	ZB2BE102 + ZB2BE101 für jede Richtung
Mechanische Verriegelung	Mit mechanischer Verriegelung
Farbe der Bedieneinheit	Gelb
Anschlüsse - Klemmen	Klemmen mit Schraubklemmung 1 x 2,5 mm ² mit oder ohne Kabelende Klemmen mit Schraubklemmung 2 x 1,5 mm ² mit oder ohne Kabelende
Normen	EN/IEC 60204-32 EN/IEC 60947-5-1 UL 508 CSA C22.2 No 14
Produktzertifizierungen	CSA UL
Schutzbehandlung	TH
Umgebungstemperatur bei Betrieb	-25...70 °C
Umgebungstemperatur bei Lagerung	-40-70 °C
Vibrationsfestigkeit	15 gn 10...500 Hz IEC 60068-2-6
Stoßfestigkeit	100 gn IEC 60068-2-27
Überspannungskategorie	Klasse II IEC 61140
Schutzart (IP)	IP65 IEC 60529
IK-Schutzart	IK08 EN 50102
Mechanische Lebensdauer	1000000 Zyklen
Kabeleinführung	Gummischlauch mit abgesetzter Durchführung 7...15 mm
Kontaktcodebezeichnung	A600 AC-15 240 V 3 A IEC 60947-5-1 Anhang A A600 AC-15 600 V 1.2 A IEC 60947-5-1 Anhang A Q600 DC-13 250 V 0.27 A IEC 60947-5-1 Anhang A Q600 DC-13 600 V 0.1 A IEC 60947-5-1 Anhang A
Thermischer Strom [Ithe]	10 A
Nennisolationsspannung U _i	600 V 3 IEC 60947-1
Bemessungsstoßspannungsfestigkeit [Uimp]	6 kV IEC 60947-1
Betrieb der Kontakte	Gestuft schaltend
Widerstand zwischen Anschlüssen	<= 25 MOhm
Betätigungskraft	13...15 N

Die in dieser Dokumentation bereitgestellten Informationen beinhalten allgemeine Beschreibungen und/oder technische Daten und Leistungsmerkmale der entsprechenden Produkte. Diese Dokumentation ist nicht als Ersatz für eine Eignungsbestimmung gedacht und darf nicht dazu verwendet werden, die Eignung oder Zuverlässigkeit dieser Produkte für spezifische Benutzeranwendungen zu bestimmen. Jeder Benutzer oder Integrator ist verpflichtet, geeignete und vollständige Risikoanalysen, Evaluierungen und Tests der Produkte im Hinblick auf die jeweilige spezifische Anwendung oder Verwendung durchzuführen. Weder Schneider Electric Industries SAS noch seine angegliederten Unternehmen sind für den fehlerhaften Gebrauch oder Missbrauch der gelieferten Informationen verantwortlich oder haftbar zu machen.

Kurzschlusschutz	10 A Sicherungsschutz Patrone gG
Nennbetriebsleistung in W	40 W DC-13 1000000 Zyklen 60 cyc/mn 120 V 0.5 induktiv IEC 60947-5-1 Anhang C 48 W DC-13 1000000 Zyklen 60 cyc/mn 48 V 0.5 induktiv IEC 60947-5-1 Anhang C 65 W DC-13 1000000 Zyklen 60 cyc/mn 24 V 0.5 induktiv IEC 60947-5-1 Anhang C
Klemmenbeschreibung ISO Nr. 1	(11-12)NC (13-14)NO
Klemmenbezeichnung	(11-12)NC (13-14)NO
Produktgewicht	0,3 kg

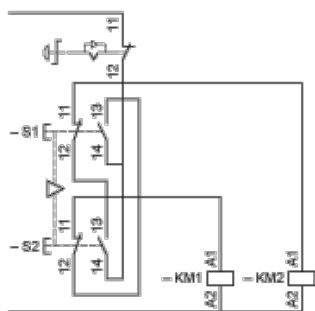
Umgebung

Dimensions



(1) Internal Ø

Control of Single-Speed Reversing Motor

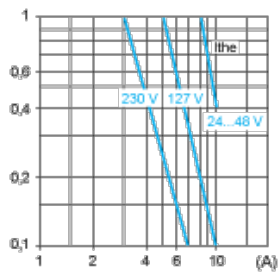


Rated Operational Power

AC Supply 50/60 Hz Inductive Circuit

Operating rate: 3600 operating cycles/hour. Load factor: 0.5.

Millions of operating cycles, AC-15 utilization category



I_{the} Thermal current

(A) Current

DC Supply

Operating rate: 3600 operating cycles/hour. Load factor: 0.5.

Power broken in W for 1 million operating cycles, DC-13 utilization category

Voltage	V	24	48	120
Inductive circuit	W	65	48	40