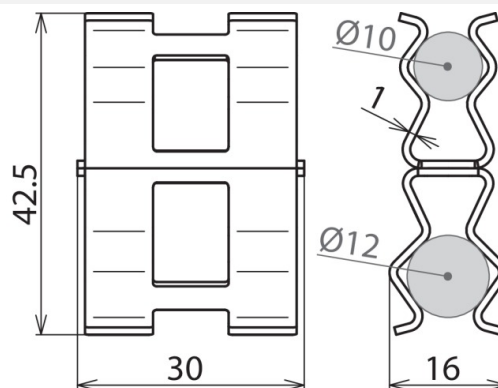



DC BK 12 RD10 STBLANK (308 133)



Abbildung unverbindlich



- Kompakt, leicht und ressourcenschonend
- Schnell und werkzeuglos
- Effizient und zeitsparend

Art.-Nr.	308 133 
Werkstoff	St/blank
Klemmbereich Rd* / Rd	12 / 10 mm
Materialstärke (t1)	1 mm
Kurzschlussstrom (50 Hz) (1 s; ≤ 300 °C)	2,7 kA
Normenbezug	DIN EN 62561-1
Gewicht	20 g
Zolltarifnummer	85389099
GTIN (EAN)	4013364288911
VPE	50 Stk.

* Nenn Durchmesser d_s der Bewehrung

Änderungen in Form und Technik, bei Maßen, Gewichten und Werkstoffen behalten wir uns im Sinne des Fortschrittes der Technik vor. Die Abbildungen sind unverbindlich.