



FK ZS 7.10 KBF0.7 6 ZG (365 000)

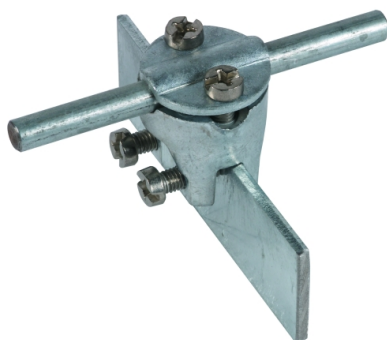
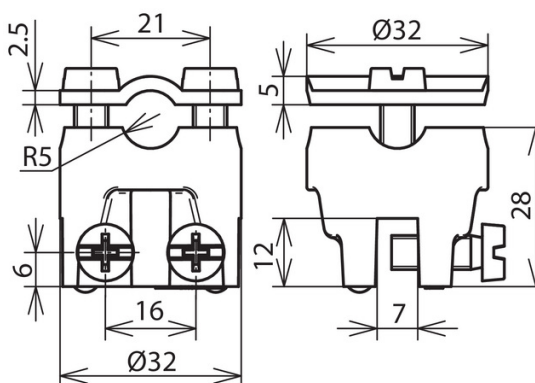


Abbildung unverbindlich



Typ	FK ZS 7.10 KBF0.7 6 ZG
Art.-Nr.	365 000
Klemmbereich Falz	0,7-6 mm
Werkstoff Klemme	ZG
Klemmbereich Rd	7-10 mm
Schraube	☛ M6 x 16 mm
Werkstoff Schraube / Mutter	NIRO
Normenbezug	DIN EN 62561-1
Gewicht	109 g
Zolltarifnummer (Komb. Nomenklatur EU)	85389099
GTIN (EAN)	4013364024731
VPE	50 Stk.

Änderungen in Form und Technik, bei Maßen, Gewichten und Werkstoffen behalten wir uns im Sinne des Fortschrittes der Technik vor. Die Abbildungen sind unverbindlich.