



FK KB 6.10 KBF0.7 8 W AL (365 051)

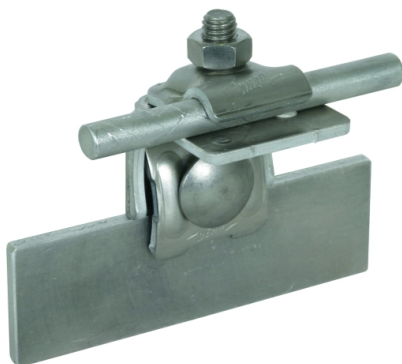
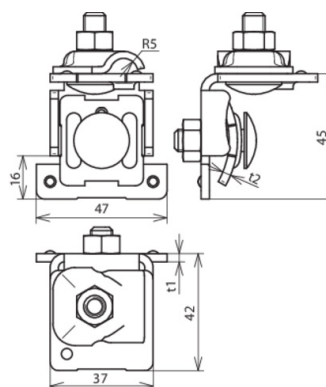


Abbildung unverbindlich



Typ	FK KB 6.10 KBF0.7 8 W AL
Art.-Nr.	365 051
Klemmbereich Falz	0,7-8 mm
Werkstoff Klemme	Al
Klemmbereich Rd	6-10 mm
Schraube	☝ M8 x 25 mm
Werkstoff Schraube / Mutter	NIRO
Materialstärke	3 / 3 mm
Normenbezug	DIN EN 62561-1
Gewicht	75 g
Zolltarifnummer (Komb. Nomenklatur EU)	85389099
GTIN (EAN)	4013364091832
VPE	50 Stk.

Änderungen in Form und Technik, bei Maßen, Gewichten und Werkstoffen behalten wir uns im Sinne des Fortschrittes der Technik vor. Die Abbildungen sind unverbindlich.