

**FK MV 8.10 KBF0.7 10 STTZN (365 220)**

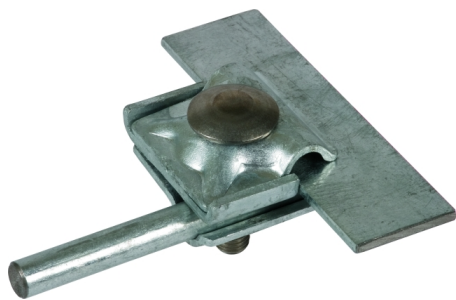
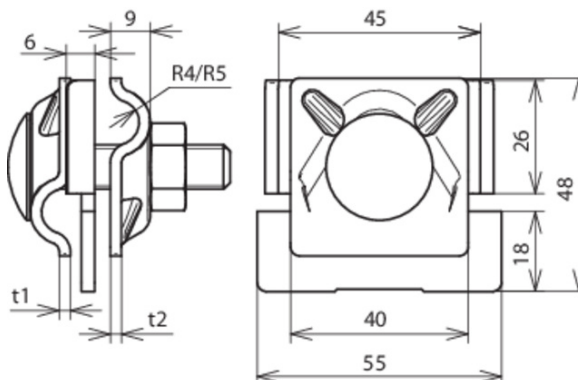


Abbildung unverbindlich



Typ	FK MV 8.10 KBF0.7 10 STTZN
Art.-Nr.	365 220
Klemmbereich Falz	0,7-10 mm
Werkstoff Klemme	St/tZn
Klemmbereich Rd	8-10 mm
Schraube	☛ M10 x 45 mm
Werkstoff Schraube / Mutter	NIRO
Materialstärke	3 / 2,5 mm
Normenbezug	DIN EN 62561-1
Gewicht	171 g
Zolltarifnummer (Komb. Nomenklatur EU)	85389099
GTIN (EAN)	4013364096103
VPE	50 Stk.

Änderungen in Form und Technik, bei Maßen, Gewichten und Werkstoffen behalten wir uns im Sinne des Fortschrittes der Technik vor. Die Abbildungen sind unverbindlich.