



AK 7.10 KSV KBF8 18 TGTZN (370 018)

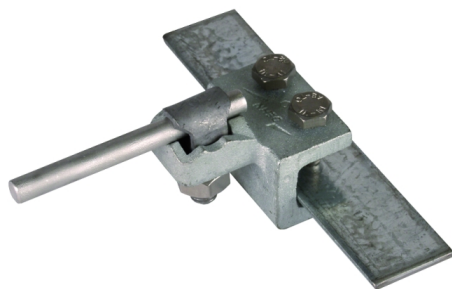
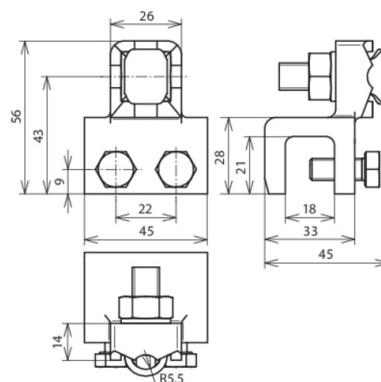


Abbildung unverbindlich



Typ	AK 7.10 KSV KBF8 18 TGTZN
Art.-Nr.	370 018
Klemmbereich	8-18 mm
Werkstoff Klemme	TG/tZn
Klemmbereich Rd	7-10 mm
Schraube	☒ M8 x 20 mm
Werkstoff Schraube / Mutter	NIRO
Normenbezug	DIN EN 62561-1
Gewicht	290 g
Zolltarifnummer (Komb. Nomenklatur EU)	85389099
GTIN (EAN)	4013364024724
VPE	25 Stk.

Änderungen in Form und Technik, bei Maßen, Gewichten und Werkstoffen behalten wir uns im Sinne des Fortschrittes der Technik vor. Die Abbildungen sind unverbindlich.