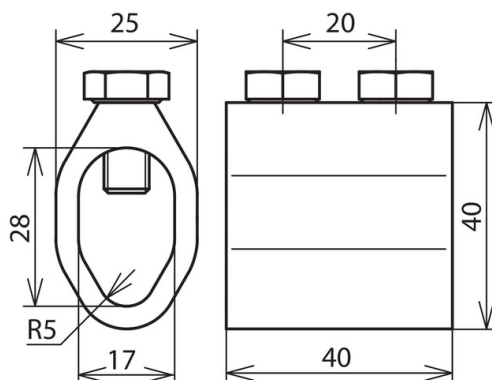




TM 7.10 16 AL (450 001)



Abbildung unverbindlich



Typ	TM 7.10 16 AL
Art.-Nr.	450 001
Werkstoff	Al
Klemmbereich Rd / Rd	8-10 / 16 mm
Schraube	☛ M8 x 16 mm
Werkstoff Schraube	NIRO
Normenbezug	DIN EN 62561-1
Gewicht	62 g
Zolltarifnummer (Komb. Nomenklatur EU)	85389099
GTIN (EAN)	4013364090903
VPE	50 Stk.

Änderungen in Form und Technik, bei Maßen, Gewichten und Werkstoffen behalten wir uns im Sinne des Fortschrittes der Technik vor. Die Abbildungen sind unverbindlich.