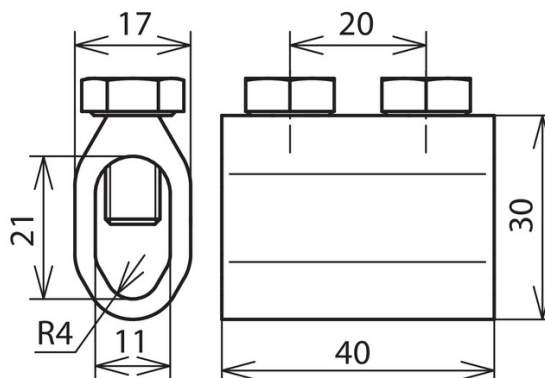




TM 8.10 8 AL (450 101)



Abbildung unverbindlich



Typ Art.-Nr.	TM 8.10 8 AL 450 101
Werkstoff	Al
Klemmbereich Rd / Rd	8-10 / 8 mm
Schraube	☒ M8 x 16 mm
Werkstoff Schraube	NIRO
Normenbezug	DIN EN 62561-1
Gewicht	44 g
Zolltarifnummer (Komb. Nomenklatur EU)	85389099
GTIN (EAN)	4013364094093
VPE	50 Stk.

Änderungen in Form und Technik, bei Maßen, Gewichten und Werkstoffen behalten wir uns im Sinne des Fortschrittes der Technik vor. Die Abbildungen sind unverbindlich.