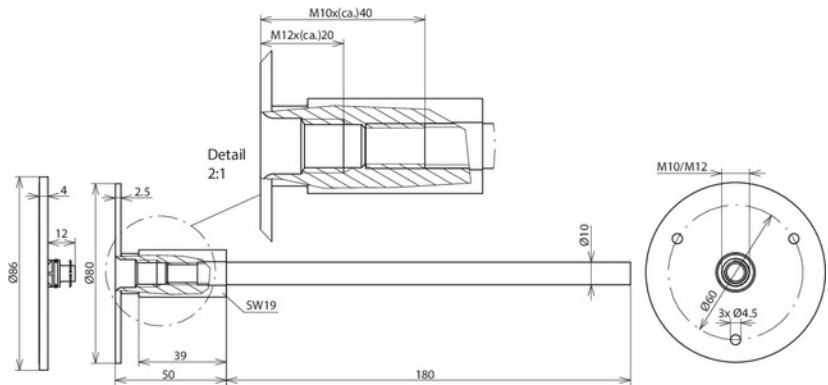




EFPM M10 12 V4A L230 STTZN (478 011)



Abbildung unverbindlich



| Typ | EFPM M10 12 V4A L230 STTZN |
|--|----------------------------|
| Art.-Nr. | 478 011 |
| Anschlussgewinde | M10 / M12 |
| Werkstoff Platte | NIRO (V4A) |
| Werkstoff-Nr. | 1.4571 / 1.4404 / 1.4401 |
| Werkstoff Achse | St/tZn |
| Anschlussplatte Ø | 80 mm |
| Abmessung Anschlussachse (Ø / Länge) | 10 / 180 mm |
| Kurzschlussstrom (50 Hz) (1 s; ≤ 300 °C) | 6,5 kA |
| Normenbezug | DIN EN 62561-1 |
| UL-Zulassung | UL467 |
| Mindestlängen der Schrauben M10 | 35 mm (Gewindelänge 40 mm) |
| Mindestlängen der Schrauben M12 | 15 mm (Gewindelänge 20 mm) |
| Gewicht | 301 g |
| Zolltarifnummer (Komb. Nomenklatur EU) | 85389099 |
| GTIN (EAN) | 4013364033054 |
| VPE | 10 Stk. |

Änderungen in Form und Technik, bei Maßen, Gewichten und Werkstoffen behalten wir uns im Sinne des Fortschrittes der Technik vor. Die Abbildungen sind unverbindlich.