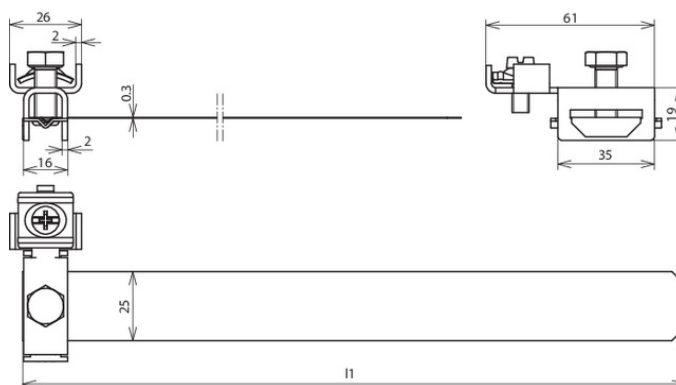




BRS 27.114 AQ4 25 V2A (540 911)



Abbildung unverbindlich



| Typ | BRS 27.114 AQ4 25 V2A |
|--|--|
| Art.-Nr. | 540 911 ✓ |
| Werkstoff | NIRO |
| Klemmbereich Rohr Ø | 27-114 mm (³ / ₄ -4") |
| Schraube | ☛ M8 x 20 / ☛ M6 x 16 mm |
| Werkstoff Schraube | NIRO |
| Abmessung Band (l1 x b x t) | 410 x 25 x 0,3 mm |
| Anschluss (ein- / mehrdrähtig) | 4-25 mm ² |
| Zweileiteranschluss | ja |
| Durchgangsverdrahtung | ja |
| Normenbezug | DIN EN 62561-1 |
| Anwendungshinweis | für den Einsatz im Außenbereich geeignet |
| Gewicht | 76 g |
| Zolltarifnummer (Komb. Nomenklatur EU) | 85389099 |
| GTIN (EAN) | 4013364025691 |
| VPE | 10 Stk. |

Änderungen in Form und Technik, bei Maßen, Gewichten und Werkstoffen behalten wir uns im Sinne des Fortschrittes der Technik vor. Die Abbildungen sind unverbindlich.