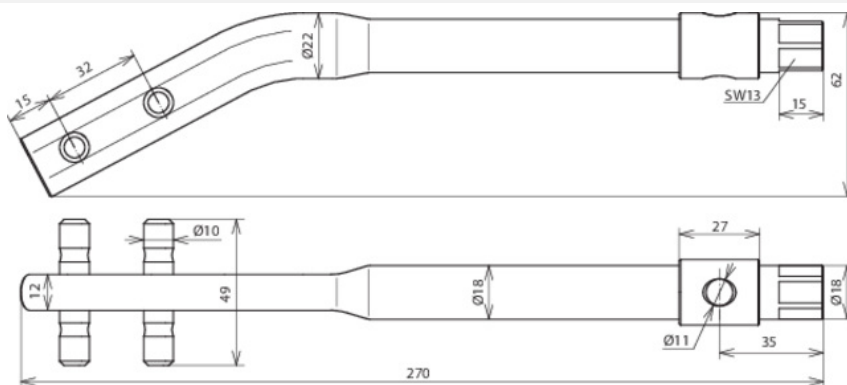


**RE GK 8.10 SW13 STBRUE (595 000)**



Abbildung unverbindlich



mit Schlüsselweite (SW13) zum Schrauben

| Typ                                    | RE GK 8.10 SW13 STBRUE |
|--|------------------------|
| Art.-Nr.                               | 595 000                |
| Werkstoff                              | St/brüniert            |
| Anwendung Rd                           | 8-10 mm                |
| Länge                                  | 260 mm                 |
| Gewicht                                | 329 g                  |
| Zolltarifnummer (Komb. Nomenklatur EU) | 82055980               |
| GTIN (EAN)                             | 4013364046535          |
| VPE                                    | 1 Stk.                 |

Änderungen in Form und Technik, bei Maßen, Gewichten und Werkstoffen behalten wir uns im Sinne des Fortschrittes der Technik vor. Die Abbildungen sind unverbindlich.