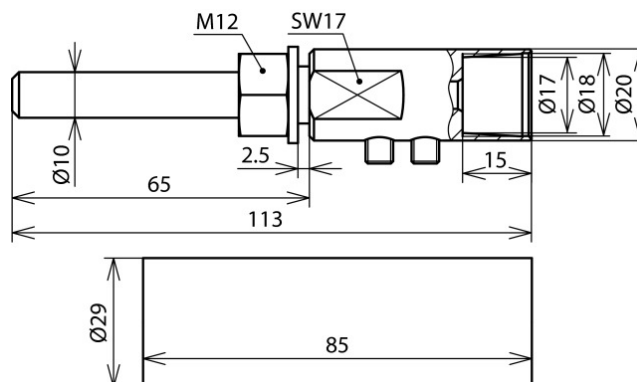


HVI LI AE M12 AB10X50 (819 299)



Abbildung unverbindlich



Typ	HVI LI AE M12 AB10X50
Art.-Nr.	819 299
Werkstoff	NIRO
Anschluss	Bolzen Ø10 mm, L 50 mm
Durchmesser Ø Anschlusselement	20 mm
Ausführung	mit Federring
Schraube	Gewindestift M6 x 8 mm
Werkstoff Schraube / Mutter	NIRO
Blitzstoßstromtragfähigkeit (10/350 µs)	150 kA
Gewicht	139 g
Zolltarifnummer (Komb. Nomenklatur EU)	85389099
GTIN (EAN)	4013364118911
VPE	1 Stk.

Änderungen in Form und Technik, bei Maßen, Gewichten und Werkstoffen behalten wir uns im Sinne des Fortschrittes der Technik vor. Die Abbildungen sind unverbindlich.