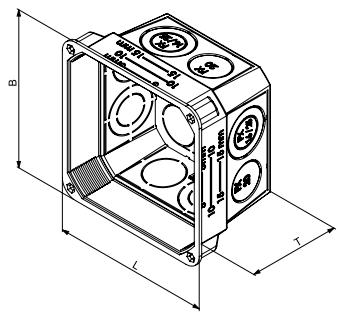


Datenblatt

Produktbezeichnung	AK/U
Beschreibung	Abzweigkasten
Eigenschaften	zur Verlegung unter Putz, mit leicht ausbrechbaren Rohreinführungen
Farbe	schwarz, ähnlich RAL 9005
Klassifizierungscode	AC 400 V



Normen: ÖVE/ÖNORM EN 60670-1:2014, ÖVE/ÖNORM EN 60670-22:2007



Halogenfrei	Ja	Schutzart (IP)	IP30
-------------	----	----------------	------

Art. Nr.	Maße Ø/LxB x T	Kleinpackung	Großpackung
020 924	75 x 75 x 50 mm	100 St	3500 St
020 925	100 x 100 x 50 mm	100 St	2400 St
020 926	150 x 150 x 70 mm	50 St	1200 St
020 927	200 x 200 x 80 mm	20 St	480 St

Technische Merkmale

Merkmal		Merkmal	
Ausbrechöffnung	Ja	Ausführung	Einzel
Dichtmembran	Nein	Form	quadratisch
Rohrstutzen	Nein	Montageart	Unterputz
Stufenmembran	Nein	Mit Schrauben	Nein
Befestigung der Geräte		Mit drehbarem Ring	Nein
Leuchtenhakenbefestigung	Nein	Koppelbar	Nein
Stutzen	ohne	Bestückung	ohne
Mit Nagellaschen	Nein	Deckelbefestigung	aufrastend
Funktionserhalt	ohne	Werkstoff	PS