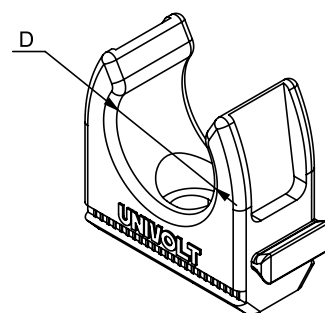


# Datenblatt

Produktbezeichnung	<b>HFCL SW</b>
Beschreibung	Klemmschelle, anreihbar, halogenfrei
Eigenschaften	zur Montage starrer oder biegsamer Rohre auf verschiedenen Oberflächen, Montage möglich mittels Nägeln, Schrauben oder DSD-Dübeln
Farbe	schwarz, ähnlich RAL 9005



Einsatztemperatur  
-25 bis +90 °C

UV-Level\*  
L2

Art. Nr.	Für Rohrdurchmesser	Vp kl	Vp gr
009 634	16 mm	100 St	3200 St
009 635	20 mm	100 St	2400 St
009 636	25 mm	100 St	1600 St
009 637	32 mm	100 St	1600 St
009 638	40 mm	50 St	800 St
009 639	50 mm	50 St	600 St
021 168	63 mm	25 St	300 St

## Weitere technische Merkmale

Merkmale	
Geschlossen	Nein
Anreihbar	Ja
Max. Anzahl der Rohre	1
Befestigungsart	Schraubloch
Mit Einlage	Nein
Werkstoff	PC-Blend

\*) L1: Innenräume - Installation in sonnigen Innenräumen, um Verfärbung durch Sonneneinstrahlung zu vermeiden.

L2: Geschützter Außenbereich - Einsatz an beschatteten Orten oder an Außenwänden, die nur kurzzeitig der Sonne ausgesetzt sind.

L3: Volle Sonneneinstrahlung - Einsatz an Orten mit ganztägiger Sonneneinstrahlung möglich (z.B. auf Dächern, Antennenmasten oder für PV-Panels).

L2 gekennzeichnete Tief- und Straßenbauprodukte sind innerhalb kürzester Zeit zu verlegen, um Stabilität und Farbbeständigkeit zu gewährleisten.