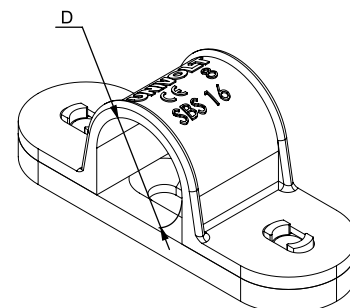


# Datenblatt

Produktbezeichnung	<b>HFS SW</b>
Beschreibung	Schelle 2-lappig, halogenfrei
Eigenschaften	zur Montage starrer oder biegsamer Rohre mit Schrauben Ø 4 mm
Farbe	schwarz, ähnlich RAL 9005



Einsatztemperatur  
-25 bis +90 °C

UV-Level\*  
L2

Art. Nr.	Für Rohrdurchmesser	Vp kl	Vp gr
020 832	16 mm	100 St	3200 St
020 833	20 mm	50 St	1600 St
020 834	25 mm	100 St	1600 St
020 835	32 mm	100 St	800 St
020 836	40 mm	50 St	400 St
020 837	50 mm	50 St	400 St
020 838	63 mm	25 St	200 St

## Weitere technische Merkmale

Merkmal	
Geschlossen	Ja
Anreihbar	Nein
Max. Anzahl der Rohre	1
Befestigungsart	Schraubloch
Mit Einlage	Nein
Werkstoff	PC-Blend

\*) L1: Innenräume - Installation in sonnigen Innenräumen, um Verfärbung durch Sonneneinstrahlung zu vermeiden.

L2: Geschützter Außenbereich - Einsatz an beschatteten Orten oder an Außenwänden, die nur kurzzeitig der Sonne ausgesetzt sind.

L3: Volle Sonneneinstrahlung - Einsatz an Orten mit ganztägiger Sonneneinstrahlung möglich (z.B. auf Dächern, Antennenmasten oder für PV-Panels).

L2 gekennzeichnete Tief- und Straßenbauprodukte sind innerhalb kürzester Zeit zu verlegen, um Stabilität und Farbbeständigkeit zu gewährleisten.