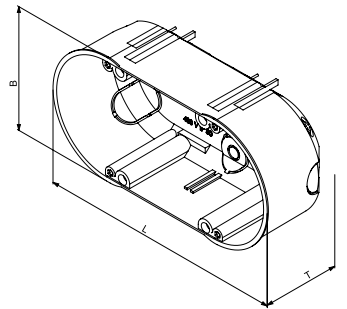
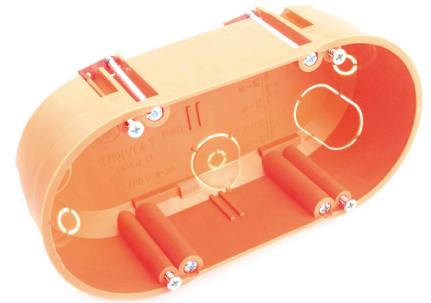


# Datenblatt

Produktbezeichnung	<b>HWDZ 65</b>
Beschreibung	Zweifach-Gerätedose, chlorfrei
Eigenschaften	Schraubennormabstand 60 mm, erforderliche Einbauöffnung 2x Ø 68 mm, für Plattenstärke 7 bis 35 mm, 5 Rohreinführungen Ø 20 mm, zur Montage von 2 Geräten im Normabstand von 71 mm
Farbe	orange, ähnlich RAL 2004
Brandverhalten	nicht flammenverbreitend
Verwendung	zur Installation in Hohlwänden
Klassifizierungscode	400 V, IP 30, H



Normen: ÖVE/ÖNORM EN 60670-22:2007



Halogenfrei  
Nein

Schutzart (IP)  
IP30

Art. Nr.	Maße Ø/LxB x T	Kleinpackung	Großpackung
021 198	136 x 65 x 45 mm	10 St	100 St

## Weitere technische Merkmale

Merkmal	
Ausbrechöffnung	Ja
Dichtmembran	Nein
Rohrstutzen	Nein
Stufenmembran	Nein
Befestigung der Geräte	Schrauben
Leuchtenhakenbefestigung	Nein
Stutzen	ohne
Mit Nagellaschen	Nein
Funktionserhalt	ohne

Merkmal	
Ausführung	Doppel
Form	oval
Montageart	Hohlwand
Mit Schrauben	Ja
Mit drehbarem Ring	Nein
Koppelbar	Nein
Bestückung	ohne
Deckelbefestigung	geschraubt
Werkstoff	PP-Blend