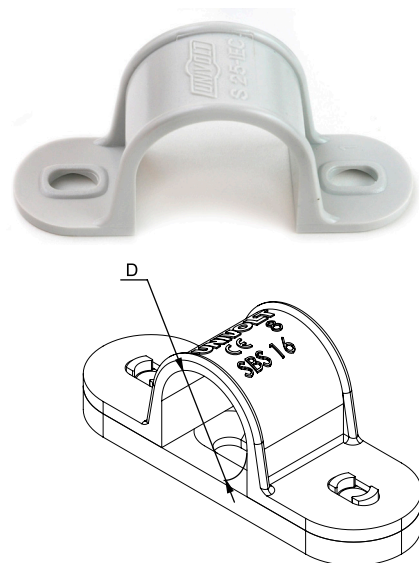


# Datenblatt

Produktbezeichnung	<b>S HG</b>
Beschreibung	Schelle 2-lappig
Eigenschaften	zur Montage starrer oder biegsamer Rohre mit Schrauben Ø 4 mm
Farbe	hellgrau, ähnlich RAL 7035



Art. Nr.	Für Rohrdurchmesser	Vp kl	Vp gr
020 578	16 mm	100 St	3200 St
020 579	20 mm	50 St	1600 St
020 580	25 mm	100 St	1600 St
020 581	32 mm	100 St	800 St
020 582	40 mm	50 St	400 St
020 583	50 mm	50 St	400 St
020 584	63 mm	25 St	200 St

## Weitere technische Merkmale

Merkmal	
Geschlossen	Ja
Anreihbar	Nein
Max. Anzahl der Rohre	1
Befestigungsart	Schraubloch
Mit Einlage	Nein
Werkstoff	PVC-U