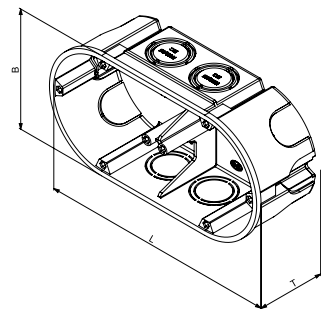


Datenblatt

| | |
|--------------------|---|
| Produktbezeichnung | UGD 2 |
| Beschreibung | Gerätedose |
| Eigenschaften | zur Montage von zwei Geräten im Normabstand von 71 mm, Schraubennormabstand 60 mm |
| Farbe | schwarz, ähnlich RAL 9005 |
| Klassifizierung | 400 V, IP 40 |



Normen: EN 60670-1



Halogenfrei

Ja

Schutzart (IP)

IP30

| Art. Nr. | Maße | Vp kl | Vp gr |
|----------|------------------|-------|---------|
| 026 466 | 136 x 65 x 45 mm | 50 St | 1750 St |

Empfohlene Anwendungsbereiche

| Bereich | |
|--------------------------|-------------------------|
| Ausbrechöffnung | Ja |
| Dichtmembran | Nein |
| Rohrstutzen | Nein |
| Stufenmembran | Nein |
| Befestigung der Geräte | Schrauben oder Spreizen |
| Leuchtenhakenbefestigung | Nein |
| Stutzen | ohne |
| Mit Nagellaschen | Nein |
| Funktionserhalt | ohne |

Weitere technische Merkmale

| Merkmal | |
|--------------------|-----------|
| Ausführung | Doppel |
| Form | oval |
| Montageart | Unterputz |
| Mit Schrauben | Nein |
| Mit drehbarem Ring | Nein |
| Koppelbar | Nein |
| Bestückung | ohne |
| Deckelbefestigung | |
| Werkstoff | PS |