



Klemme mit Inserts aus der Speziallegierung ALIEF® für den Anschluss von Smartmeter / Energiezähler, ermöglicht den spannungsunterbrechungsfreien Gerätetausch. Die Funktion der Anschlussklemme erfüllt die ÖVE R21:2015 und orientiert sich an den Sicherheitszielen der DIN VDE 0603-3.

„Open contact“ ermöglicht den Einsatz verschiedener Geräte unterschiedlicher Smartmeter – Zählerhersteller. Die Klemme, sowie umfangreiche Systemkomponenten, gewährleisten optimale, sichere und zukunftsorientierte Montage, Dauerbetrieb und kundenfreundlichen Smartmeter-/ Energiezählertausch. Die Montage ist durch eine Elektrofachkraft durchzuführen.

**Technische Daten:**

SL-ZAKD 80 (128)A-1N o.TRE-B -45-RV-Z - ADK	Anschlussklemme Smartmeter / Zähler, Dauerstrom 80A, Überlaststrom 2h 128A, Ausführung 1N ohne Tarifanschluss, inkl. drehmomentgenaue Montage der Stifte SL-6-6-45-RV-Z, ADK
Nennstrom:	80A <sup>1)</sup> (maximal zulässiger Nennstrom der zugehörigen Überlastschutzeinrichtung)
Prüf- Überlaststrom:	128A / 2h (geprüft mit 1,6-fachem Nennstrom)
Betriebsspannung:	400V AC, 50Hz
Leitermaterial / Leiterart:	Cu / 6 – 35 mm <sup>2</sup> , starr, ein- und mehrdrähtig / flexible Leiter mit gekrimpter Aderendhülse <sup>a)</sup> / mehrdrähtige- und Sektorenleiter erfordern eine gesonderte Leiteranschlussvorbereitung mittels Presshülse <sup>b)</sup>
Stifte zählerseitig:	drehmomentgenaue Montage der Stifte SL-6-6-45-RV-Z, rund/vierkant Stiftabstand 13/16mm
ADK:	Abdeckkappe vormontiert für Berührungsschutz
Einstecktiefe Leiter:	16 - 18 mm
Anzugsmoment Leiter:	5,5 Nm (1 Klemmschraube je Zu- und Abgangsklemme); 6 Nm bei mehrdrähtigen Leitern
Anzugsmoment Zählerstifte:	5 Nm (1 Klemmschraube je Zählerstiftanschluss)
Antriebswerkzeug Klemmschrauben:	Torx 25 - Zu- und Abgangsklemmen (Phasen + N)
Zählerstiftabstände:	gemäß DIN 43857 zzgl. Skizze <sup>c)</sup>
Max. Verlustleistung:	1,5W - Tabelle <sup>e)</sup>
Umgebungstemperatur:	-30°C bis +65°C <sup>d)</sup>
IP-Schutzart:	IP2XC (nach Montage aller Systemkomponenten inkl.Abdeckhaube)
Höhe/ Breite/ Tiefe:	74 mm/ 135 mm/ 35 mm
Gewicht:	1 Stück - 0,31 kg
VPE - Gewicht:	36 Stück - 11,16 kg
Kunststoff - Material:	PA 66 V0, halogenfrei

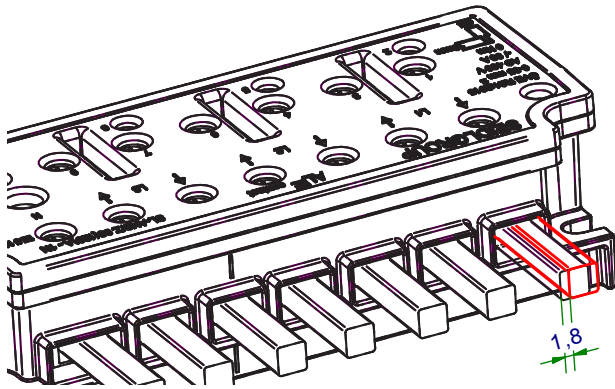
<sup>1)</sup> 80A / 128A mit System-Zählerstift. 63A / 100A mit Standard-Zählerstift.

<sup>a)</sup> DIN 46228 oder gleichwertig.

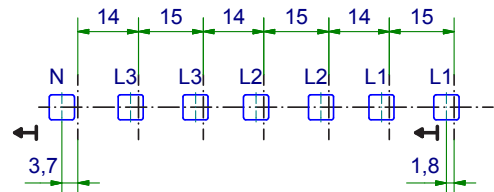
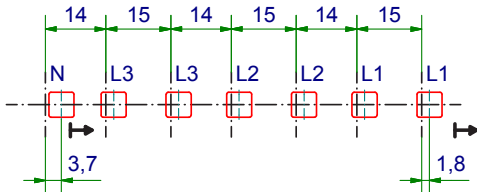
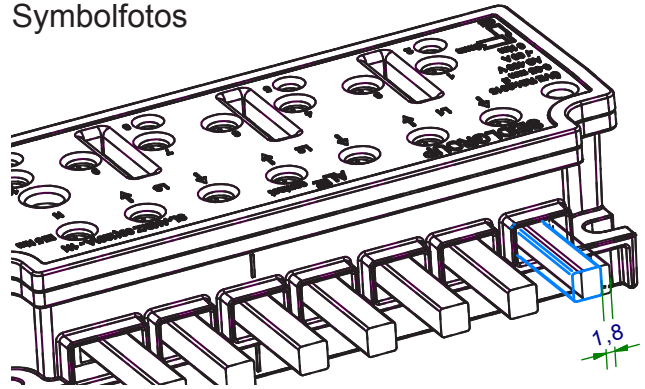
<sup>b)</sup> Mehrdrähtige- und Sektorenleiter müssen mit Presshülsen sowie geeigneten Presswerkzeugen vorbereitet werden um eine dauerhafte Kontaktierung zu gewährleisten.

<sup>d)</sup> Auswahl der entsprechenden Aderisolation (Temperaturbeständigkeit) für die zugeführten Leiter ist erforderlich.

Skizze Zählerstiftabstände gemäß DIN 43857:

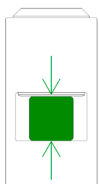


Symbolfotos

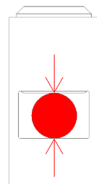


Das einzigartige und zugleich innovative Merkmal ist der seitliche Versatz der Zähleranschlussstifte von bis zu 3,6 mm (1,8 mm je Seite). Dadurch können alle derzeit verwendeten Energiezähler und Smartmeter mit der Anschlussklemme SL-ZAKD angeschlossen werden.

Durch die quadratische Ausführung des Stiftes ist eine Flächenaufgabe anstatt einer herkömmlichen Linienauflage in Kombination mit der Anschlussklemme SL-ZAKD gegeben.



Flächenaufgabe



Linienauflage

Zertifizierungen und Konformitäten:

ÖVE R21:2015; Niederspannungsrichtlinie LVD Directive 2014/35/EU  
RoHS II Directive 2011/65/EU; IEC/EN 60998-2-1; IEC 61545

ÖVE-Zertifikatsnummer  
85145-002-01

Zu- und Abgang aller Phasenanschlüsse, durchschnittliche Verlustleistungsermittlung			
Systemstifte SL-...	Mittelwert Angabe in Watt		
Belastungsstrom	20°C	40°C	65°C
20A	0,18	0,18	0,19
40A	0,60	0,61	0,64
63A	1,25	1,51	1,62
80A	2,53	2,60	2,68



< 1,5 W 63A

< 2,8 W 80A

<sup>e)</sup> Verlustleistung nach TGM-Gutachten TGM - VA EE 36844

<sup>2)</sup> Zu- und Abgang aller Phasenanschlüsse

Kompatibilitätshinweis:

Die Klemme darf ausschließlich mit dem zugelassenen Überbrückungswerkzeug SL-AKS-Z-UEW-XX-X-X-X temporär und SL-AKS/Z-PUE-XX überbrückt werden.

- Für den Anschluss von Smartmetern / Energiezähler sind ausschließlich folgende Stifte zugelassen:
- 80A / 128A - Anschluss mit System-Zählerstift der Reihe SL-XX-XX-XXX (alle nach ÖVE R21:2015)
- 63A / 100A - Anschluss mit Standard-Zählerstift nach ÖVE R21:2015

Bei Schraubenbefestigung auf einer Zählertafel / Zählertragplatte muss in Bezug auf die Montageschrauben die Befestigungslaschenhöhe von 6 mm berücksichtigt werden.

Die Schraubenlänge ist derart zu wählen, dass die Montageschraube ausreichend Gewindegänge in die Gleitmutter der Zählertragplatte, gemäß Herstellerspezifikation, aufweist.