



Hilfsschalter, 4 Schließer, Aufbau, Schraubanschluss

Typ **40DILE**
 Katalog Nr. **010304**
 Eaton Katalog Nr. **XTMCXFA40**

Lieferprogramm

Zubehör				Hilfsschalterbausteine
Beschreibung				mit zwangsgeführten Kontakten Schaltglieder nach EN 50005 Schaltglieder nach EN 50012 sind zu bevorzugen. Kombinationen der Ausführung E entsprechen EN 50011 und sind zu bevorzugen.
Funktion				für Standardanwendungen
Pole				4-polig
Anschlusstechnik				Schraubklemmen
Bemessungsbetriebsstrom				
AC-15				
220 V 230 V 240 V	I_e	A	4	
380 V 400 V 415 V	I_e	A	2	
Kontaktbestückung				
S = Schließer				4 S
Montageart				Frontbefestigung
Schaltzeichen				
verwendbar für				DILEM-10(-G)(...) DILEM-01(-G)(...) DILEM-4(-G)(...) DILER40(-G) DILER31(-G) DILER22 DILEEM-10(-G)(...) DILEEM-01(-G)(...) DILEM12-10(-G)(...) DILEM12-01(-G)(...)
Hinweise				Zwangsgeführte Kontakte, nach IEC/EN 60947-5-1 Anhang L, innerhalb der Hilfsschalterbausteine sowie zu den integrierten Hilfsschaltern der DILE(E)M Hilfsöffner verwendbar als Spiegelkontakt nach IEC/EN 60947-4-1 Anhang F (nicht Spätöffner)
Kennzahl/Ausführung der Kombinationen				
Kennzahl				80E
mit Grundgerät				DILER-40(-G)
				71
mit Grundgerät				DILER-31(-G)
				62
mit Grundgerät				DILER-22

Technische Daten

Allgemeines

Normen und Bestimmungen				IEC/EN 60947, VDE 0660, UL, CSA
Lebensdauer, mechanisch				
AC-betätigt			$\times 10^6$	10 Schaltspiele
DC-betätigt			$\times 10^6$	20 Schaltspiele
Gerätelebensdauer bei $U_e = 240 V$				
AC-15			$\times 10^6$	0.2 Schaltspiele
DC				
L/R = 50 ms: 2 Strombahnen in Reihe bei $I_e = 0.5 A$			$\times 10^6$	0.15 Schaltspiele
maximale Schalthäufigkeit	Schaltspiele/h			9000

Klimafestigkeit			Feuchte Wärme, konstant, nach IEC 60068-2-78 Feuchte Wärme, zyklisch, nach IEC 60068-2-30
Umgebungstemperatur			
offen		°C	-25 - +50
gekapselt		°C	- 25 - 40
Umgebungstemperatur Lagerung		°C	- 40 - 80
Einbaulage			
Einbaulage			beliebig, außer senkrecht mit Klemmen A1/A2 unten
Schockfestigkeit (IEC/EN 60068-2-27)			
Halbsinusstoß 10 ms			
Grundgerät mit Hilfsbaustein		g	
Schließer		g	10
Öffner		g	8
Schutzart			IP20
Berührungsschutz bei senkrechter Betätigung von vorne (EN 50274)			finger- und handrücksicher
Gewicht		kg	0.04
Anschlussquerschnitte		mm ²	
Schraubklemmen			
eindrätig		mm ²	1 x (0,75 - 2,5) 2 x (0,75 - 2,5)
feindrätig mit Aderendhülse		mm ²	1 x (0,75 - 1,5) 2 x (0,75 - 1,5)
ein- oder mehrdrätig		AWG	Single 18 – 14/Double 18 – 14
Anschlusschraube			M3.5
Pozidriv-Schraubendreher		Größe	2
Schlitzschraubendreher		mm	0.8 x 5.5 1 x 6
max. Anzugsdrehmoment		Nm	1.2

Strombahnen

Zwangsführung der Schaltglieder innerhalb eines Hilfsschalterbausteins (nach IEC 60947-5-1 Anhang L)			ja
Bemessungsstoßspannungsfestigkeit	U_{imp}	V AC	6000
Überspannungskategorie/Verschmutzungsgrad			III/3
Bemessungsisolationsspannung	U_i	V AC	690
Bemessungsbetriebsspannung	U_e	V AC	600
Sichere Trennung nach EN 61140			
zwischen Spule und Hilfskontakten		V AC	300
zwischen den Hilfskontakten		V AC	300
Bemessungsbetriebsstrom		A	
konventioneller thermischer Strom 1-polig			
Hinweis			Bei maximal zulässiger Umgebungstemperatur.
Konventioneller thermischer Strom	I_{th}	A	10
AC-15			
220 V 230 V 240 V	I_e	A	4
380 V 400 V 415 V	I_e	A	2
500 V	I_e	A	1.5
DC			
			Ein- und Ausschaltbedingungen in Anlehnung an DC-13, L/R konstant nach Angabe.
DC L/R \leq 15 ms			
Strombahnen in Reihe:		A	
1	24 V	A	2.5
2	60 V	A	2.5
3	110 V	A	1.5
3	220 V	A	0.5
Kontaktzuverlässigkeit	Ausfallrate	λ	$<10^{-8}$, < ein Ausfall auf 100 Mio. Schaltungen (bei $U_e = 24$ V DC, $U_{min} = 17$ V, $I_{min} = 5.4$ mA)
Kurzschlussfestigkeit ohne Verschweißen			

maximales Überstromschutzorgan			
220 V 230 V 240 V	PKZM0	4	
380 V 400 V 415 V	PKZM0	4	
Kurzschlusschutz max. Schmelzsicherung			
500 V	A gG/gL	6	
500 V	A flink	10	
Stromwärmeverluste bei Belastung mit I_{th}			
AC-betätigt	W	1.5	
DC-betätigt	W	1.5	
Stromwärmeverlust pro Hilfsstrombahn bei I_b (AC-15/230 V)	W	0.24	

Approbierte Leistungsdaten

Hilfsschalter			
Pilot Duty			
AC-betätigt			A600
DC-betätigt			P300
General Use			
AC	V	600	
AC	A	10	
DC	V	250	
DC	A	0.5	

Daten für Bauartnachweis nach IEC/EN 61439

Technische Daten für Bauartnachweis			
Bemessungsstrom zur Verlustleistungsangabe	I_n	A	4
Verlustleistung pro Pol, stromabhängig	P_{vid}	W	0.24
Verlustleistung des Betriebsmittels, stromabhängig	P_{vid}	W	0
Verlustleistung statisch, stromunabhängig	P_{vs}	W	0
Verlustleistungsabgabevermögen	P_{ve}	W	0
Betriebsumgebungstemperatur min.		°C	-25
Betriebsumgebungstemperatur max.		°C	50
Bauartnachweis IEC/EN 61439			
10.2 Festigkeit von Werkstoffen und Teilen			
10.2.2 Korrosionsbeständigkeit			Anforderungen der Produktnorm sind erfüllt.
10.2.3.1 Wärmebeständigkeit von Umhüllung			Anforderungen der Produktnorm sind erfüllt.
10.2.3.2 Widerstandsfähigkeit Isolierstoffe gewöhnliche Wärme			Anforderungen der Produktnorm sind erfüllt.
10.2.3.3 Widerstandsfähigkeit Isolierstoffe außergewöhnliche Wärme			Anforderungen der Produktnorm sind erfüllt.
10.2.4 Beständigkeit gegen UV-Strahlung			Anforderungen der Produktnorm sind erfüllt.
10.2.5 Anheben			Nicht zutreffend, da die gesamte Schaltanlage bewertet werden muss.
10.2.6 Schlagprüfung			Nicht zutreffend, da die gesamte Schaltanlage bewertet werden muss.
10.2.7 Aufschriften			Anforderungen der Produktnorm sind erfüllt.
10.3 Schutzart von Umhüllungen			Nicht zutreffend, da die gesamte Schaltanlage bewertet werden muss.
10.4 Luft- und Kriechstrecken			Anforderungen der Produktnorm sind erfüllt.
10.5 Schutz gegen elektrischen Schlag			Nicht zutreffend, da die gesamte Schaltanlage bewertet werden muss.
10.6 Einbau von Betriebsmitteln			Nicht zutreffend, da die gesamte Schaltanlage bewertet werden muss.
10.7 Innere Stromkreise und Verbindungen			Liegt in der Verantwortung des Schaltanlagenbauers.
10.8 Anschlüsse für von außen eingeführte Leiter			Liegt in der Verantwortung des Schaltanlagenbauers.
10.9 Isolationseigenschaften			
10.9.2 Betriebsfrequente Spannungsfestigkeit			Liegt in der Verantwortung des Schaltanlagenbauers.
10.9.3 Stoßspannungsfestigkeit			Liegt in der Verantwortung des Schaltanlagenbauers.
10.9.4 Prüfung von Umhüllungen aus Isolierstoff			Liegt in der Verantwortung des Schaltanlagenbauers.
10.10 Erwärmung			Erwärmungsberechnung liegt in der Verantwortung des Schaltanlagenbauers. Eaton liefert die Daten zur Verlustleistung der Geräte.
10.11 Kurzschlussfestigkeit			Liegt in der Verantwortung des Schaltanlagenbauers. Die Vorgaben der Schaltgeräte sind einzuhalten.
10.12 Elektromagnetische Verträglichkeit			Liegt in der Verantwortung des Schaltanlagenbauers. Die Vorgaben der Schaltgeräte sind einzuhalten.

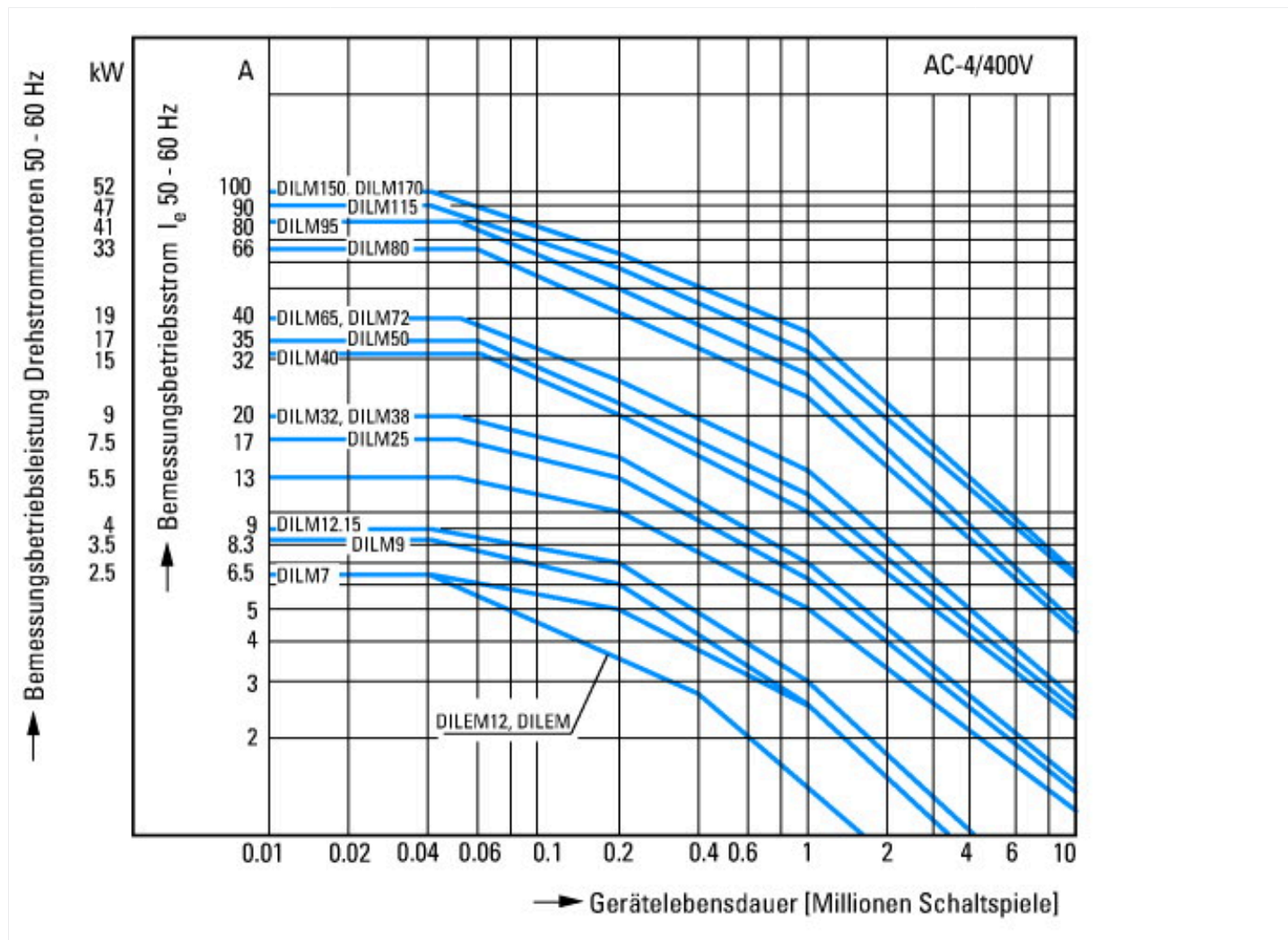
Technische Daten nach ETIM 7.0

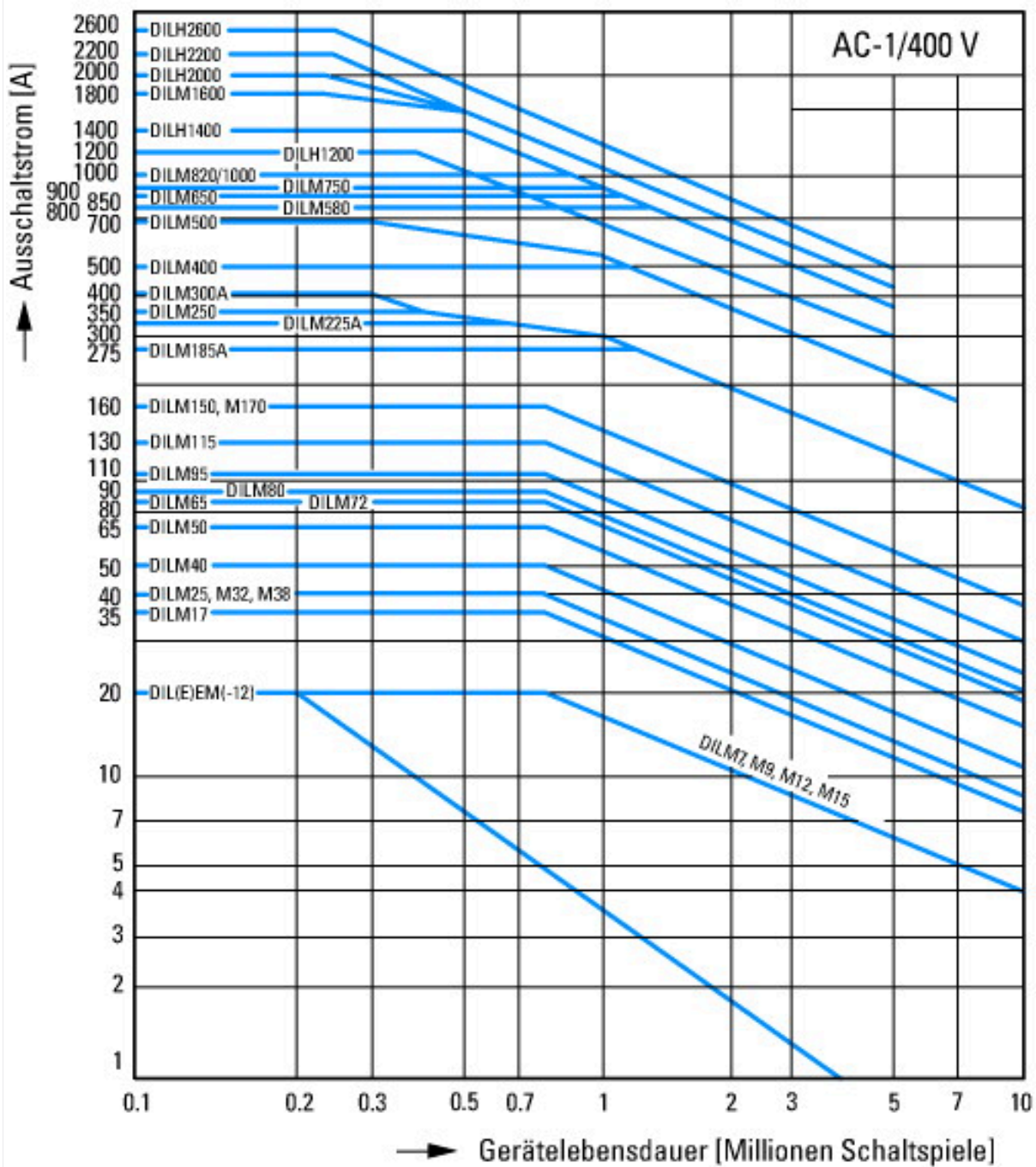
Niederspannungsschaltgeräte (EG000017) / Hilfsschalterblock (EC000041)		
Elektro-, Automatisierungs- und Prozessleittechnik / Niederspannungs-Schalttechnik / Komponente für Niederspannungs-Schalttechnik / Hilfsschalterblock (ecl@ss10.0.1-27-37-13-02 [AKN342013])		
Anzahl der Kontakte als Wechsler		0
Anzahl der Kontakte als Schließer		4
Anzahl der Kontakte als Öffner		0
Anzahl der Fehlersignalschalter		0
Bemessungsbetriebsstrom I _e bei AC-15, 230 V	A	4
Ausführung des elektrischen Anschlusses		Schraubanschluss
Ausführung		aufsteckbar
Montageart		Frontbefestigung
Fassung		ohne

Approbationen

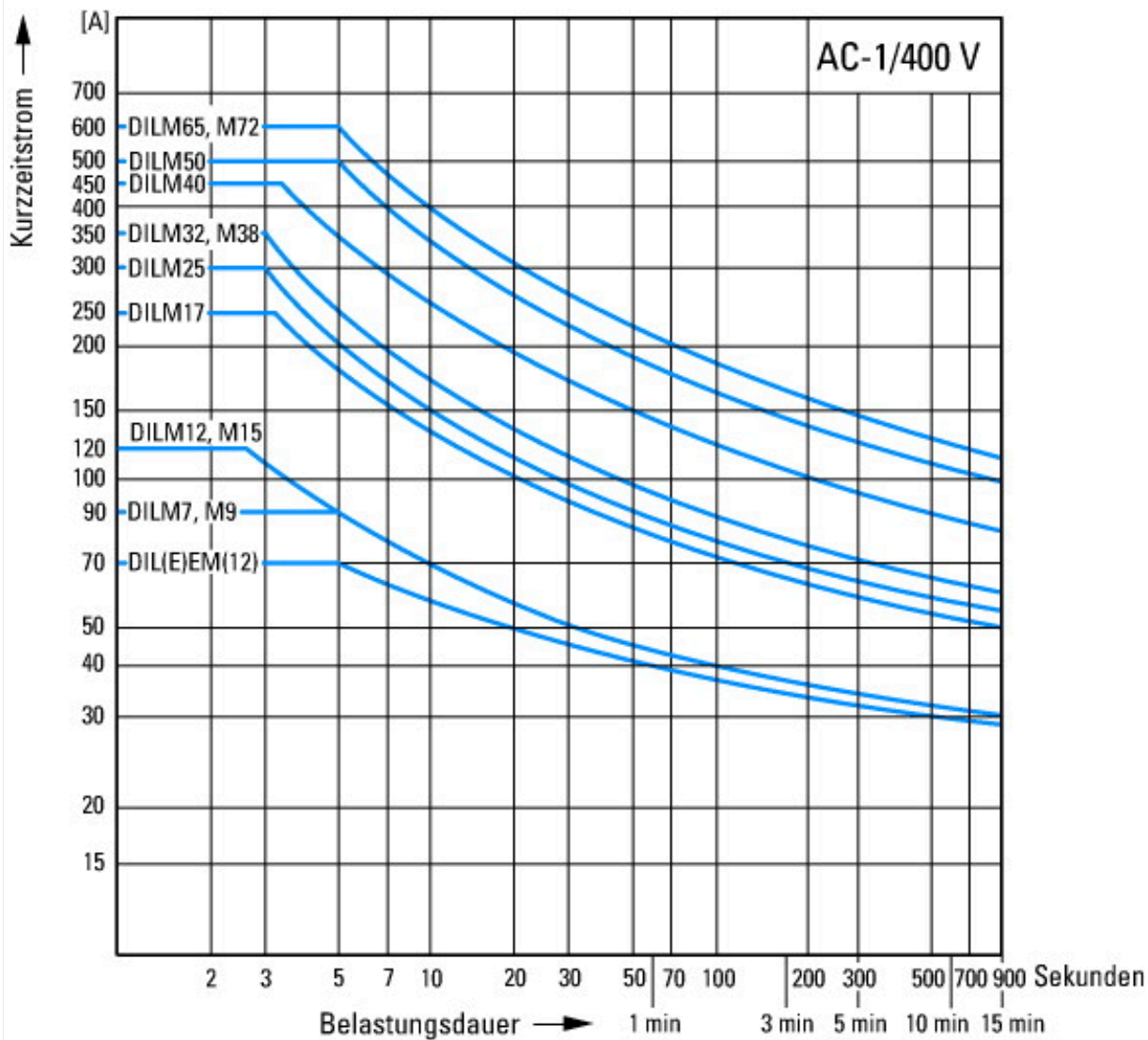
Product Standards		IEC/EN 60947-4-1; UL 508; CSA-C22.2 No. 14-05; CE marking
UL File No.		E29184
UL Category Control No.		NKCR
CSA File No.		012528
CSA Class No.		3211-03
North America Certification		UL listed, CSA certified
Specially designed for North America		No

Kennlinien



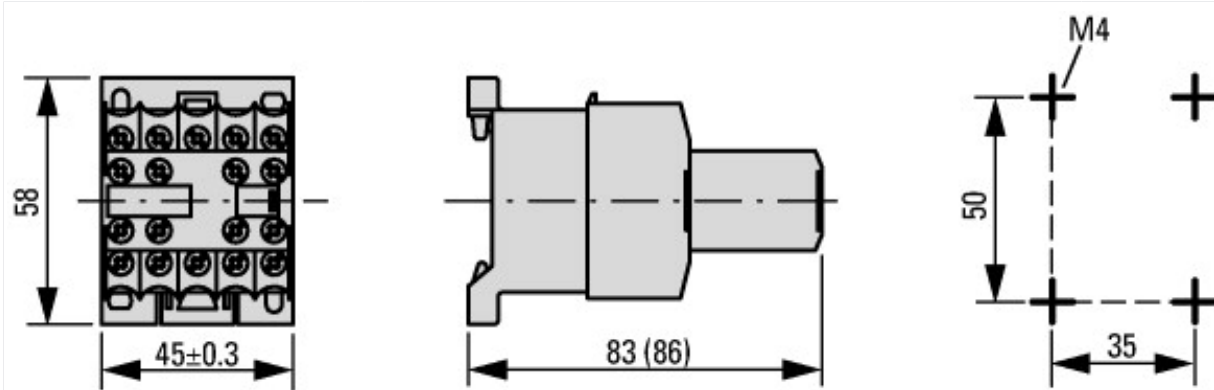


Schaltbedingungen für nichtmotorische Verbraucher 3-polig, 4-polig
 Betriebskennzeichnung
 Nicht induktive oder schwach induktive Belastung
 Elektrische Kurzbezeichnung
 Einschalten: 1 × Bemessungsstrom
 Ausschalten: 1 × Bemessungsstrom
 Gebrauchskategorie
 100 % AC-1
 Typische Anwendungsfälle
 Elektrowärme



Kurzzeitbelastung 3-polig
 Pausenzeit zwischen zwei Belastungen: 15 Minuten

Abmessungen



83 mm: DILE... + ...DILE(M)
 86 mm: DILE...-C... + ...DILE(M)

Weitere Produktinformationen (Verlinkungen)

IL03407009Z (AWA2100-0882) Kleinschütz

IL03407009Z (AWA2100-0882) Kleinschütz

ftp://ftp.moeller.net/DOCUMENTATION/AWA_INSTRUCTIONS/IL03407009Z2018_04.pdf