



**Türkupplungsgriff, rot gelb, für PKE**

**Typ** PKE-XRH  
**Katalog Nr.** 142417  
**Eaton Katalog Nr.** XTPEXRHMRY

**Lieferprogramm**

Sortiment		Zusatzrüstung
Zubehör		Türkupplungsgriff
		für den Einsatz als Hauptschalter mit NOT-AUS-Funktion, nach EN 60204
		rot-gelb
verwendbar für		PKE
verwendbar für		Türkupplungsgriff PKE
Schutzart		IP65

**Hinweise** Steckbare Verlängerungsachse PKZO-XAH beliebig ablängbar für Einbautiefen 100 - 240 mm.  
 Mitnehmer mit Verlängerungsachse im Lieferumfang enthalten.  
 Mit Schaltstellung EIN/AUS und „+“ (ausgelöst), abschließbar.  
 Mit 3 Bügelschlössern 4 - 8 mm Bügelstärke.  
 In Kombination mit VHI20-PKZO nicht verwendbar.  
 Zusatzfrontschilder ZFS... (außer ZFS-(L)TS-NZM) verwendbar.

**Daten für Bauartnachweis nach IEC/EN 61439**

Technische Daten für Bauartnachweis			
Bemessungsstrom zur Verlustleistungsangabe	$I_n$	A	0
Verlustleistung pro Pol, stromabhängig	$P_{vid}$	W	0
Verlustleistung des Betriebsmittels, stromabhängig	$P_{vid}$	W	0
Verlustleistung statisch, stromunabhängig	$P_{vs}$	W	0
Verlustleistungsabgabevermögen	$P_{ve}$	W	0
Betriebsumgebungstemperatur min.		°C	-25
Betriebsumgebungstemperatur max.		°C	55
Bauartnachweis IEC/EN 61439			
10.2 Festigkeit von Werkstoffen und Teilen			
10.2.2 Korrosionsbeständigkeit			Anforderungen der Produktnorm sind erfüllt.
10.2.3.1 Wärmebeständigkeit von Umhüllung			Anforderungen der Produktnorm sind erfüllt.
10.2.3.2 Widerstandsfähigkeit Isolierstoffe gewöhnliche Wärme			Anforderungen der Produktnorm sind erfüllt.
10.2.3.3 Widerstandsfähigkeit Isolierstoffe außergewöhnliche Wärme			Anforderungen der Produktnorm sind erfüllt.
10.2.4 Beständigkeit gegen UV-Strahlung			Auf Anfrage
10.2.5 Anheben			Nicht zutreffend, da die gesamte Schaltanlage bewertet werden muss.
10.2.6 Schlagprüfung			Nicht zutreffend, da die gesamte Schaltanlage bewertet werden muss.
10.2.7 Aufschriften			Anforderungen der Produktnorm sind erfüllt.
10.3 Schutzart von Umhüllungen			Nicht zutreffend, da die gesamte Schaltanlage bewertet werden muss.
10.4 Luft- und Kriechstrecken			Anforderungen der Produktnorm sind erfüllt.
10.5 Schutz gegen elektrischen Schlag			Nicht zutreffend, da die gesamte Schaltanlage bewertet werden muss.
10.6 Einbau von Betriebsmitteln			Nicht zutreffend, da die gesamte Schaltanlage bewertet werden muss.
10.7 Innere Stromkreise und Verbindungen			Liegt in der Verantwortung des Schaltanlagenbauers.
10.8 Anschlüsse für von außen eingeführte Leiter			Liegt in der Verantwortung des Schaltanlagenbauers.
10.9 Isolationseigenschaften			
10.9.2 Betriebsfrequente Spannungsfestigkeit			Liegt in der Verantwortung des Schaltanlagenbauers.
10.9.3 Stoßspannungsfestigkeit			Liegt in der Verantwortung des Schaltanlagenbauers.
10.9.4 Prüfung von Umhüllungen aus Isolierstoff			Liegt in der Verantwortung des Schaltanlagenbauers.
10.10 Erwärmung			Nicht zutreffend.
10.11 Kurzschlussfestigkeit			Liegt in der Verantwortung des Schaltanlagenbauers. Die Vorgaben der Schaltgeräte sind einzuhalten.
10.12 Elektromagnetische Verträglichkeit			Liegt in der Verantwortung des Schaltanlagenbauers. Die Vorgaben der Schaltgeräte sind einzuhalten.

## Technische Daten nach ETIM 6.0

Niederspannungsschaltgeräte (EG000017) / Handantrieb für Schaltgeräte (EC000230)

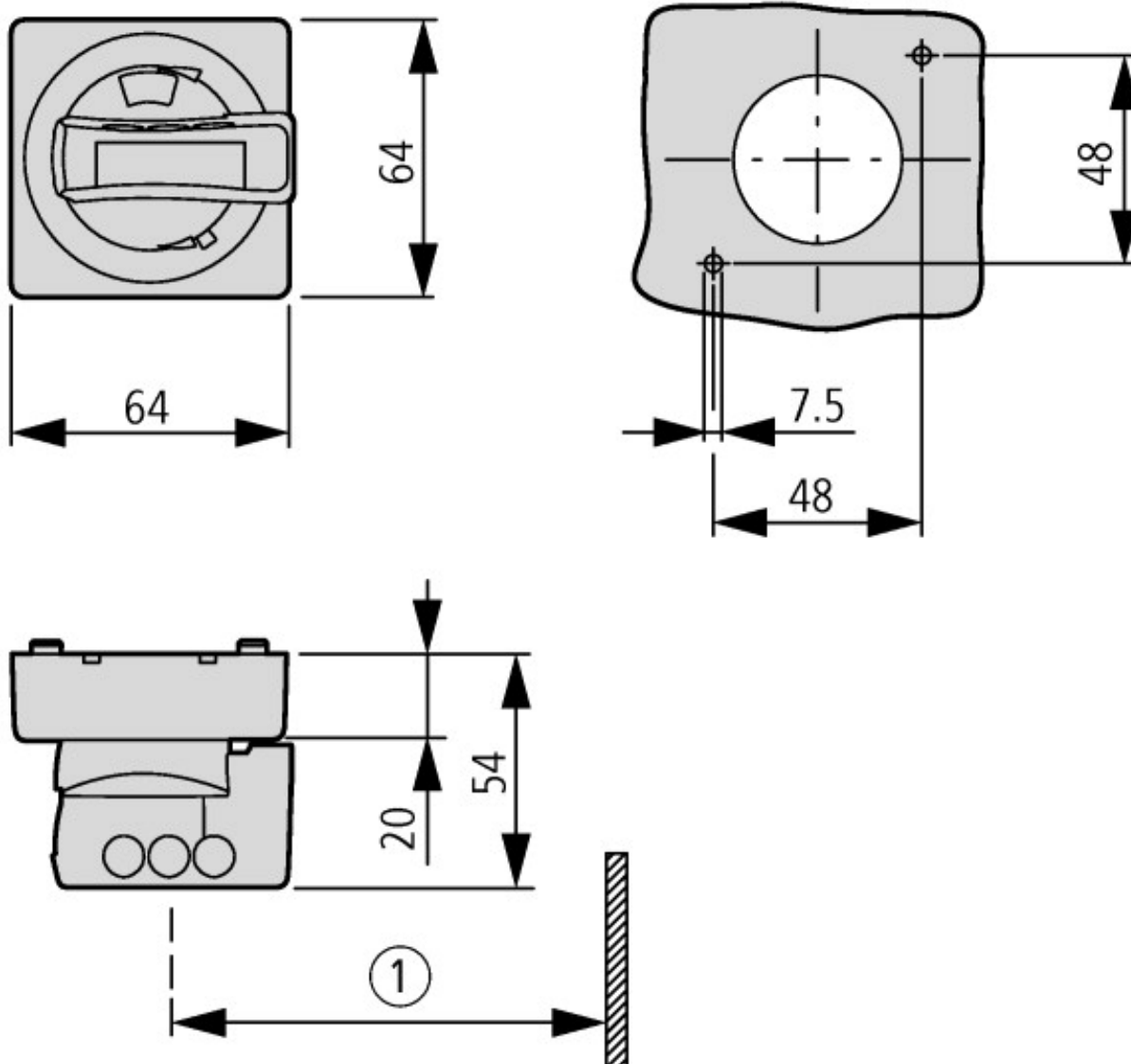
Elektro-, Automatisierungs- und Prozessleittechnik / Niederspannungs-Schalttechnik / Leistungsschalter, Leistungstrennschalter (NS) / Handantrieb für Schaltgeräte (ecl@ss8.1-27-37-04-15 [AKF013011])

Mit Achsverlängerung		ja
Mit Türverriegelung		ja
Abschließbar		ja
Mit Griff rot/gelb		nein

## Approbationen

Product Standards		UL 508; CSA-C22.2 No. 14; IEC60947-4-1; CE marking
UL File No.		E36332
UL Category Control No.		NLRV
CSA File No.		165628
CSA Class No.		3211-05
North America Certification		UL listed, CSA certified
Specially designed for North America		No
Degree of Protection		IEC: IP65, UL/CSA Type: 4X, 12

## Abmessungen



Einbautiefe: 152 bis 267 mm von der Oberkante DIN-Hutschiene bis Vorderkante Schranktür/Deckel

① mindestens 100 mm bis Deckelscharnier

## Assets (Links)

### Declaration of Conformity

00002573

## Weitere Produktinformationen (Verlinkungen)

### IL03402018Z (AWA1210-2348) Türkupplungsdrehgriff

IL03402018Z (AWA1210-2348) Türkupplungsdrehgriff	<a href="ftp://ftp.moeller.net/DOCUMENTATION/AWA_INSTRUCTIONS/IL03402018Z2013_11.pdf">ftp://ftp.moeller.net/DOCUMENTATION/AWA_INSTRUCTIONS/IL03402018Z2013_11.pdf</a>
---	---

Motorstarter und „Special Purpose Ratings“ für den Nordamerikanischen Markt	<a href="http://www.moeller.net/binary/ver_techpapers/ver953de.pdf">http://www.moeller.net/binary/ver_techpapers/ver953de.pdf</a>
--	---

Sammelschienenadapter für die rationelle Motorstartermontage - jetzt auch für Nordamerika -	<a href="http://www.moeller.net/binary/ver_techpapers/ver960de.pdf">http://www.moeller.net/binary/ver_techpapers/ver960de.pdf</a>
---	---