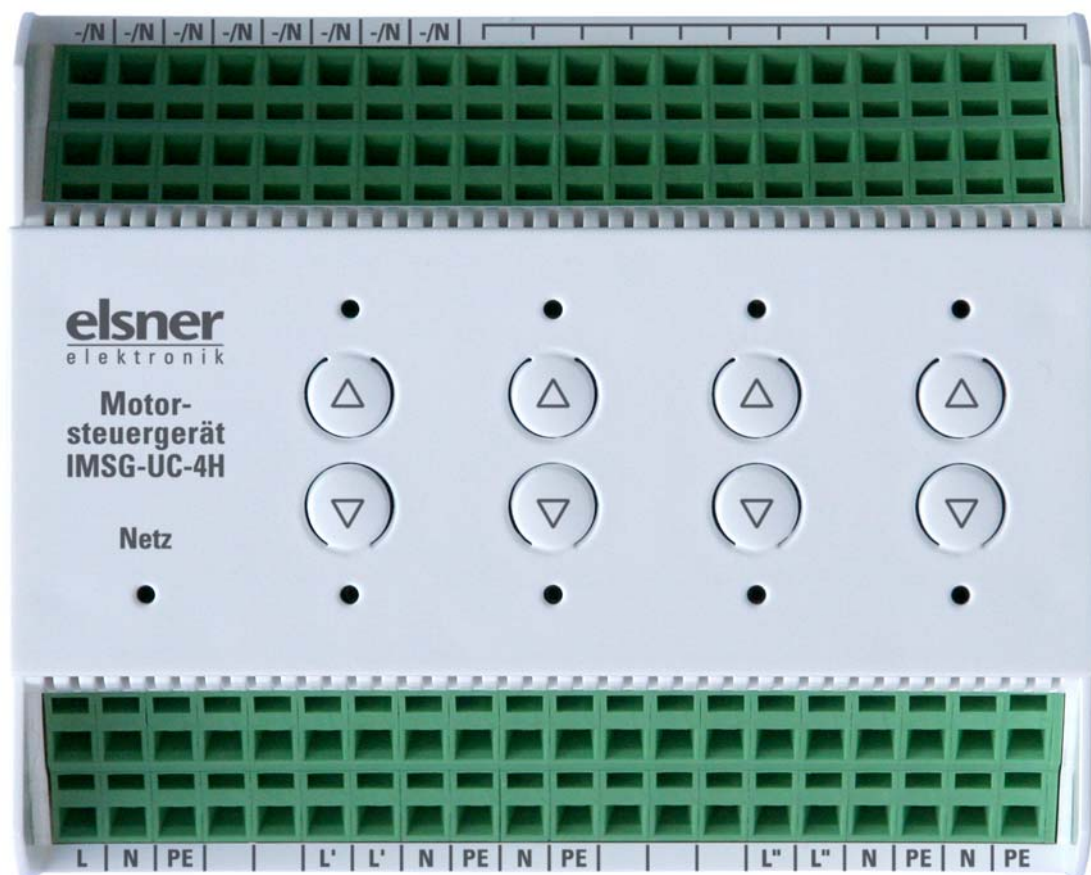


# Motorsteuergerät IMSG-UC-4H



## Technische Daten

**elsner**  
elektronik

**Elsner Elektronik GmbH** Steuerungs- und Automatisierungstechnik  
Sohlegrund 16 | 75395 Ostelsheim | Deutschland  
Tel.: +49 (0) 70 33 / 30 945 - 0 | Fax: +49 (0) 70 33 / 30 945 - 20  
info@elsner-elektronik.de | www.elsner-elektronik.de

# Produktbeschreibung

Mit dem Motorsteuergerät IMSG-UC-4H können vier 230 V-Antriebe angesteuert werden. Das Gerät bietet die Möglichkeit, die angeschlossenen Motoren über integrierte Tasten und über Auf/Ab-Handtaster manuell zu bedienen.

## Funktionen:

- Für **vier 230 V-Antriebe** (Auf/Ab)
- Mit **Tastenfeld** (manuelle Bedienung) und Status-LEDs
- **4 Handtaster-Anschlüsse (Nebenstelleneingänge)** für nicht-verriegelte Doppeltaster (manuelle Bedienung vor Ort, einstellbar auf Standard oder Komfortmodus)
- **Zentral- und Nebenstelleneingänge** mit variabler Spannung (6...80 V DC, 6...240 V AC)
- Einstellung der zentralen Ansteuerung auf „Totmann“ oder „Selbsthaltung“
- Der Zentralbefehl (Dauerspannung) hat Priorität vor einem Fahrbefehl der Nebenstelleneingänge
- **Speicherung einer Fahrposition** pro Antrieb
- Richtungsumkehrpause 1 Sekunde, Motorlaufzeit 240 Sekunden
- Durchschleifklemmen
- Potenzialfreie Relais

## Zentralbedienung

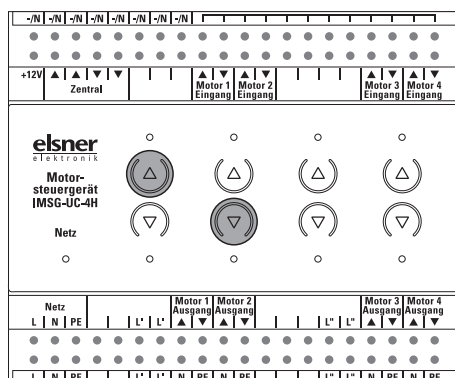
Am Zentraleingang des IMSG-UC-4H kann z. B. eine Automatiksteuerung, eine Zeitschaltuhr oder auch ein normaler, nicht-verriegelter Doppeltaster (Auf/Ab) angeschlossen werden. Der Zentralbefehl (Dauerspannung) hat immer Priorität vor einem Fahrbefehl der Nebenstelleneingänge.

### LED-Signale bei zentraler Ansteuerung (Dauerspannung):

Während der Fahrt:	Kanal-LEDs der Laufrichtung blinken im 2-Sekunden-Takt
Laufzeit erreicht:	Kanal-LEDs der Laufrichtung blinken weiter im 2-Sekunden-Takt

Liegt am Zentraleingang gleichzeitig ein Fahrbefehl für „Auf“ und für „Ab“ an, dann fährt der Antrieb auf (sichere Position).

Die zentrale Ansteuerung kann auf die Betriebsart „Selbsthaltung“ (Auslieferungszustand) oder „Totmann“ eingestellt werden. Mit den integrierten Tasten am Gerät können Sie zwischen den Betriebsarten umschalten:



Drücken Sie 5 Sekunden lang gleichzeitig die  $\Delta$ -Taste von Kanal 1 und die  $\nabla$ -Taste von Kanal 2

Ist der **Selbsthaltungs-Betrieb** aktiv, dann ist die **Netz-LED an**. Ist der **Totmann-Betrieb** aktiv, dann **blinkt die Netz-LED** im Sekundentakt. Wechseln Sie die Betriebsart durch erneutes Drücken von  $\triangle$  (Kanal 1) und  $\nabla$  (Kanal 2).

## Einzelbedienung

---

Die manuelle Einzelbedienung der Antriebe kann über die integrierten Auf/Ab-Tasten am Gerät oder über nicht-verriegelte Doppeltaster erfolgen (Nebenstelleneingänge). Der Fahrbetrieb kann über beide Tasten ( $\triangle$  oder  $\nabla$ ) gestoppt werden, unabhängig von der aktuellen Laufrichtung.

### LED-Signale bei manuellen Ansteuerung:

Während der Fahrt:	Kanal-LED der Laufrichtung blinkt im Sekundentakt
Laufzeit erreicht ohne Unterbrechung:	LED für die gefahrene Richtung bleibt an
Zwischenposition angefahren:	LEDs aus

Die Handbedienung kann auf „Standard-“ oder „Komfortmodus“ eingestellt werden:

### Standardmodus (Auslieferungszustand)

---

- Wird eine Taste kürzer als 1 Sekunde gedrückt, so wird der Antrieb schrittweise gefahren. Beispielsweise können so Lamellen genau positioniert werden
- Wird eine Taste länger als 1 Sekunde gedrückt, fährt der Antrieb in Endstellung (Abschaltung nach 240 Sekunden Maximallaufzeit)

So richten Sie den Standardmodus ein:

- Drücken Sie am einzustellenden Kanal 5 Sekunden die  $\triangle$ -Taste und dann zusätzlich die  $\nabla$ -Taste länger als 1 Sekunde
- Zur Bestätigung blinkt die auf Auf-LED des Kanals 5 mal

### Komfortmodus:

---

- Wird eine Taste kürzer als 0,3 Sekunden gedrückt, so fährt der Antrieb in Endstellung (Abschaltung nach 240 Sekunden Maximallaufzeit)
- Wird eine Taste länger als 0,3 Sekunden, aber kürzer als 2 Sekunden gedrückt, fährt der Antrieb nur solange die Taste gedrückt ist und stoppt beim Loslassen sofort (Totmann-Funktion)
- Wird eine Taste länger als 2 Sekunden gedrückt, so fährt der Antrieb in Endstellung (Abschaltung nach 240 Sekunden Maximallaufzeit)

So richten Sie den Komfortmodus ein:

- Drücken Sie am einzustellenden Kanal 5 Sekunden die  $\nabla$ -Taste und dann zusätzlich die  $\triangle$ -Taste länger als 1 Sekunde
- Zur Bestätigung blinkt die Ab-LED des Kanals 5 mal

## Individuelle Fahrposition

---

Das IMSG-UC-4H kann für jeden angeschlossenen Antrieb eine Fahrposition speichern. Eine häufig benötigte Stellung (z. B. eine häufig benötigte Stellung einer Jalousie oder teilweise Öffnung eines Fensters) kann so schnell und unkompliziert angefahren werden.

## Speicherung einer Fahrposition

---

Die Speicherung einer Position wird wie folgt vorgenommen:

- Fahren Sie den Antrieb in die Grundstellung/Nullstellung, d. h. schließen Sie das Fenster, fahren Sie die Markise ein oder die Jalousie hoch
- Drücken Sie 3 Sekunden lang gleichzeitig die Tasten  $\triangle$  und  $\nabla$
- Als Rückmeldung bewegt sich der Antrieb kurz ab und auf. Sie befinden sich im Programmier-Modus
- Fahren Sie die gewünschte Position an
- Speichern Sie die Position, indem Sie 1 Sekunde lang gleichzeitig die Tasten  $\triangle$  und  $\nabla$  drücken
- Als Rückmeldung bewegt sich der Antrieb kurz auf und ab
- Bei Lamellenjalousien öffnen Sie nun die Lamellen im gewünschten Winkel. Bei Markisen straffen Sie das Tuch mit  $\triangle$ . Übergehen Sie diesen Punkt bei Fenstern.
- Speichern Sie, indem Sie wieder 1 Sekunde lang gleichzeitig die Tasten  $\triangle$  und  $\nabla$  drücken
- Als Rückmeldung bewegt sich der Antrieb kurz auf und ab. Die Speicherung ist abgeschlossen und das IMSG-UC-4H befindet sich wieder im normalen Betrieb

Hinweis: Sobald ein Zentralbefehl eingeht (z. B. wegen Wind- oder Regenalarm), wird der Programmier-Modus unterbrochen! Bitte nehmen Sie in diesem Fall die Positions-Speicherung erneut vor, wenn der Zentralbefehl nicht mehr anliegt.

## Abruf einer Fahrposition

---

Die gespeicherte Position kann durch langes Drücken (3-6 Sekunden) der  $\nabla$ -Taste des entsprechenden Kanals abgerufen werden.

Die Fahrposition wird direkt angefahren, wenn sich der Antrieb in sicherer Position befindet und die Laufzeiten vorheriger Befehle abgelaufen sind. Wenn sich der Antrieb in einer Zwischenposition befindet, dann wird zuerst die sichere Position angefahren und nach Ablauf der Laufzeit dann die gespeicherte Fahrposition.

## Technische Daten

---

Gehäuse:	Kunststoff
Farbe:	Weiß
Montage:	Reiheneinbau auf Hutschiene
Schutzart:	IP 20
Maße:	ca. 107 x 88 x 60 (B x H x T, mm), 6 Teilungseinheiten
Gewicht:	ca. 360 g
Umgebungstemperatur:	Betrieb -20...+70°C, Lagerung -55...+90°C
Umgebungsluftfeuchtigkeit:	max. 95% rF, Betauung vermeiden
Hilfsspannung:	230 V AC, 50 Hz
Eingänge:	<ul style="list-style-type: none"><li>• Zentral (Auf/Ab)</li><li>• 4 x Handtaster (Taster Auf/Ab)</li></ul>
Ausgänge:	<ul style="list-style-type: none"><li>• 4 x Antrieb 230 V (PE/N/Ab/Auf), jeweils 4 A</li><li>• Hilfsspannung für Handtaster 12 V DC (Verwendung siehe S. 6)</li></ul>

Das Produkt ist konform mit den Bestimmungen der EU-Richtlinien.

## Installation und Inbetriebnahme

Installation, Prüfung, Inbetriebnahme und Fehlerbehebung des Geräts dürfen nur von einer Elektrofachkraft (lt. VDE 0100) durchgeführt werden.



### **GEFAHR!**

#### **Lebensgefahr durch elektrische Spannung (Netzspannung)!**



Im Innern des Geräts befinden sich ungeschützte spannungsführende Bauteile.

- Die VDE-Bestimmungen beachten.
- Alle zu montierenden Leitungen spannungslos schalten und Sicherheitsvorkehrungen gegen unbeabsichtigtes Einschalten treffen.
- Das Gerät bei Beschädigung nicht in Betrieb nehmen.
- Das Gerät bzw. die Anlage außer Betrieb nehmen und gegen unbeabsichtigten Betrieb sichern, wenn anzunehmen ist, dass ein gefahrloser Betrieb nicht mehr gewährleistet ist.

Das Gerät ist ausschließlich für den sachgemäßen Gebrauch bestimmt. Bei jeder unsachgemäßen Änderung oder Nichtbeachten der Bedienungsanleitung erlischt jeglicher Gewährleistungs- oder Garantieanspruch.

Nach dem Auspacken ist das Gerät unverzüglich auf mechanische Beschädigungen zu untersuchen. Wenn ein Transportschaden vorliegt, ist unverzüglich der Lieferant davon in Kenntnis zu setzen.

Das Gerät darf nur als ortsfeste Installation betrieben werden, das heißt nur in montiertem Zustand und nach Abschluss aller Installations- und Inbetriebnahmearbeiten und nur im dafür vorgesehenen Umfeld.

Für Änderungen der Normen und Standards nach Erscheinen der Bedienungsanleitung ist Elsner Elektronik nicht haftbar.

## Hinweise zur Installation

Achten Sie darauf, dass das Gerät nicht mit Wasser in Berührung kommt: Schon wenige Tropfen könnten die Elektronik beschädigen.

Achten Sie auf korrekten Anschluss. Ein Falschanschluss kann zur Zerstörung des Motorsteuergeräts oder mit ihm verbundener elektronischer Geräte führen.

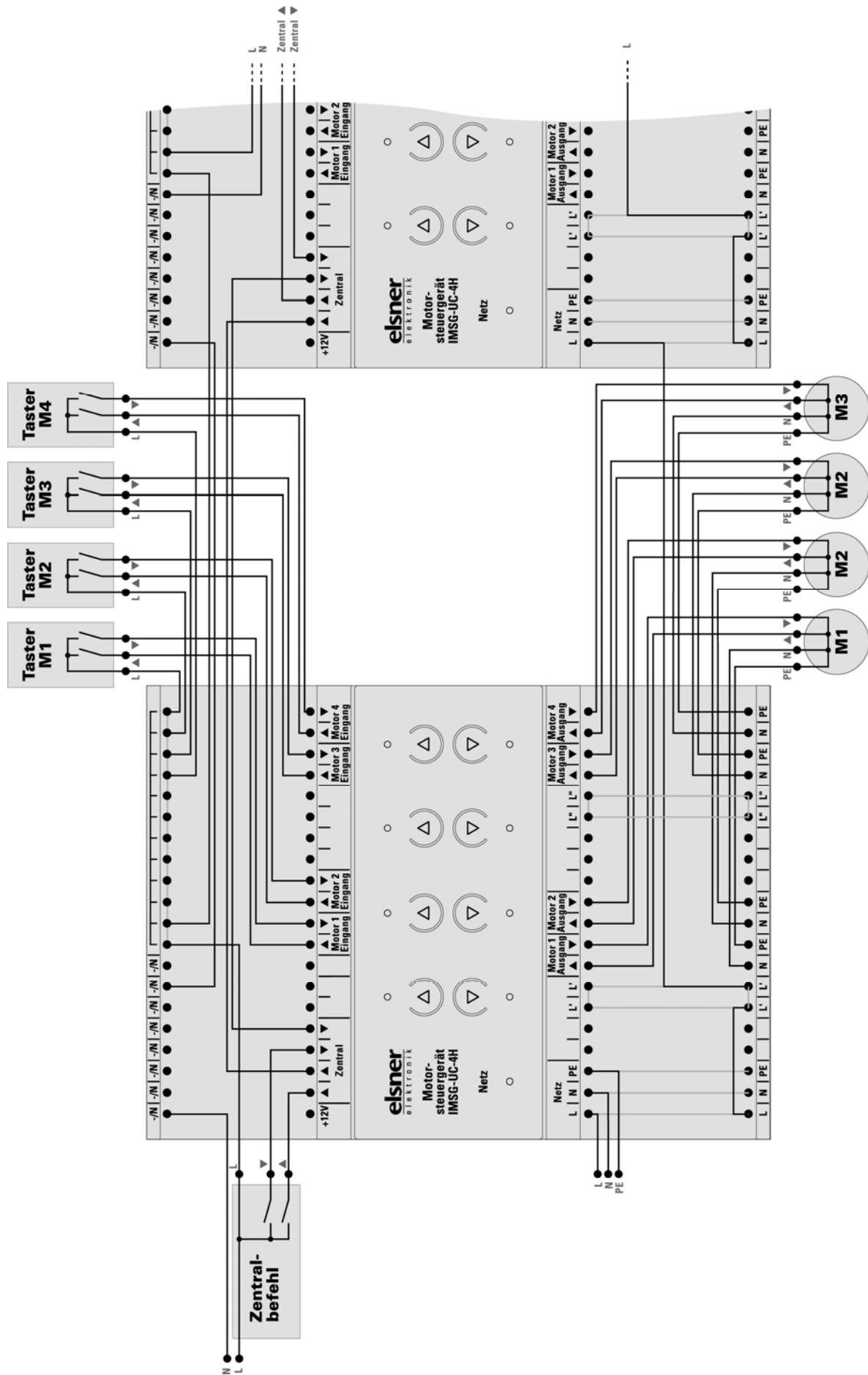
## Anschluss-Schemata

### **Bitte beachten Sie beim Anschluss:**

- Eine Mischung von unterschiedlichen Steuerspannungen für die Zentral- und Vor-Ort-Bedienung an einem IMSG-UC ist nicht zulässig
- Werden zwei Motorsteuergeräte hintereinandergeschaltet (Zentralbefehl Auf und Ab werden durchgeschleift), dann müssen zum Potenzialausgleich die Anschlüsse -/N gebrückt werden
- Leitungslänge Eingänge maximal 200 m

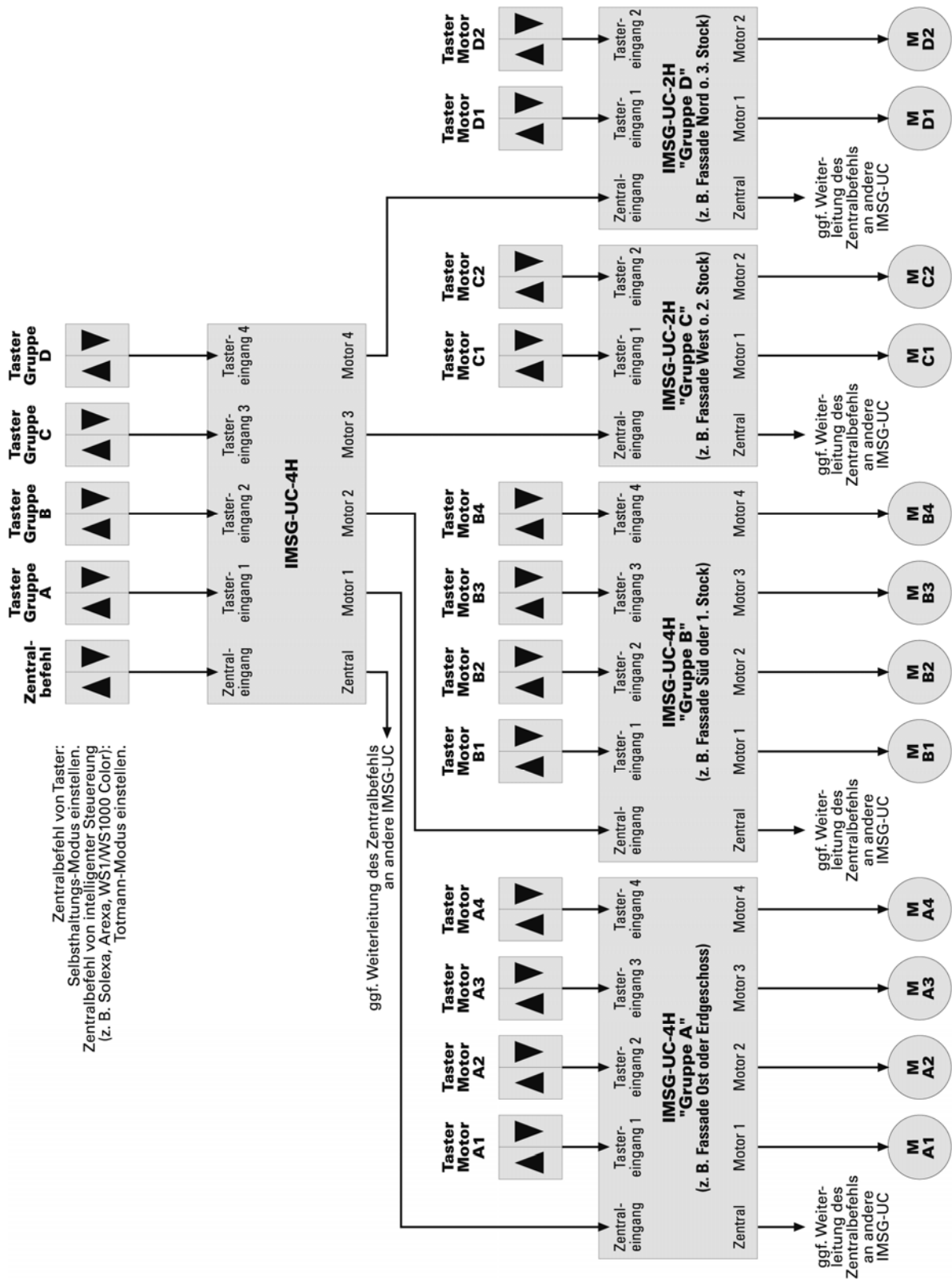


# Ansteuerung mit 230 V



# Anschlussbeispiel mit mehreren Gruppen

Für IMSG-UC-2H und/oder -4H



Zentralbefehl von Taster:  
Selbsthaltungs-Modus einstellen.  
Zentralbefehl von intelligenter Steuerung  
(z. B. Solexa, Arexa, WS1/WS1000 Color):  
Totmann-Modus einstellen.

Anstelle der Antriebe können hier weitere IMSG-UC für Untergruppen angeschlossen werden.