

Freistehende Kunststoff-Verteilerschränke Serie F

Standardtiefe 320 mm (F3 180 mm)



IP 44, Polyester
RAL 7032 kieselgrau

- **Freistehende Verteilerschränke** aus heißgepresstem, hochschlagfestem, höchst wärmebeständigem, unzerbrechlichem, selbstverlöschendem, glasfaserverstärktem Polyester
- Korrosions- und verwitterungsstabil
- **mit abnehmbarer Querleiste und Scharnirtüre (F3 Stecktüre)**
Türe rechts als auch links (auf Anfrage) anschlagbar
- **Scharnirtüre mit Dreipunktverriegelung** und Schwenkhebelverschluss (vorbereitet für handelsübliche Einbaualbzyliner)
- **M10-Gewindeeinsätze in der Rückwand** für die Montage von Sammelschienen, Montageplatten und Montagerahmen
- **Auch in Tiefe 250, 470 und 635 mm erhältlich** (siehe Seite 53)



Typenübersicht Verteilerschränke Serie F - Farbe RAL 7032

Typen	Bestellnr.	Außenmaß			Innenlichte			passender Sockel ²	Gewicht (kg)
		Breite	Höhe	Tiefe	Breite	Höhe	Tiefe		
F3 720/192 61005	4491180	472	720	192	420	660	150	S3 */180	9
F3 720/192 SV:BMZ	4491134								
F3 720/192 SV:KPU/EHZ	0239								
F3/1 850/320	0579.1	440	836	322	368	742	253	S3/1 X */320	17
F3/1 1080/320	0580.1		1065			971			21
F4 850/320	0284.1	590	836	322	518	742	253	S4 X0 */320	18
F4 1080/320	0318.1		1065			971			25
F5 850/320	0285.1	785	836	322	713	742	253	S5 X1 */320	21
F5 1080/320	0319.1		1065			971			30
F6 850/320	0537.1	1115	836	322	1043	706	253	S6 X2 */320	30
F6 1080/320	0552.1		1065			935			40

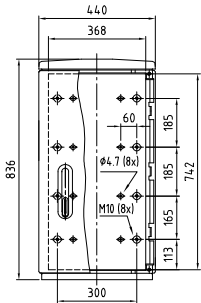
² separat zu bestellen (weitere Details, Bodenmontagesockel, Festplatzsockel, Sockelverlängerungen und Sockelzubehör siehe Seite 50-51)

Montageplatten aus Hartpapier - inkl. Befestigungsmaterial (Sechskantschrauben DIN 933 A2 + Scheiben Din 125 A2)

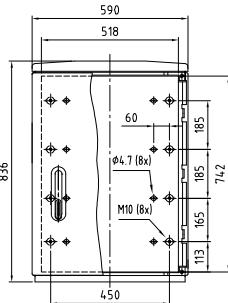
Type	Bestellnr.	Abmessung	passend für Schranktype
Montageplatte E/F3 720	0665	380 x 610 x 6	F3 720/192
Montageplatte E/F3/1 850	0642	360 x 648 x 6	F3/1 850/320
Montageplatte E/F3/1 1080	0643	360 x 900 x 6	F3/1 1080/320
Montageplatte E/F4 X0 850	0635	500 x 648 x 6	F4 850/320
Montageplatte E/F4 1080	0637	500 x 900 x 6	F4 1080/320
Montageplatte E/F5 X1 850	0636	695 x 648 x 6	F5 850/320
Montageplatte E/F5 1080	0638	695 x 900 x 6	F5 1080/320
Montageplatte E/F6 X2 850	0639	1025 x 648 x 6	F6 850/320
Montageplatte E/F6 850 1080	0640	1025 x 900 x 6	F6 1080/320

Freistehende Kunststoff-Verteilerschranke Serie F

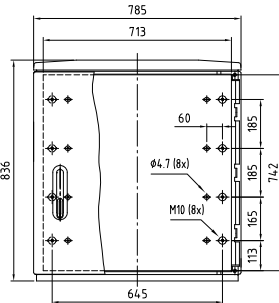
Standardtiefe 320 mm



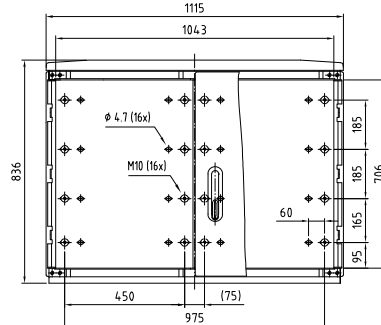
F3/1 850/320



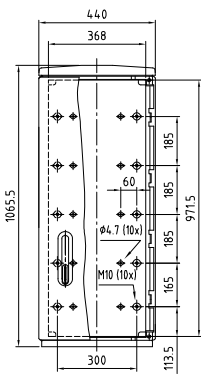
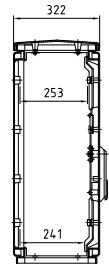
F4 850/320



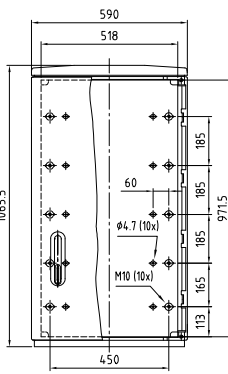
F5 850/320



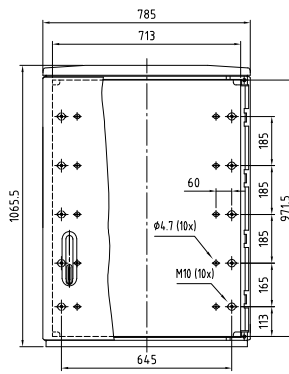
F6 850/320



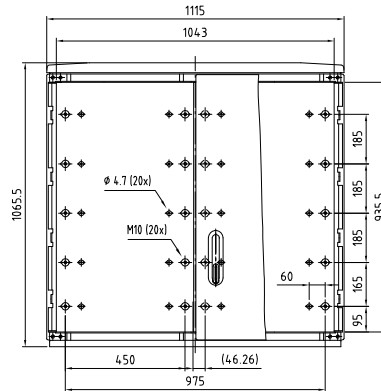
F3/1 1080/320



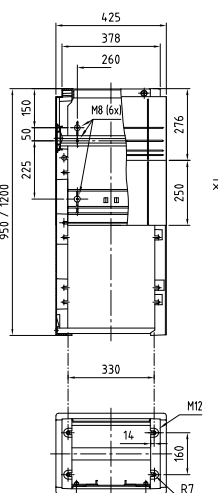
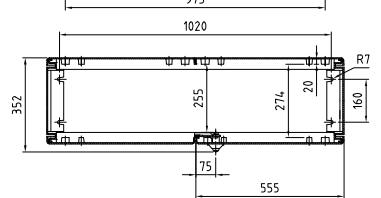
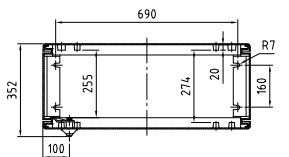
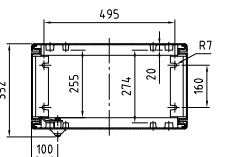
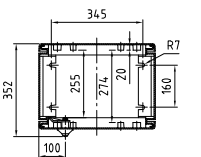
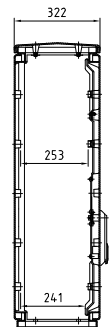
F4 1080/320



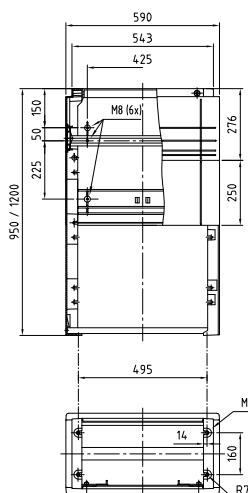
F5 1080/320



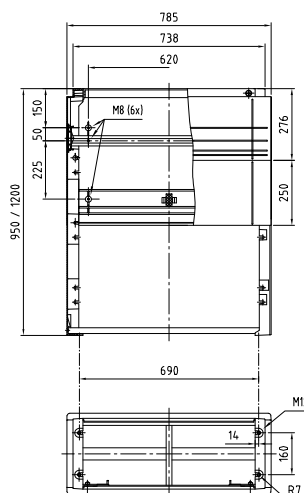
F6 1080/320



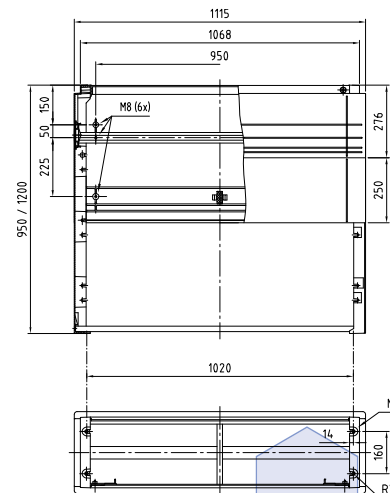
Sockel F3/1 X



Sockel S4 X0



Sockel S5 X1



Sockel S6 X2

