

# REIHENKLEMMEN ALUMINIUM

## RKA 50 D

### RKA 50 D - 1 polig



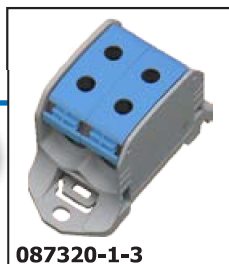
087320-0-3

#### Anschlussquerschnitte

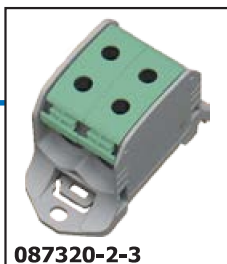
4 x 50 mm<sup>2</sup> - 6 mm<sup>2</sup> (1/0 - 10 AWG)  
35 mm<sup>2</sup> - 4 mm<sup>2</sup>



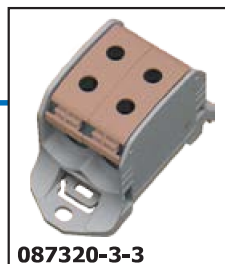
- ▶ Modularer Aufbau
- ▶ Beliebig anreihbar
- ▶ Montage auf DIN Schiene TS 35 oder Montageplatte



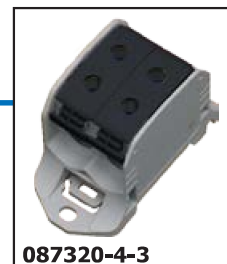
087320-1-3



087320-2-3



087320-3-3



087320-4-3



### Für Aluminium und Kupferleiter (Al/Cu)



#### Nennspannung

1000 V AC/DC  
600 V

#### Strombelastbarkeit

160 A Cu  
150 A Cu / 120 A Al

#### Zulassung

EN 60947-7-1  
UL-1059

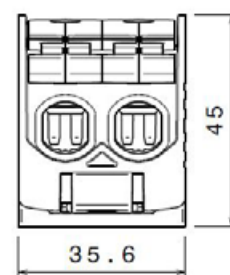
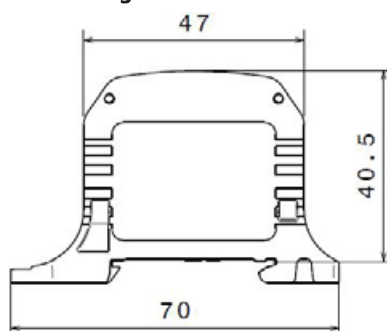


Ausführung	Artikel Nr.	Typ	VPE	GTIN / EAN
RKA 50 D für Aluminium/ Kupferleiter	087320-0-3	RKA 50 D L G	5/40	4051589873208
	087320-1-3	RKA 50 D N	5/40	4051589873215
	087320-2-3	RKA 50 D PE	5/40	4051589873222
	087320-3-3	RKA 50 D L B	5/40	4051589873239
	087320-4-3	RKA 50 D L S	5/40	4051589873246
	<b>Zubehör</b>			
	087300-0-0	Staubdeckel für RKA 50 Serie	54/972	4051589873000



087300-0-0

#### Abmessungen:



5

