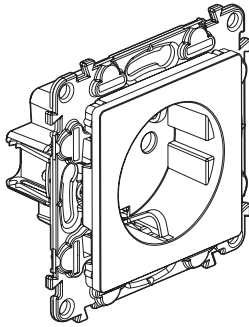
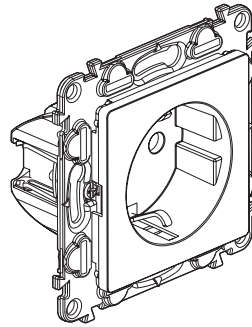


Valena™ Life - Valena™ INMATIC Schutzkontaktsteckdosen

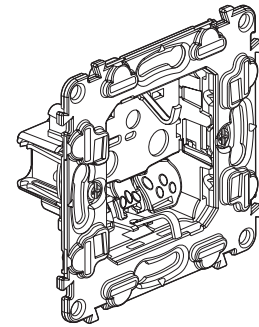
Bestellnummern: 7 531 08/09/15/20/21/22/23/24/25/28/29/31
 7 532 08/09/15/20/21/22/23/24/25/28/29 - 7 533 08/09/15/20/21/22/23/24/25/28/29
 7 530 20/21/24/25/28/29



7 531 20



7 531 28



7 530 21

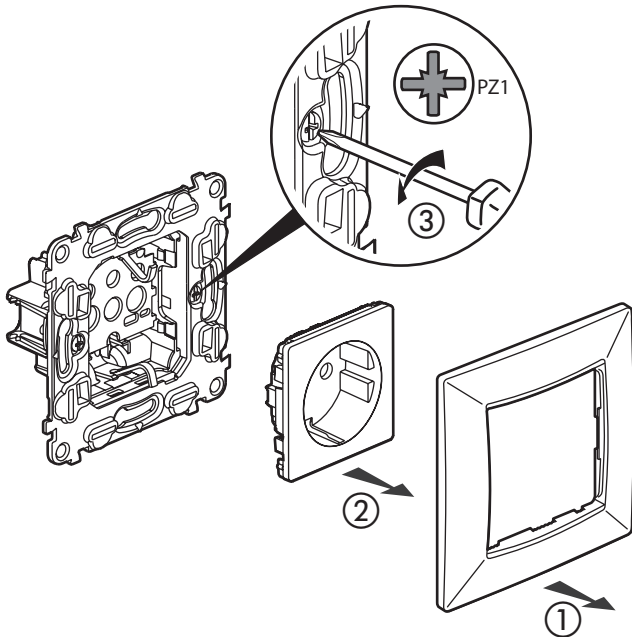
1. VERWENDUNG

Steckdose 16 A / 250 V~ mit Kinderschutz.
 Die Mechanismen werden mit einer Staubschutzkappe geliefert.
 Mit Einfach- oder Mehrfachrahmen zu versehen.
 Unter- oder Aufputzmontage.
 Befestigung mit Spreizklammern oder Schrauben.

2. SORTIMENT

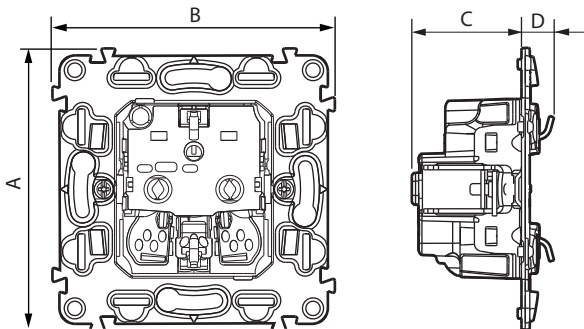
Beschreibung	Mechanismus + Abdeckung			Nur Einsatz	Nur Abdeckung		
	Ultraweiß	Mandelweiß	Aluminium		Ultraweiß	Mandelweiß	Aluminium
2 P+E-Steckdosen – bündig	7 531 15	7 532 15	7 533 15	-	-	-	-
2 P+E-Steckdosen	7 531 09/20	7 532 09/20	7 533 09/20	7 530 20	-	-	-
<i>Für 2 P+E-Steckdosen mit Klappe</i>	-	-	-	-	7 548 40	7 548 41	7 548 42
<i>Für 2 P+E-Steckdosen mit Leuchtanzeige Best.-Nr. 6 650 91</i>	-	-	-	-	7 548 50	7 548 51	7 548 52
2 P+E-Steckdosen ohne Kinderschutz	7 531 08/21	7 532 08/21	7 533 08/ 21	7 530 21	-	-	-
<i>Für 2 P+E-Steckdosen ohne Kinderschutz mit Klappe</i>	-	-	-	-	7 548 40	7 548 41	7 548 42
<i>Für 2 P+E-Steckdosen ohne Kinderschutz mit Leuchtanzeige Best.-Nr. 6 650 91</i>	-	-	-	-	7 548 50	7 548 51	7 548 52
2 x P+E-Steckdosen vorverdrahtet Lieferung mit Batibox-Multimaterialdose	7 531 22	7 532 22	7 533 22	-	-	-	-
3 x 2 P+E-Steckdosen vorverdrahtet Lieferung mit Batibox-Multimaterialdose	7 531 23	7 532 23	7 533 23	-	-	-	-
2 P+E-Steckdosen	7 531 24	7 532 24	7 533 24	7 530 24	-	-	-
2 P+E-Steckdosen ohne Kinderschutz	7 531 25	7 532 25	7 533 25	7 530 25	-	-	-
<i>Für 2 P+E-Steckdosen ohne Kinderschutz mit Klappe</i>	-	-	-	-	7 548 40	7 548 41	7 548 42
<i>Für 2 P+E-Steckdosen ohne Kinderschutz mit Leuchtanzeige Best.-Nr. 6 650 91</i>	-	-	-	-	7 548 50	7 548 51	7 548 52
2 P+E-Steckdosen mit großem Klemmdurchmesser, speziell zum Durchschleifen Zum Anschließen von 3 Leitern mit Querschnitt von 2,5 mm ²	7 531 88	7 532 88	7 533 88	7 530 28	-	-	-
2 P+E-Steckdosen (Farbe)	7 531 29 mit roter Abdeckung	7 532 29 mit oranger Abdeckung	7 533 29 mit grüner Abdeckung	7 530 29	-	-	-
2 P+E-Steckdosen mit Polarisierung	7 531 31 mit roter Abdeckung	-	-	-	-	-	-

3. DEMONTAGE

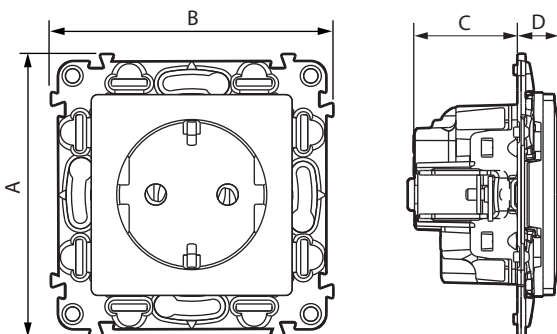


4. ABMESSUNGEN (mm)

Best.-Nr.: 7 530 21

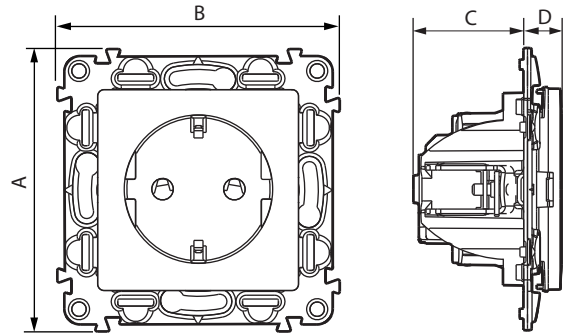


Best.-Nr.: 7 531 20



4. ABMESSUNGEN (mm) (Fortsetzung)

Best.-Nr. : 7 531 28



Bestellnummern	A	B	C	D
7 530 20/24/25	75	75	29	9
7 530 21	75	75	29	9
7 530 28	75	75	29,5	7
7 531 15 - 7 532 15 - 7 533 15	75	75	33,5	10
7 531 08/09/20/21/24/29 7 532 08/09/20/21/24/29 7 533 08/09/20/21/24/29	75	75	29	11
7 531 22 - 7 532 22 - 7 533 22	146	71	33,5	10
7 531 23 - 7 532 23 - 7 533 23	217	71	33,5	10
7 531 25 - 7 532 25 - 7 533 25	75	75	29	11
7 531 28 - 7 532 28 - 7 533 28	75	75	29	10
7 531 31	75	75	27,5	10

5. ANSCHLÜSSE

• Für Best.-Nr.: 7 530 20/21

7 531 08/09/15/20/21/22/23/29

7 532 08/09/15/20/21/22/23/29

7 533 08/09/15/20/21/22/23/29

Steckklemmen

Leiterquerschnitt: 2 x 2,5 mm²

Abisolierungslänge: 13 mm

Für flexible oder starre Kabel

• Für Best.-Nr.: 7 530 24/25/28 - 7 531 24/25/28/31

7 532 24/25/28 - 7 533 24/25/28

Schraubklemmen

- Für Best.-Nr. 7 530 28 - 7 531 28 - 7 532 28 - 7 533 28:

Leiterquerschnitt: 1 x 6 mm² - 2 x 4 mm² - 3 x 2,5 mm²

- Für die anderen Bestellnummern

Leiterquerschnitt: 2 x 2,5 mm²

Anzugsmoment: 0,8 Nm

Abisolierungslänge: 13 mm

Schraubendreher: Posidrive 1, Philips 1, Schlitz 4 mm

Für flexible oder starre Kabel

6. TECHNISCHE KENNDATEN

■ 6.1 Mechanische Kenndaten

Schutz gegen feste Fremdkörper und Flüssigkeiten: IP20
Stoßfestigkeit: IK04

■ 6.2 Materialeigenschaften

Hochglanzoptik

Farbe: - Ultraweiß RAL 9003
- Mandelweiß RAL 1013
- Aluminium

Material: - Rahmenplatte: ABS
- Steckdosenabdeckung: Polycarbonat
- Halogenfrei
- UV-beständig

Selbstlöschvermögen:

- + 850°C / 30 s für Isolationsteile, die spannungsführende Teile fixieren.
- + 650°C / 30 s für sonstige Teile aus Isolationsmaterial.

■ 6.3 Elektrische Kenndaten

Spannung: 250 V~

Strom: 16 A

Frequenz: 50/60 Hz

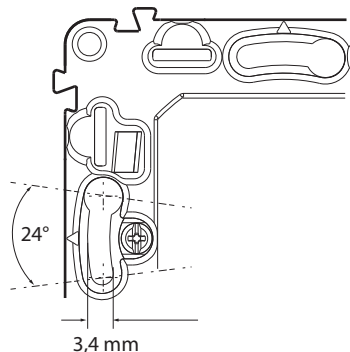
■ 6.4 Temperaturbedingungen

Lager- und Betriebstemperatur: - 5°C bis + 35°C

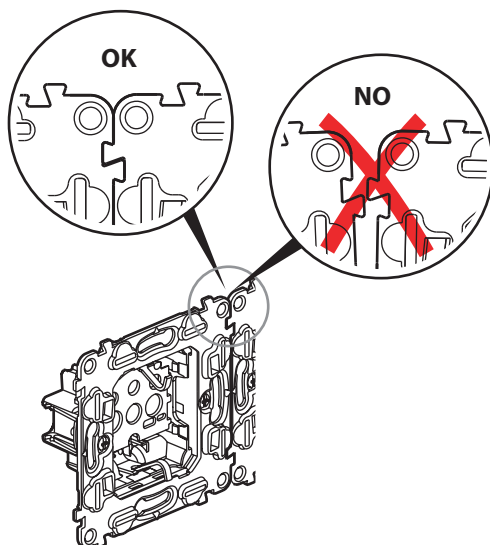
■ 6.5 Tragring

Material des Tragrings: - Polycarbonat Grau RAL 7037 + Metall
- Halogenfrei

Winkelement:



Fixierung des Tragrings (Mehrfachmontage):

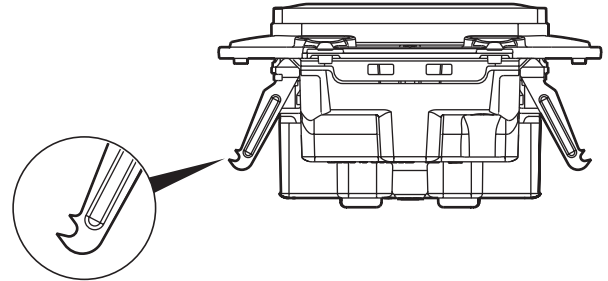


6. TECHNISCHE KENNDATEN (Fortsetzung)

■ 6.6 Befestigung mit Spreizklammern

Spreizklammern zwei Spitzen mit steiler Steigung:

- 58 mm > 2,1 Umdrehungen
- 65 mm > 2,75 Umdrehungen



Wirksamkeit der Spreizklammern: Ausreiβfestigkeit: 200 bis 226 N

7. PFLEGE

Oberflächen mit einem weichen Tuch reinigen.

Kein Azeton, keinen Teerentferner und kein Trichlorethylen verwenden.

Beständig gegen folgende Produkte: Hexan (EN 60669-1), Brennspritus, Seifenwasser, verdünntes Ammoniak, reines Bleichmittel auf 10 % verdünnt, Scheibenreiniger, vorimprägnierte Reinigungstücher.

Achtung: Spezielle Pflegeprodukte und Reinigungsmittel vor dem Gebrauch an einer nicht sichtbaren Stelle ausprobieren.

8. NORMEN UND ZULASSUNGEN

Entspricht den Installations- und Herstellungsnormen.

Siehe Katalog.