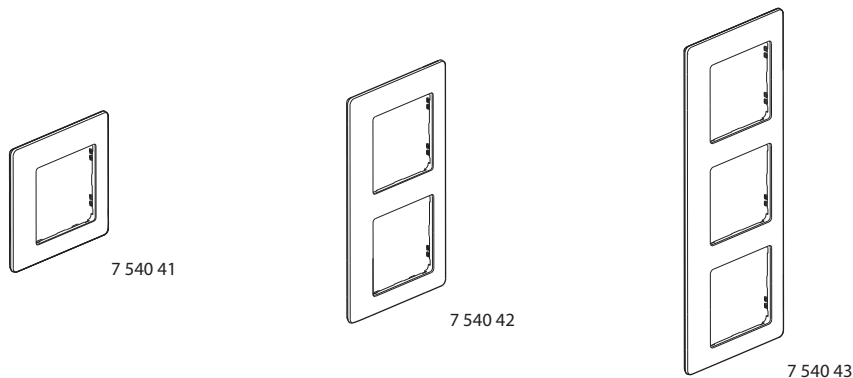


Valena Life™
Abdeckrahmen Mandelweiß

Bestellnummer(n): 7 540 41/42/43/44/45/46 - 7 542 31/32/33



1. VERWENDUNG

Abdeckrahmen zur Verkleidung der Valena-Mechanismen.

2. SORTIMENT

RAHMEN WERDEN MIT MANDELWEISSEM UNTERRAHMEN GELIEFERT.

	1-fach-Rahmen	7 540 41
	2-fach-Rahmen	7 540 42
	3-fach-Rahmen	7 540 43
	4-fach-Rahmen	7 540 44
	5-fach-Rahmen	7 540 45
	5-fach-Rahmen offen	7 540 46

SPEZIELLE RAHMEN FÜR DOPPELSTECKDOSEN (2 x 2P+E)
LIEFERUNG MIT OPALISIERENDEM MANDELWEISSEM UNTERRAHMEN

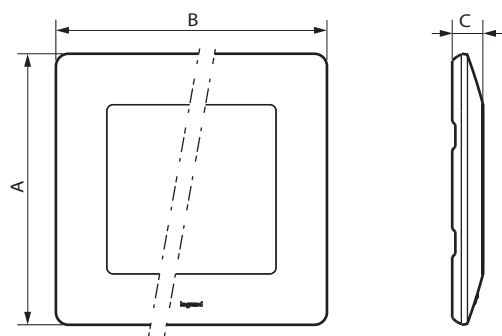
	1-fach-Rahmen für Doppelsteckdose	7 542 31
--	-----------------------------------	----------

2. PRODUKT (Fortsetzung)

SPEZIELLE RAHMEN FÜR DOPPELSTECKDOSEN (2 x 2P+E)
LIEFERUNG MIT OPALISIERENDEM MANDELWEISSEM UNTERRAHMEN

	2-fach-Rahmen für Doppelsteckdose	7 542 32
	3-fach-Rahmen für Doppelsteckdose	7 542 33

3. ABMESSUNGEN (mm)



Bestellnummern	A	B	C
7 540 41	86	86	9,8
7 540 42	86	157	9,8
7 540 43	86	288	9,8
7 540 44	86	299	9,8
7 540 45	86	370	9,8
7 540 46	86	154	9,6
7 542 31	114	86	14
7 542 32	114	157	14
7 542 33	114	228	14

4. MONTAGE

Die Rahmen werden einfach mit Stegen auf die Tragringe gesteckt (die Stege ermöglichen den Ausgleich von Höhenunterschieden, z. B. bei Wandteppichen). Die Rahmen lassen sich über die seitlichen Schlitzlöcher einfach mit einem Schraubendreher entfernen.

5. TECHNISCHE KENNDATEN

■ 5.1 Mechanische Kenndaten

Stoßfestigkeit: IK04

■ 5.2 Materialeigenschaften

Dekorrahmen: ABS

Unterrahmen: Polycarbonat

UV-beständig

Halogenfrei

Selbstlöschvermögen: 650 °C / 30 s

■ 5.3 Temperaturbedingungen

Lagertemperatur: - 10 °C bis + 70 °C

Betriebstemperatur: - 5 °C bis + 50 °C

6. PFLEGE

Oberflächen mit einem weichen Tuch reinigen.

Kein Azeton, keinen Teerentferner und kein Trichlorethylen verwenden.

Spülmaschinenfest.

■ 6.1 Beständig gegen folgende Reinigungsprodukte

- Hexan (EN 60669-1),
- Brennspritus,
- Seifenwasser,
- Verdünntes Ammoniak,
- Reines Bleichmittel auf 10 % verdünnt,
- Scheibenreiniger,
- Vorimprägnierte Reinigungstücher.

■ 6.2 Beständig gegen folgende Reinigungsprodukte für Krankenhäuser

- Anios,
- Surfanios,
- Bactilyline,
- Wasserstoffperoxid (Wasserstoffsperoxid 35 %).

Achtung: Spezielle Pflegeprodukte und Reinigungsmittel vor dem Gebrauch an einer nicht sichtbaren Stelle ausprobieren.

7. GEBRAUCHSHINWEIS

Die Rahmen dürfen nicht lackiert oder überstrichen werden.