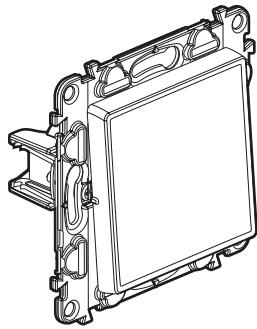
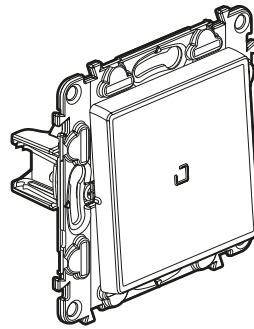


**Valena™ Life - Valena™ INMATIC**  
**Lichtsteuerungen 10 AX**

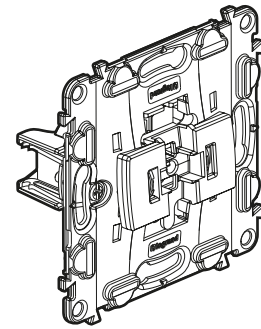
Bestellnummer(n): 7 520 01/03/05/06/07/08/10/23 -  
 7 521 01/03/04/05/06/07/08/09/10/21/22/23/26/28/48  
 7 522 01/03/04/05/06/07/08/09/10/21/22/23/26/28/48  
 7 523 01/03/04/05/06/07/08/09/10/21/22/23/26/28/48



7 521 06



7 521 10



7 520 01

**1. VERWENDUNG**

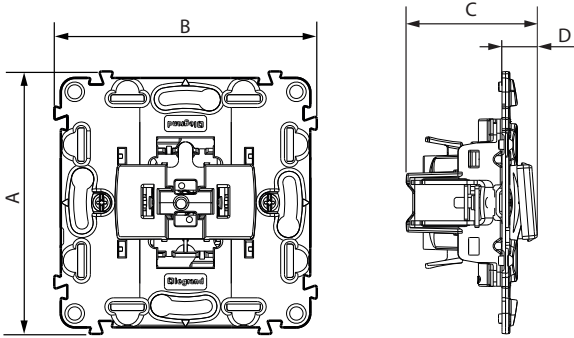
Einsätze zur Lichtsteuerung 10 AX – 250 V~.  
 Die Einsätze werden mit einer Staubschutzkappe geliefert.  
 Mit Einfach- oder Mehrfachabdeckrahmen zu versehen.  
 Unter- oder Aufputzmontage.  
 Befestigung mit Spreizklammern oder Schrauben.

**2. SORTIMENT**

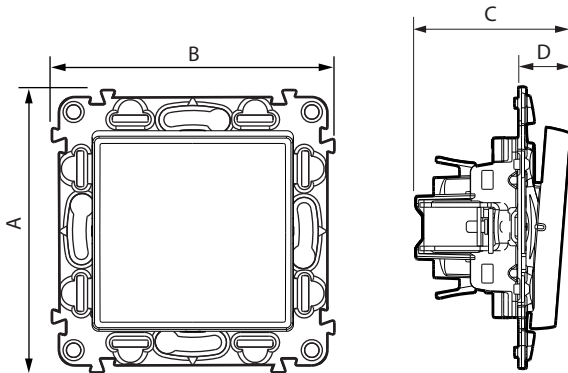
Bezeichnung	Einsatz + Abdeckung			Nur Einsatz	Nur Abdeckung		
	Ultraweiß	Mandelweiß	Aluminium		Ultraweiß	Mandelweiß	Aluminium
Schalter	7 521 01	7 522 01	7 523 01	7 520 01			
Wechselschalter	7 521 06	7 522 06	7 523 06	7 520 06	7 550 00	7 550 01	7 550 02
Wechselschalter mit Erdungsklemme	-	-	-	7 520 10			
Kreuzschalter	7 521 07	7 522 07	7 523 07	7 520 07	7 550 70	7 550 71	7 550 72
Schalter mit Kontrollleuchte 0 676 84	7 521 10	7 522 10	7 523 10	-			
Anzeigeschalter mit Kontrollleuchte Best.-Nr. 6 650 91	7 521 04	7 522 04	7 523 04	-	7 551 00	7 551 01	7 551 02
Wechselschalter mit Kontrollleuchte Best.-Nr. 0 676 84	7 521 26	7 522 26	7 523 26	-			
Kreuzschalter mit Kontrollleuchte 6 650 90	7 521 48	7 522 48	7 523 48	7 520 07	7 552 70	7 552 71	7 552 72
Doppelschalter	7 521 05	7 522 05	7 523 05	7 520 05			
Doppel-Wechselschalter	7 521 08	7 522 08	7 523 08	7 520 08			
Doppelschalter mit Kontrollleuchte 0 676 84	7 521 28	7 522 28	7 523 28	7 520 05	7 550 20	7 550 21	7 550 22
Doppelwechselschalter mit Kontrollleuchte Best.-Nr. 0 676 86	7 521 09	7 522 09	7 523 09	7 520 08			
Wechselschalter und Drucktaster	7 521 21	7 522 21	7 523 22	-	-	-	-
Wechselschalter und Drucktaster mit Kontrollleuchte Best.-Nr. 0 676 86	7 521 22	7 522 22	7 523 22	-	-	-	-
Zugschalter	7 521 23	7 522 23	7 523 23	7 520 23	-	-	-
Dreifachschalter	7 521 03	7 522 03	7 523 03	7 520 03	7 550 30	7 550 31	7 550 32

### 3. ABMESSUNGEN (mm)

Best.-Nr. 7 520 01



Best.-Nr. 7 521 01



Bestellnummern	A	B	C	D
7 521 01/03/04/05/06/08/09/10/26/28/48 7 522 01/03/04/05/06/08/09/10/26/28/48 7 523 01/03/04/05/06/08/09/10/26/28/48	75	75	41,5	14
7 520 01/03/05/06/08/10	75	75	37,5	10
7 521 23 - 7 522 23 - 7 523 23	75	75	52	24,5
7 520 23	75	75	37	7

### 4. ANSCHLUSS

Klemmentyp: selbstverriegelnd  
Leiterquerschnitt: 2 x 2,5 mm<sup>2</sup>  
Abisolierungslänge: 13 mm  
Für flexible oder starre Kabel

### 5. TECHNISCHE KENNDATEN

#### ■ 5.1 Mechanische Kenndaten

Schutz gegen feste Fremdkörper und Flüssigkeiten: IP20  
Stoßfestigkeit: IK04

#### ■ 5.2 Materialeigenschaften

Hochglanzoptik  
Farbe: - Ultraweiß RAL 9003  
- Mandelweiß RAL 1013  
- Aluminium

Material: - Schalterwippe: ABS  
- Haube: Polycarbonat  
- Halogenfrei  
- UV-beständig

Material des Tragrings: - Polycarbonat Grau RAL 7037 + Metall  
- Halogenfrei

Selbstlöschvermögen:

+ 850 °C / 30 s für Isolationsteile, die spannungsführende Teile fixieren.  
+ 650 °C / 30 s für sonstige Teile aus Isolationsmaterial.

#### ■ 5.3 Elektrische Kenndaten

Spannung: 250 V~  
Strom: 10 AX  
Frequenz: 50/60 Hz

#### ■ 5.4 Temperaturbedingungen

Lager- und Betriebstemperatur: - 5 °C bis + 35 °C

### 6. PFLEGE

Oberflächen mit einem weichen Tuch reinigen.  
Kein Azeton, keinen Teerentferner und kein Trichlorethylen verwenden.

Beständig gegen folgende Produkte: Hexan (EN 60669-1), Brennspritus, Seifenwasser, verdünntes Ammoniak, reines Bleichmittel auf 10 % verdünnt, Scheibenreiniger, vorimprägnierte Reinigungstücher.

**Achtung:** Spezielle Pflegeprodukte und Reinigungsmittel vor dem Gebrauch an einer nicht sichtbaren Stelle ausprobieren.

### 7. NORMEN UND ZULASSUNGEN

Entspricht den Installations- und Herstellungsnormen.  
Siehe Katalog.