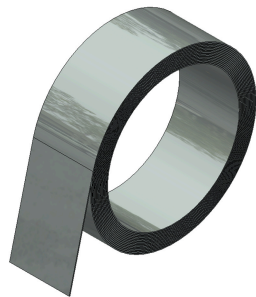


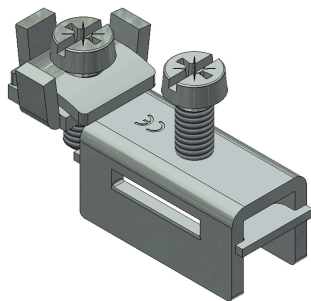
950Ni | 952Ni

Erdungsbandschelle | Earth-clip

Produktbild | Product Picture
950Ni



952Ni



Montagehinweis | Installation note

Für verzinkte Stahlrohre und Kupferrohre.
Nur für Anwendung in weitestgehend
trockenen Innenräumen!

For galvanized steel tubes and copper tubes.
Only for use in dry indoor areas!

WERKSTOFFE | MATERIALS

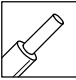
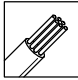
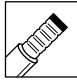
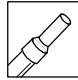
	Werkstoff Material	Oberfläche Surface
Klemmenkörper Terminal Block	Stahl Steel	verzinkt zinc-plated
Schrauben Screws		blank uncoated
Spannband Tension belt	Edelstahl Stainless Steel	blank uncoated

TECHNISCHE DATEN | TECHNICAL DATAS

Normen Regulations	VDE 0190 / 5.73
----------------------	-----------------

Art. Nr. Part#	Länge Length x Breite Width x Dicke Thickness
950Ni	50 000 x 18,0 x 0,25mm

ANSCHLUSSQUERSCHNITTE | CROSS SECTIONS

Leiterarten Conductors		
  eindräftig solid monobrin mehrdräftig multistranded multibrin	  feindräftig (mit Aderendhülse) stranded (with sleeve) souple (avec embout)	Drehmoment ¹ Torque ¹
2,5-25mm ²	2,5-16mm ²	

¹ Grundsätzlich sind die angegebenen Anzugsdrehmomente anzuwenden. Die Abweichung des Anzugsdrehmomentes von Schraub- und Klemmverbindungen darf für den Fall, dass keine Grenzen genannt sind, maximal +/- 10% des Nennwertes betragen.

In principle, the tightening torques specified are to be applied. Where no limits are specified, the tolerance on the tightening torque of screw and clamp connections may be a maximum of +/- 10% of the nominal value.



FTG-Produkte sind CE-konform und entsprechen den RoHS-Richtlinien der EU
FTG products are CE-conform and correspond to the RoHS of the EU

Änderungen, die der Weiterentwicklung und dem technischen Fortschritt dienen, sind vorbehalten.
Changes in the interest of developments and technical progress are reserved.

DB-90X-011 | 15.04.2019