

Programmierbare Logikrelais (PLR)

SERIE
8A



Schaltschränke für
elektrische
Verteilungen



Verpackungsmaschinen



Steuerung und
Überwachung
in Wasserauf-
bereitungsanlagen



Klimaanlagen



Pumpensteuerung



Gebäudeautomation



Abluft- und
Umluftventilatoren



Programmierbare Logikrelais (PLR) mit 8 Eingängen und 4 Relaisausgängen

Typ 8A.04-8300

- Lite Ausführung mit USB (Typ C), Ethernet

Typ 8A.04-8310

- Plus Ausführung mit USB (Typ C), Ethernet, Modbus RS485

Typ 8A.04-8320

- Advanced Ausführung mit USB (Typ C), Ethernet, Modbus RS485, Wi-Fi und BLE

- 8 digitale oder analoge (0...10V) Eingänge
- 4 Relaisausgänge 10 A
- USB (Typ C) Anschluss für Programmierung, Datenerfassung und Spannungsversorgung während der Konfiguration
- RJ45 Anschluss
- Schnittstellen (*abhängig von der Ausführung):
 - USB
 - 1 Gbit Ethernet TCP/IP oder Modbus TCP/IP
 - Modbus RS485*
 - Wi-Fi + BLE*
- LED Statusanzeige für jeden Ausgang
- Programmierbare Benutzertaste
- Programmiersprachen über IDE, optional IEC-61131-3 (LD - SFC - FBD - ST - IL)
- 70 mm breit
- Für Tragschiene 35 mm (EN 60715)

8A.04
 Schraubklemmen



Abmessungen siehe Seite 7

Eigenschaften Ausgänge

Anzahl der Kontakte		
Max. Dauerstrom/max. Einschaltstrom	A	
Nennspannung/max. Schaltspannung	V AC	
Max. Schaltlast AC1	VA	
Max. Schaltlast AC15 (230 V AC)	VA	
Max. Schaltstrom DC1: 24/110/220 V	A	
Min. Schaltlast	mW(V/mA)	
Ansprech/Rückfallzeit Relaisausgang	ms	
Kontaktmaterial Standard		

Eingangskreis

Lieferbare Nennspannungen (U _N)	V DC	
Bemessungsleistung	W	
Arbeitsbereich	V DC	

Eigenschaften Eingänge

Anzahl der Eingänge		
Art der Eingänge		
Analog-Eingänge	V	
Auflösung des Analogeingangs		
Eingangsfrequenz	kHz	
Eingangsspannung	signal 0/signal 1	
Eingangskompatibilität		
Schutz gegen Verpolung		

Allgemeine Daten

Programmiersprache		
Min. Eingangssignal	ms	
Elektrische Lebensdauer AC1	Schaltspiele	
Umgebungstemperatur	°C	
Schutzart		

Zulassungen (Details auf Anfrage)



- Lite Ausführung
- USB-Anschluss
- RJ45 Anschluss für Ethernet und Modbus TCP/IP



- Plus Ausführung
- USB-Anschluss
- RJ45 Anschluss für Ethernet und Modbus TCP/IP
- Modbus RS485 Anschluss



- Advanced Ausführung
- USB-Anschluss
- RJ45 Anschluss für Ethernet und Modbus TCP/IP
- Modbus RS485 Anschluss
- Integriertes Wi-Fi/BLE Modul



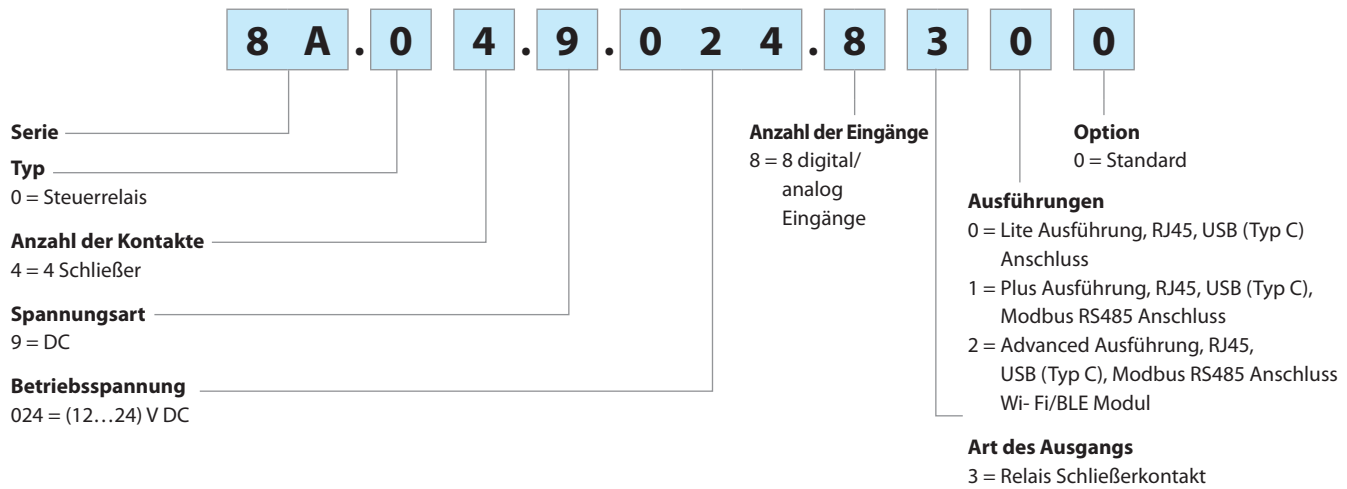
in Zusammenarbeit mit



H

Bestellbezeichnung

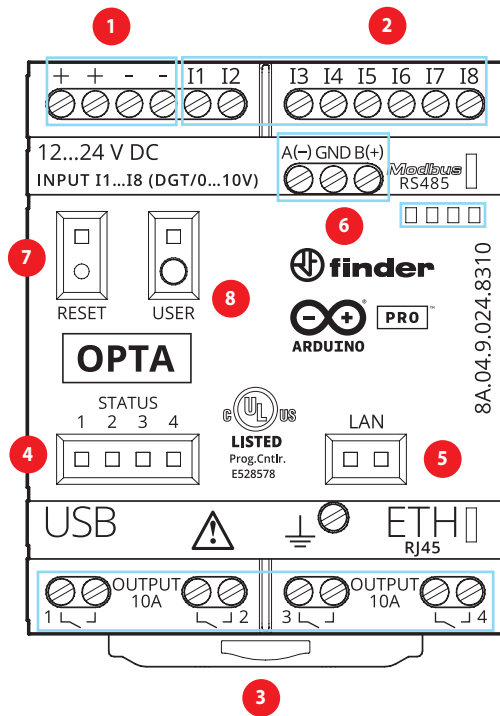
Beispiel: Serie 8A, Lite Ausführung PLR, 4 Schließer - 10 A, 8 digital/analog Eingänge, 12...24 V DC.



Allgemeine Angaben

Isolationseigenschaften				
	zwischen Eingang und Ausgang	V AC	4000	
	an geöffneten Kontakten	V AC	1000	
Spannungsfestigkeit (1.2/50 µs) zwischen Eingang und Ausgang		kV	6	
EMV Spezifikation				
Art der Prüfung		Vorschrift		
ESD - Entladung	über die Anschlüsse	EN 61000-4-2	4 kV	
	durch die Luft	EN 61000-4-2	8 kV	
Elektromagnetisches HF-Feld (80 ÷ 1000 MHz)		EN 61000-4-3	10 V/m	
Burst (5/50 ns, 5 kHz) an Betriebsspannungseingänge		EN 61000-4-4	4 kV	
Surge (1.2/50 µs) an Betriebsspannungseingänge	gemeinsam (common mode)	EN 61000-4-5	4 kV	
	gegeneinander (differential mode)	EN 61000-4-5	4 kV	
	an den Eingangsklemmen	gemeinsam (common mode)	EN 61000-4-5	4 kV
	gegeneinander (differential mode)	EN 61000-4-5	4 kV	
Leitungsgeführtes elektromagnetisches HF-Signal (0.15 ÷ 80 MHz) an A1 - A2		EN 61000-4-6	10 V	
EMV - Emission, elektromagnetische Felder		EN 55022	Klasse B	
Weitere Daten				
Wärmeabgabe an die Umgebung	ohne Kontaktstrom	W	1.4	
	bei Dauerstrom	W	3.2	
PLC zu PLC Kommunikation und PLC zu Netzkommunikation (Ethernet)		Ethernet: – Für Modbus TCP Kommunikation – Als Standard TCP/IP – RJ45 Anschluss CAT5 Kabel, 2 LAN Led Statusanzeigen RS485: – Für Modbus RTU Kommunikation – Für benutzerdefinierte serielle Kommunikation		
Wireless Verbindung		Wi-Fi und Bluetooth® Low Energy		
Max. Programmspeicher		1 MB intern		
Externes Speichermedium		USB-C Stick		
Datenerfassung		USB-C Stick + interner Flashspeicher		
Flash Speicher		2MB intern + 16MB Flash QSPI		
Reset-Taste		JA		
Benutzer-Taste		Taster vom Benutzer konfigurierbar		
MCU		STMicroelectronics STM32H747XI Dual ARM® Cortex® M7/M4 IC: 1x ARM® Cortex® -M7 core bis zu 480 MHz 1x ARM® Cortex® -M4 core bis zu 240 MHz		
Sicherheitschip		ATECC608B		
Programmier-Schnittstelle		USB (Typ C) + OTA über Web Editor (Cloud) + Ethernet		
Gangreserve (RTC)		10 Tage bei 25 °C		
Genauigkeit (RTC)		10 Min/Jahr bei 25 °C, 37.5 Min/Jahr bei -10...+70 °C		
Cloud Unterstützung		Arduino Cloud über Wi-Fi und Ethernet oder Cloud Services		
Ansprechzeit EIN/AUS		ms	6/4	
Prelzeit beim Schließen des Schließers/Öffners		ms	3/6	
Anschlussklemmen		Schraubklemmen		
Abisolierlänge		mm	10	
Drehmoment		Nm	0.8	
Min. Anschlussquerschnitt		eindrätig	mehrdrätig	
	mm ²	0.5	0.5	
	AWG	20	20	
Max. Anschlussquerschnitt		eindrätig	mehrdrätig	
	mm ²	1 x 6 / 2 x 4	1 x 4 / 2 x 2.5	
	AWG	1 x 10 / 2 x 12	1 x 12 / 2 x 14	

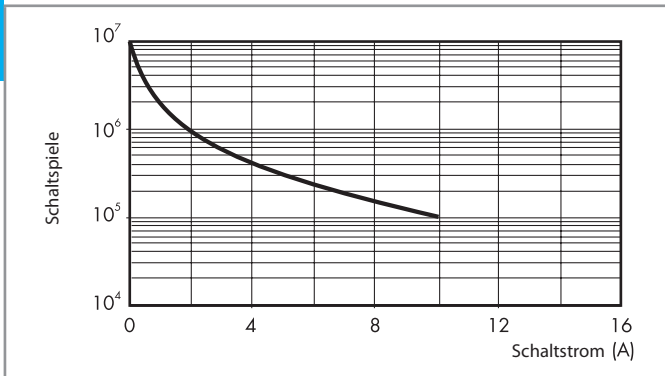
Frontansicht



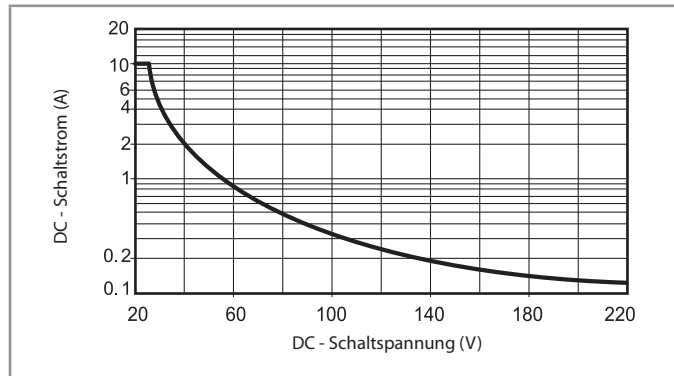
- 1 Betriebsspannungseingänge**
12...24 V DC, Getrennte Klemmen um den Anschluss zu vereinfachen.
- 2 Eingangsklemmen**
11...18 digital/analog (0...10 V) Eingang konfigurierbar über IDE.
- 3 Ausgangsklemmen**
1...4 Relaisausgänge, 10 A 250 V AC, Schließer.
- 4 LED Statusanzeige**
1...4 Status der Programmierbaren Relaisausgänge 1...4. Standardmäßig LED Ein = Kontakt GESCHLOSSEN.
- 5 LED Ethernet-Statusanzeige**
Status der Ethernet Verbindung.
- 6 Modbus RS485 Anschluss**
Anschlussklemmen für Modbus RS485 Schnittstelle.
- 7 HARDWARE RESET**
Taster für Hardware-Reset. VORSICHT. Drücken Sie den 'RESET'-Knopf nur mit der Spitze eines kleinen, nichtmetallischen, isolierten Werkzeugs.
- 8 Programmierbare Benutzertaste**
Über IDE vom Benutzer konfigurierbare Taste, gemäß der Anwendung (z.B. RUN/STOP, ON/OFF, BLE pair).

Kontaktdaten

F 8A - Elektrische Lebensdauer bei AC



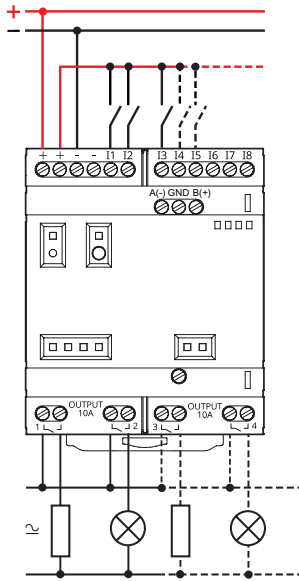
H 8A - Gleichstromschaltvermögen bei DC1 - Belastung



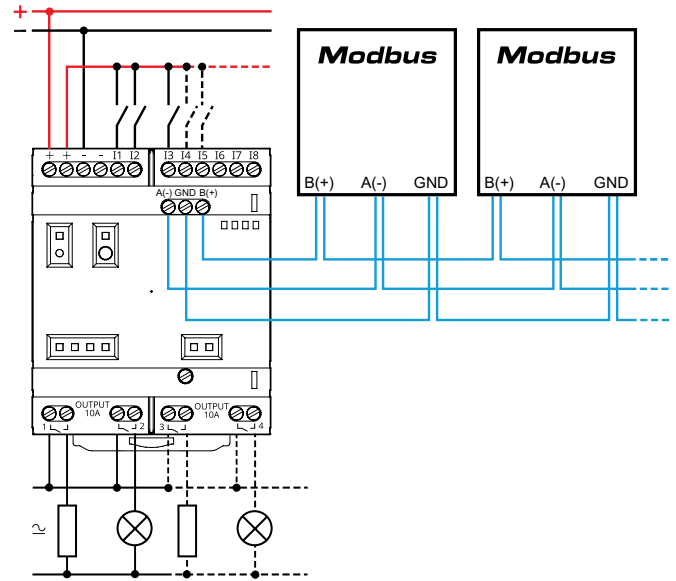
- Bei ohmscher Last (DC1) und einem Schnittpunkt von Strom und Spannung unterhalb der Kurve kann von einer elektrischen Lebensdauer von $\geq 100 \cdot 10^3$ Schaltspielen ausgegangen werden.
- Bei einer induktiven Last (DC13) ist eine Freilaufdiode parallel zur Last zu schalten. Anmerkung: Die Rückfallzeit der Last verlängert sich.

Anschlussbilder

Typ 8A.04-8300



Typ 8A.04-8310/8320



Erste Schritte

Erste Schritte - IDE

Wenn Sie Ihren 8A.04 offline programmieren möchten, müssen Sie die Arduino Desktop IDE installieren. Um das 8A.04 an Ihren Computer anzuschließen, benötigen Sie ein USB-C Kabel. Dadurch wird auch die Platine mit Strom versorgt, was durch die LED angezeigt wird.

<https://www.arduino.cc/en/Main/Software>

Erste Schritte - Arduino Web Editor

Alle Arduino-Boards, einschließlich dieses Boards, funktionieren sofort mit dem Arduino Web Editor, indem Sie ein einfaches Plugin installieren. Der Arduino Web Editor wird online gehostet und ist daher immer auf dem neuesten Stand, mit den neuesten Funktionen und Unterstützung für alle Boards. Folgen Sie den Anweisungen, um mit dem Programmieren im Browser zu beginnen und Ihre Programme (Sketches) auf Ihr Board hochzuladen.

<https://create.arduino.cc/editor>

https://create.arduino.cc/projecthub/Arduino_Genuino/getting-started-with-arduino-web-editor-4b3e4a

Erste Schritte - Arduino IoT Cloud

Alle Arduino IoT-fähigen Produkte werden von der Arduino IoT Cloud unterstützt, mit der Sie Sensordaten protokollieren, grafisch darstellen und analysieren, Ereignisse auslösen und Ihr Zuhause oder Ihr Unternehmen automatisieren können.

Online Ressourcen

Nachdem Sie nun die Grundlagen des Boards kennengelernt haben, können Sie die unendlichen Möglichkeiten erkunden, die es bietet, indem Sie sich spannende Projekte auf ProjectHub und die Arduino Library Reference ansehen.

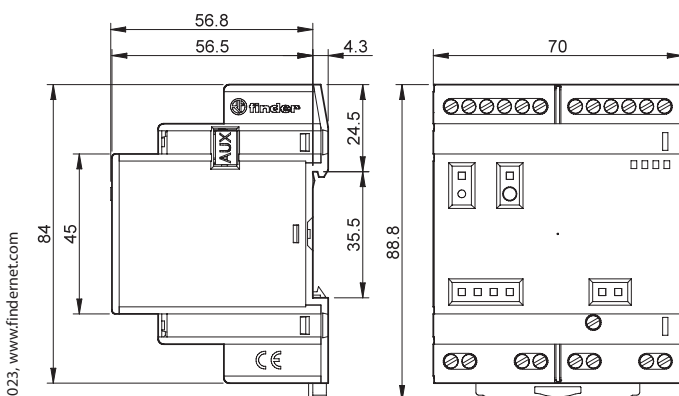
<https://www.arduino.cc/reference/en/>

Board Recovery

Alle Arduino-Boards haben einen eingebauten Bootloader, der das Flashen des Boards über USB ermöglicht. Für den Fall, dass ein Programm (Sketch) den Prozessor blockiert und das Board nicht mehr über USB erreichbar ist, ist es möglich, den Bootloader-Modus durch doppeltes Drücken der Reset-Taste direkt nach dem Einschalten zu aktivieren.

Abmessungen

Typ 8A.04-8300
 Schraubklemmen



Typ 8A.04-8310
 Schraubklemmen

