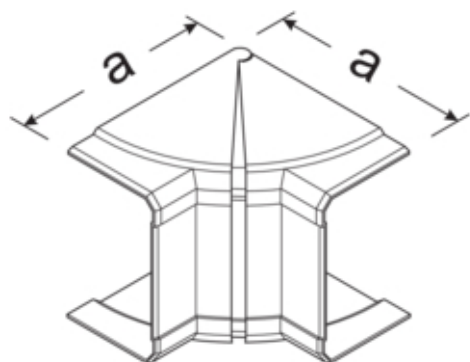




Inneneck einstellbar aus PVC zu Brüstungskanal BRN
70x130mm reinweiß

Inneneck, winkelverstellbar, als Hauben-Formteil zu
Brüstungskanal.

G12119010



Technische Merkmale

Werkstoff	PVC
Halogenfrei	nein
Kanalhöhe	67 mm
Kanalbreite	130 mm
Länge	135 mm
Farbe	reinweiß
RAL Farbnummer	9010
Bodenlochung	nein
Kanalverbindung	keine Kupplung
Schutzfolie	Nein