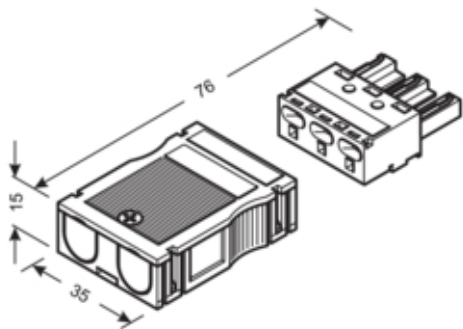




Eingangsbuchse Wago 3-polig für starre und feindrahtige
Leiter 1,5-2,5mm²

Zubehör für Energiebus Steckverbinder-System.

G4703



Technische Merkmale

| | |
|-------------|-------------|
| Werkstoff | Materialmix |
| Farbe | farblos |
| Halogenfrei | ja |
| Schutzart | IP20 |
| Länge | 76 mm |

