



T Gießharz-Abzweigmuffe

für Kunststoffkabel und Leitungen

Universell verwendbar zum Abzweigen von Kabeln und Leitungen mit Isolierungen aus PVC, PE, VPE und EPR (z. B. N(A)YY, NYM, TT) ohne und mit konzentrischem Leiter. Geeignet für Einzelabzweigklemmen auf Kupfer- und Aluminiumleiter.

Eigenschaften

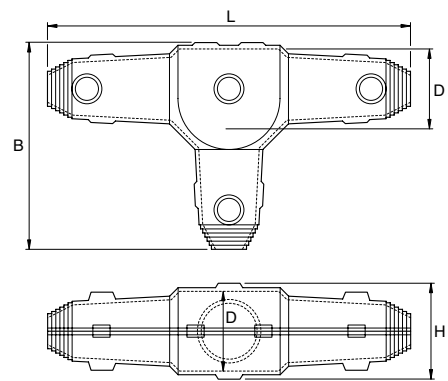
- Kompakte Abmessungen
- Spleißposition vor dem Verguss sichtbar
- Hochwertige, transparente, schlagfeste Kunststoff-Formschalen
- Große Einfüllöffnung für leichten Verguss
- Beständig gegen chemische Einflüsse
- Beständig gegen Erdalkalien
- Stabilisiert gegen UV-Strahlen
- Längs- und querwasserdicht
- Hohe elektrische Isolationswerte
- Hohe mechanische Festigkeit
- Sofort betriebsbereit
- Einfache und schnelle Montage, zeit- und kostensparend

Anwendung/Eignung

- Innenraum
 - Freiluft
 - Erdreich
 - Wasser
 - Installationskanäle
- Spannungsebene**
- U_0/U_m 0,6/1 (1,2) kV
- Prüfnormen**
- DIN EN 50393 (entspricht VDE 0278)
- Lagerzeit/Haltbarkeit**
- Gießharz bis 40 Monate



Maße



Lieferumfang

Hydrolysebeständiges PUR-Gießharz EG, mischfertig abgemessen im praktischen Zweikammer-Mischbeutel, transparente Kunststoff-Formschale, Einfüll- und Entlüftungstrichter, PVC-Isolierband, Schutzhandschuhe, Montageanleitung

Optionales Zubehör: Schraub-Abzweigklemme AK (siehe Verbindungstechnik)
 Kabelabzweigklemme KP (siehe Verbindungstechnik)
 Freileitungsklemme FK (siehe Verbindungstechnik)
 Reiniger UNIVERSAL CLEANER 121 (siehe Zubehör)

Typ	L mm	B mm	D mm	H mm	max. Kabel-Ø mm	Kunststoffkabel						Art.-Nr.
						unarmiert						
						3x		4x		5x		
max. Nennquerschnitt pro Ader mm ²		Hauptkabel		Abzweigkabel		Hauptkabel		Abzweigkabel				
1	240	138	50	60	22	10	10	6	6	4	4	131149
2	267	154	60	70	30	25	25	16	10	10	10	133024
2.5	310	183	75	85	37	50	50	35	16	16	10	131855
3	354	212	90	100	42	70	70	50	25	25	16	131151
4	432	262	110	125	52	120	120	95	50	50		131778
5	550	290	130	155	62	185	150	185	150	120		131854

→ Fortsetzung auf Folgeseite