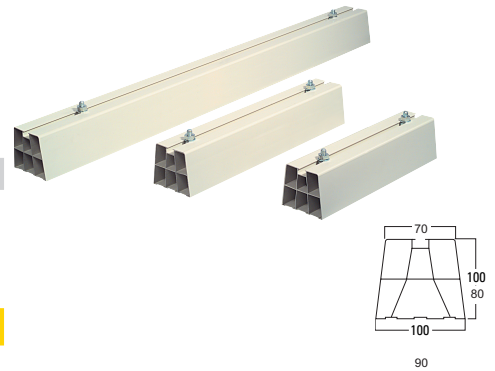


Bodenkonsole 90x80x70

stabile Ausführung mit Möglichkeit zum Zuschneiden auf die gewünschte Länge; je Block werden 2 Schrauben mit Gegenmuttern und 4 Selbstklebe-Dämpfungsgummibänder mitgeliefert, Farbe: weiß

Länge (mm)	Farbe	Artikelnummer
450	weiß, RAL 9010	9898-031-08
1000	weiß, RAL 9010	9898-030-08

350 kg



Endkappen für Bodenkonsolen

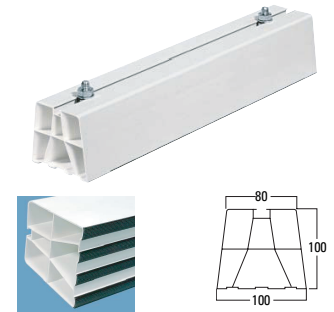
Dimension (mm)	Farbe	Artikelnummer
90 x 80 x 70	weiß, RAL 9010	9898-029-08

Bodenkonsole 100x100x80

stabile Ausführung mit Möglichkeit zum Zuschneiden auf die gewünschte Länge; je Block werden 2 Schrauben mit Gegenmuttern und 4 Selbstklebe-Dämpfungsgummibänder mitgeliefert, Farbe: weiß

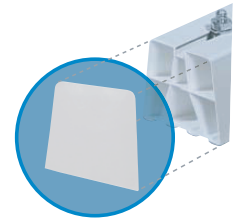
Länge (mm)	Farbe	Artikelnummer
450	weiß, RAL 9010	9898-036-08
1000	weiß, RAL 9010	9898-035-08

350 kg



Endkappen für Bodenkonsolen

Dimension (mm)	Farbe	Artikelnummer
100 x 100 x 80	weiß, RAL 9010	9898-039-08

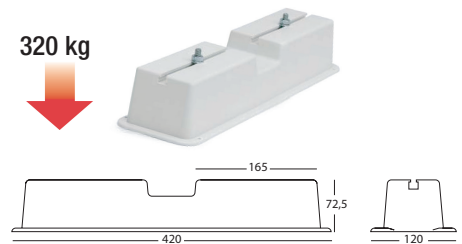


Bodenkonsole

Ausführung als kompletter Block; Farbe weiß, je zwei M8-Schrauben mit Gegenmuttern werden mitgeliefert

Dimension H x B x T (mm)	Artikelnummer
72,5 x 420 x 120	9898-033-01

320 kg



Bodenkonsole

Gummi-Bodenaufstellkonsolen sind eine praktische, einfache, vielseitig einsetzbare und umweltfreundliche Lösung. Die Blöcke sind mit beidseitigen Löchern ausgeführt, welche auch eine gute Bodenbefestigung ermöglichen. Lieferung erfolgt paarweise mit 4 Befestigungsschrauben. Farbe: schwarz

Länge (mm)	Farbe	Tragekraft	Artikelnummer
400	schwarz	250 kg	158023
600	schwarz	400 kg	158024

