


**"wetterfest", für die ungeschützte Installation im Freien**



**KF 1610 G**

- 4-10 mm<sup>2</sup>, Cu 3~

IP  
66/67

PC

RAL  
7035



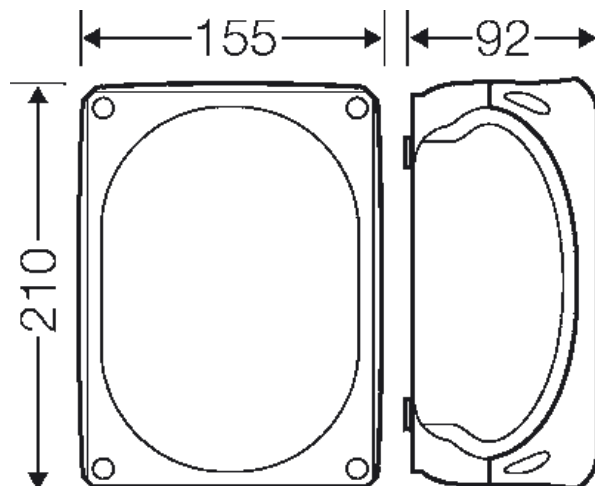



- Klemme mit 2 Klemmstellen je Pol
- 5-polig je Pol 6 x 2,5 mm<sup>2</sup> sol, 4 x 4 mm<sup>2</sup> sol, 4 x 6 mm<sup>2</sup> sol, 4 x 10 mm<sup>2</sup> sol, 2 x 16 mm<sup>2</sup> s
- mit zwei Kabeleinführungen M32 im Boden
- Kabeleinführungen über Vorprägungen, AKM gesondert bestellen (siehe Leitungseinführungssysteme LES)
- "wetterfest" beständig gegen Witterungseinflüsse (UV-Belastung durch Sonneneinstrahlung, geschützt gegen Regenwasser, temperaturbeständig, schlagfest usw.)
- seewasserbeständig
- "offshore Anwendungen"
- Deckelverschlüsse ohne Zubehör plombierbar
- Außenlaschen für die Wandbefestigung beigegefügt
- Farbton: grau, RAL 7035

Bemessungsisolationsspannung	U <sub>i</sub> = 690 V a.c./d.c.
Stromtragfähigkeit:	63 A
Anzugsdrehmoment Klemme:	2,0 Nm
Schutzart:	IP 66 / IP 67 zeitweiliges Untertauchen bis 1 Meter, max. 15 Minuten
Werkstoff:	PC (Polycarbonat)
Breite:	210 mm
Höhe:	155 mm
Tiefe:	92 mm
Gewicht:	0,549 kg
nach Norm	IEC 60 670-22
nach Norm	DNV GL - Zertifikat-Nr.: TAE00000EE Russian Maritime Register of Shipping, die Verwendung ist unter der technischen Dokumentation-Nr. 250-A-1180-108795 genehmigt

**Zeichnungen**

Maßzeichnung



"wetterfest", für die ungeschützte Installation im Freien



**KF 1610 G**

- 4-10 mm<sup>2</sup>, Cu 3~

IP  
66/67

PC

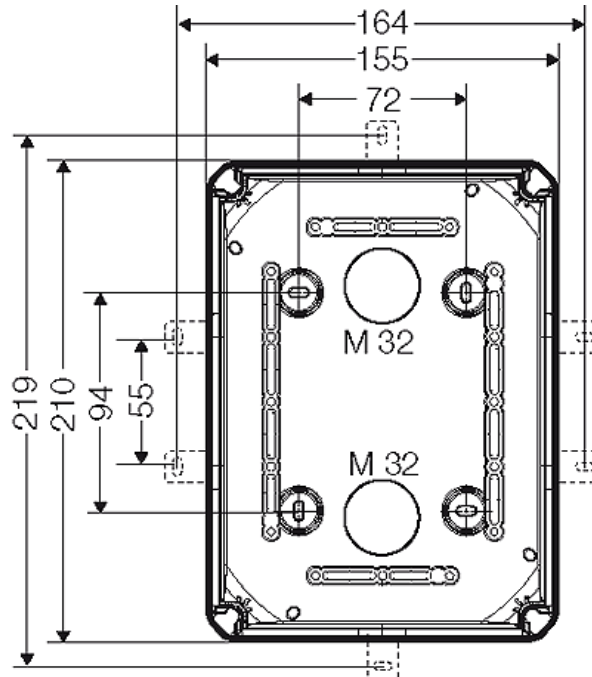
RAL  
7035

39  
40 Wand 40  
39





Detailmaße



Gehäusewände



2 x M 25/32/40



3 x M 25/32/40

## Betriebs- und Umgebungsbedingungen

Einsatzbereich	Geeignet für die ungeschützte Installation im Freien nach DIN VDE 0100 Teil 737 Zur Reduzierung von Kondenswasserbildung und Kondenswasseransammlungen siehe technische Information.
Beständigkeit bei gelegentlichen Reinigungsvorgängen	Beständigkeit bei gelegentlichen Reinigungsvorgängen (direktem Abspritzen) mit Hochdruckreiniger ohne Reinigungszusätze, Wasserdruck: max. 100 bar, Wassertemperatur: max. 80 °C, Entfernung => 0,15 m, entsprechend den Anforderungen IP 69K, Gehäuse und Anbau-Kabelstutzen mindestens IP 65
Umgebungstemperatur:	Mittelwert über 24 Stunden + 55 °C Maximalwert + 70 °C Minimalwert - 25 °C
Relative Luftfeuchte	50% bei 40 °C kurzzeitig

"wetterfest", für die ungeschützte Installation im Freien



**KF 1610 G**

- 4-10 mm<sup>2</sup>, Cu 3~

IP  
66/67

PC

RAL  
7035

39  
40 Wand 40  
39





100% bei 25 °C

Brandschutz bei inneren Fehler	Forderungen an elektrische Geräte aus Betriebsmittelnormen und Gesetzen Mindestanforderungen- Glühdrahtprüfung nach IEC 60 695-2-11: - 650 °C für Gehäuse und Leitungseinführungen - 850 °C für stromführende Teile
Brennverhalten	Glühdrahtprüfung IEC 60 695-2-11: 960 °C UL Subject 94: V-0 schwer entflammbar selbstverlöschend
Schutzgrad gegen mechanische Beanspruchung	IK09 (10 Joule)
toxisches Verhalten	halogenfrei silikonfrei "Halogenfrei" entsprechend der Prüfung an Kabeln und isolierten Leitungen - Korrosivität von Brandgasen - nach IEC 60 754-2
Hinweis	Werkstoffeigenschaften siehe technische Daten