

Dichtring

SBR/NBR, ausschneidbar

### Eigenschaften

Temperaturbereich

- Einzelteil zur Verwendung in Kombination mit anderen Komponenten

-30 °C

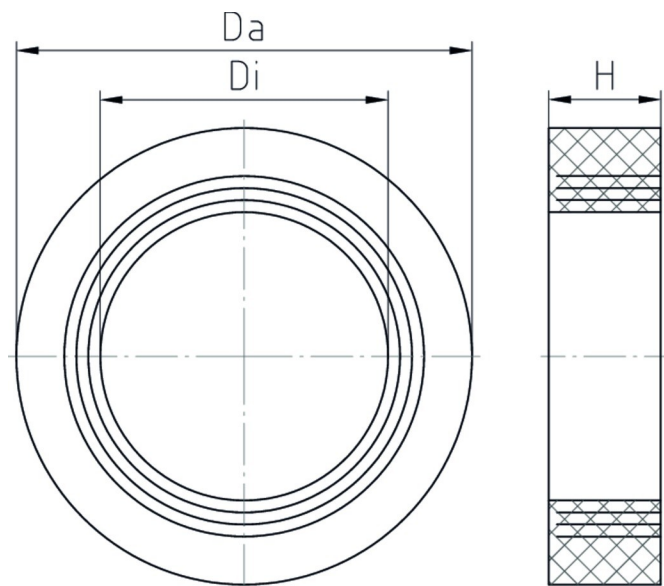
+100 °C

Hinweis


montiert in den Serien:

metrisch: 19.5xxMxx, 23.6xxMxx

Pg: 19.5xx, 23.6xx, 21.1xx



### Merkmale

Größe	H	Da	Di		Art.-Nr.
09/12	5,5	13,3	5x7,5x10	-	309 UG
11/16	6	16,5	7,5x10x12,5	-	311 UG
13/20	6	18,3	7,5x10x12,5	-	313 UG
16/25	7	20,4	7,5x10x12,5 x15	-	316 UG
21/25	8	25,9	10x13x16x1 9	-	321 UG
29/32	9,5	34,7	18x21x24x2 7	-	329 UG
36/50	12	44,7	24x27x30x3 3	-	336 UG
42/50	14	51,7	30x33x36x3 9	-	342 UG-30
48/63	14	56,9	36x39x42x4 5	-	348 UG-36

**Jacob**