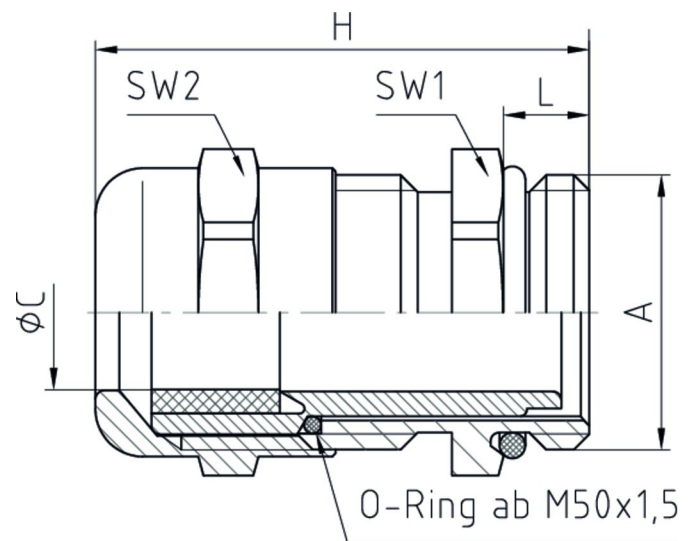


Hutmutter	Edelstahl 1.4305
Lamelleneinsatz	Polyamid PA6 V-2
Dichtring	Polychloropren-Nitrilkautschuk CR/NBR
Zwischenstutzen	Edelstahl 1.4305
O-Ring	Nitrilkautschuk NBR
Anschlussgewinde	metrisch, nach EN 60423




Eigenschaften

	<ul style="list-style-type: none"> • integrierte Zugentlastung • Verdrehenschutz • großer Dicht- und Klemmbereich • montagefreundlich
Temperaturbereich	-20 °C / +100 °C (dynamisch) -40 °C (statisch, kurzzeitig)
Schutzart	IP68 IP69K*
Prüfnorm	UL 514B
UL / CSA-File	E140310
Hinweis	Angaben zu den Prüfungen - siehe Anhang, mit Dichtring und O-Ring aus FKM auf Anfrage



Merkmale

Anschlussgewinde Standardlänge

A	ØC	L	SW1	SW2	H		Art.-Nr.
M12x1,5	3 - 6	5	14	14	25	50	50.612 ES
M16x1,5	5 - 9	5	17	17	30	50	50.616 ES
M20x1,5	9 - 13	6	22	22	33,5	50	50.620 ES
M25x1,5	11 - 16	7	27	27	36,5	50	50.625 ES
M32x1,5	14 - 20	8	34	34	38	25	50.632 ES
M40x1,5	19 - 27	8	43	43	41	10	50.640 ES
M50x1,5	24 - 35	9	55	55	49,5	5	50.650 ES
M63x1,5	32 - 42	10	65	65	52,5	5	50.663 ES

*IP69K geprüft für M12 - M25, M50, M63