

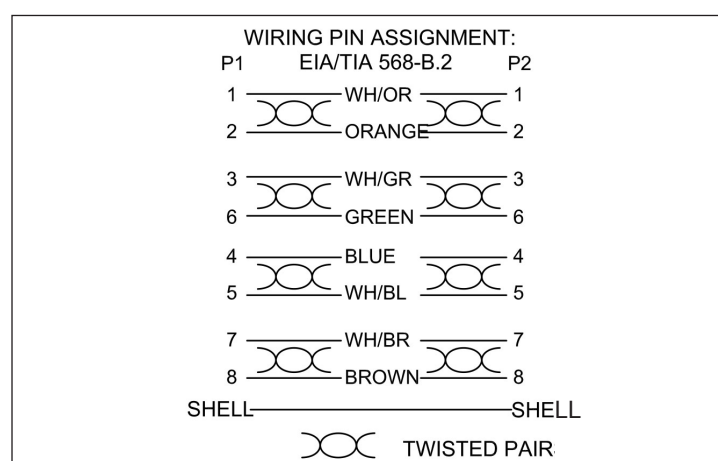


### Eigenschaften

- Paargeschirmtes Cat.6A Flachpatchkabel
- Ultra dünne Abmessungen (7,0mm x 2,2mm)
- Sehr kurzer RJ45 Stecker
- Erhältlich in den Längen 0,25m bis 15m und in den Farben Grau, Grün, Gelb, Blau, Rot, Schwarz, Weiß
- Biegeradius: 20mm
- Temperaturbereich: -20°C ~ +55°C

### Pinbelegung

| Seite A |           | Seite B |           |
|---------|-----------|---------|-----------|
| Pin     | Aderfarbe | Pin     | Aderfarbe |
| 1       | ws/or     | 1       | ws/or     |
| 2       | or        | 2       | or        |
| 3       | ws/gn     | 3       | ws/gn     |
| 4       | bl        | 4       | bl        |
| 5       | ws/bl     | 5       | ws/bl     |
| 6       | gn        | 6       | gn        |
| 7       | ws/br     | 7       | ws/br     |
| 8       | br        | 8       | br        |



RoHS  
compliant

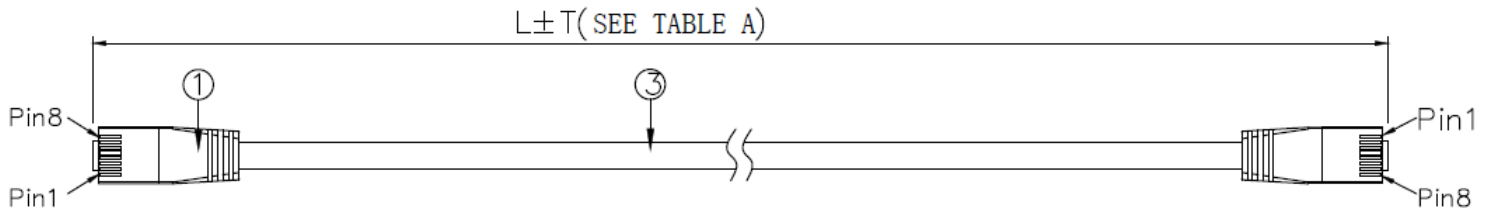
|              |                              |                 |                |         |            |
|--------------|------------------------------|-----------------|----------------|---------|------------|
| Art.Nr.      | K5545xx.x                    | Datei           | K5545xx.x.indd |         |            |
| Beschreibung | Cat.6A U/FTP Flachpatchkabel |                 |                |         |            |
| Erstellt     | Datum                        | Letzte Revision | Datum          | Geprüft | Datum      |
| JB           | 16.02.2016                   | BF              | 15.09.2017     | EP      | 15.09.2017 |

# DATENBLATT

Cat.6A U/FTP Flachpatchkabel

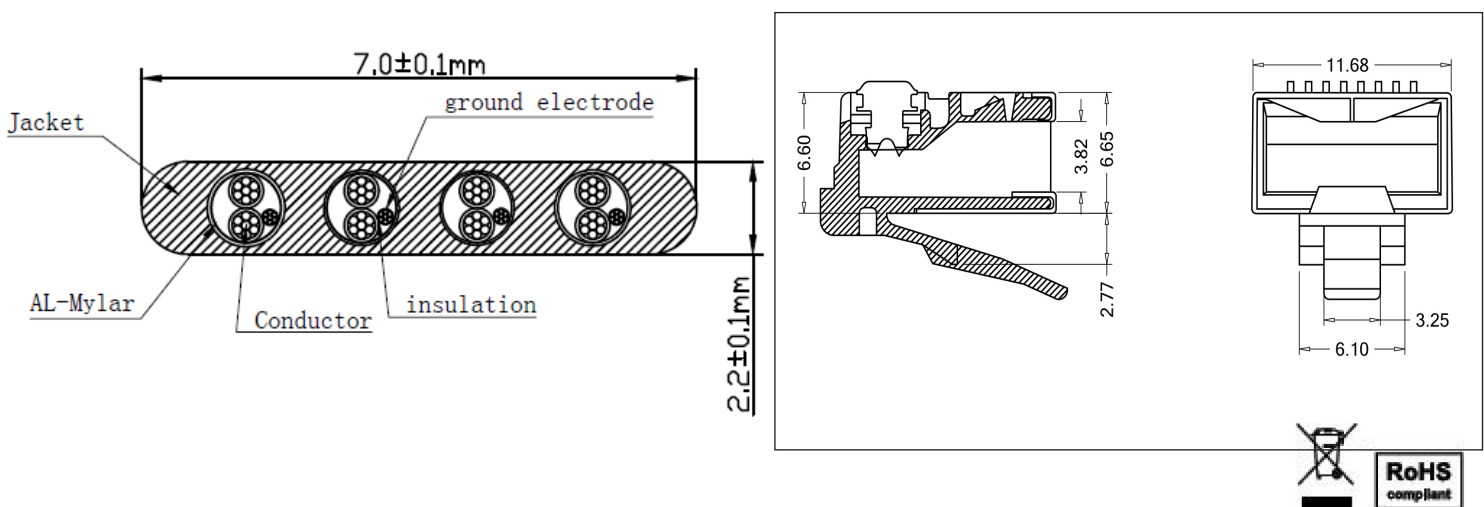
Art.-Nr.: K5545xx.x

Rohkabel Spezifikation:



| LENGTH (L)  |               | Description      |   |
|-------------|---------------|------------------|---|
| 250 ± 10mm  | 3000 ± 30mm   | Molding material | PVC 60P   |
| 500 ± 10mm  | 5000 ± 50mm   | ① Plug           | RJ45 8P8C golden plated 3u<br>Transparent shielded  |
| 1000 ± 10mm | 7500 ± 50mm   | ② Molding        | MDS   |
| 1500 ± 15mm | 10000 ± 80mm  | Conductor        | AWG30 7/0.10 BC   |
| 2000 ± 20mm | 15000 ± 100mm | ③ Cable          | CAT6A U/FTP 7/0.10BC*4P+AL+D(7/0.1BC) PVC<br>OD: 7.0*2.2±0.1mm<br>Printing content: SLIM PATCHCABLE U/FTP CAT. 6A<br>***10GE*** |

Abmessungen:



|              |                              |                 |                |         |            |
|--------------|------------------------------|-----------------|----------------|---------|------------|
| Art.Nr.      | K5545xx.x                    | Datei           | K5545xx.x.indd |         |            |
| Beschreibung | Cat.6A U/FTP Flachpatchkabel |                 |                |         |            |
| Erstellt     | Datum                        | Letzte Revision | Datum          | Geprüft | Datum      |
| JB           | 16.02.2016                   | BF              | 15.09.2017     | EP      | 15.09.2017 |