

**Kupplungs-dose Typ F, mit Schutzkontakt**  
**Portable socket-outlet type F, with earthing contact**



Gewicht / Weight 34 g



**Beschreibung / Description**

Wiederanschließbare Ausführung, für flexible Leitungen H05VV-F 3G1,0 mm<sup>2</sup> und 3G1,5 mm<sup>2</sup>

*Rewireable, for supply line H05VV-F 3G1,0 mm<sup>2</sup> and 3G1,5 mm<sup>2</sup>*

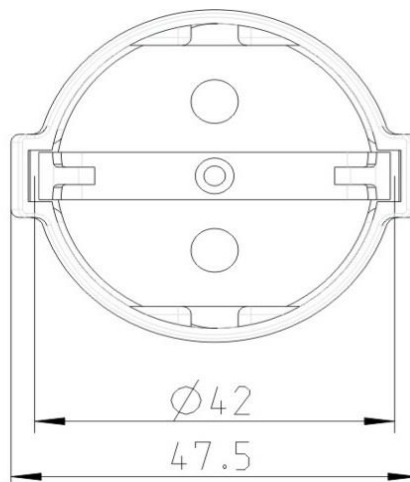
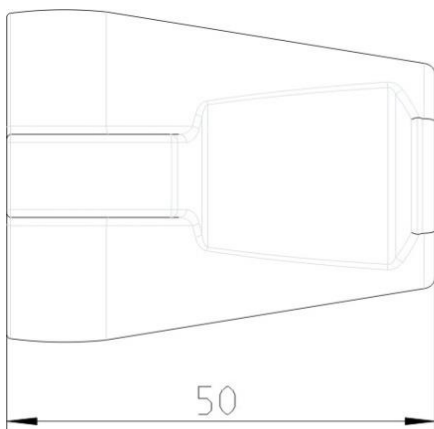
Auch mit Shutter erhältlich (Typ 544K).

*Also available with shutter (type 544K)*

**Technische Daten / Specifications**

Nennspannung / Rated voltage	250 V~
Nennstrom / Rated current	16 A
Bauart / Kind of construction	IEC 60884-1, DIN 49440-1
Anschlüsse / Type of terminals	Schraubanschluss / Screw terminals
Kontakte / Material of terminals	CuZn36, CuZn37, CuZn39
Kontaktträger / Carrying parts	Polyamid 6 / Polyamide 6
Gehäuse / Cover	Polypropylen / Polypropylene
Umgebungstemperatur / Ambient temperature	t <sub>min</sub> : -5°C; t <sub>max</sub> : +40°C; max. Ø 35°C @ 24 h
Schutzart / Degree of protection	IP20

**Abmessungen / Dimensions**



**Abisolierung / Wire stripping:**      **N** 25 mm      **L** 25 mm      **PE** 35 mm

Revision: C  
vom 20.11.2019

**Sicherheitshinweise (nur national gültig in Deutschland) / Safety items (only valid in Germany)**

**Installation nur durch Personen mit einschlägigen elektrotechnischen Kenntnissen und Erfahrungen!\*)**

Durch eine unsachgemäße Installation gefährden Sie:

- Ihr eigenes Leben;
- das Leben der Nutzer der elektrischen Anlage.

Mit einer unsachgemäßen Installation riskieren Sie schwere Sachschäden, z. B. durch Brand.  
Es droht für Sie die persönliche Haftung bei Personen- und Sachschäden.

**Wenden Sie sich an einen Elektroinstallateur!**

**\*) Erforderliche Fachkenntnisse für die Installation**

Für die Installation sind insbesondere folgende Fachkenntnisse erforderlich:

- die anzuwendenden „5 Sicherheitsregeln“: Freischalten; gegen Wiedereinschalten sichern; Spannungsfreiheit feststellen; Erden und Kurzschließen; benachbarte, unter Spannung stehende Teile abdecken oder abschranken;
- Auswahl des geeigneten Werkzeuges, der Messgeräte und ggf. der persönlichen Schutzausrüstung;
- Auswertung der Messergebnisse;
- Auswahl des Elektro-Installationsmaterials zur Sicherstellung der Abschaltbedingungen;
- IP-Schutzarten;
- Einbau des Elektroinstallationsmaterials;
- Art des Versorgungsnetzes (TN-System, IT-System, TI-System) und die daraus folgenden Anschlussbedingungen (klassische Nullung, Schutzerdung, erforderliche Zusatzmaßnahmen etc.).



**Empfohlenes Drehmoment für / Recommended torque for**

Anschlussklemmen L+N / <i>Terminals L+N:</i>	0,4 Nm
Anschluss PE / <i>Terminal PE:</i>	0,4 Nm
Kabelklemmen / <i>Cable clamp:</i>	0,6 Nm
Gehäuseschrauben / <i>Cover:</i>	0,4 Nm