

Dichtung für Lampenfassung mit Edisongewinde E27
 Gasket for Edison screw lampholder E27



Gewicht / Weight 3,5 g



Beschreibung / Description

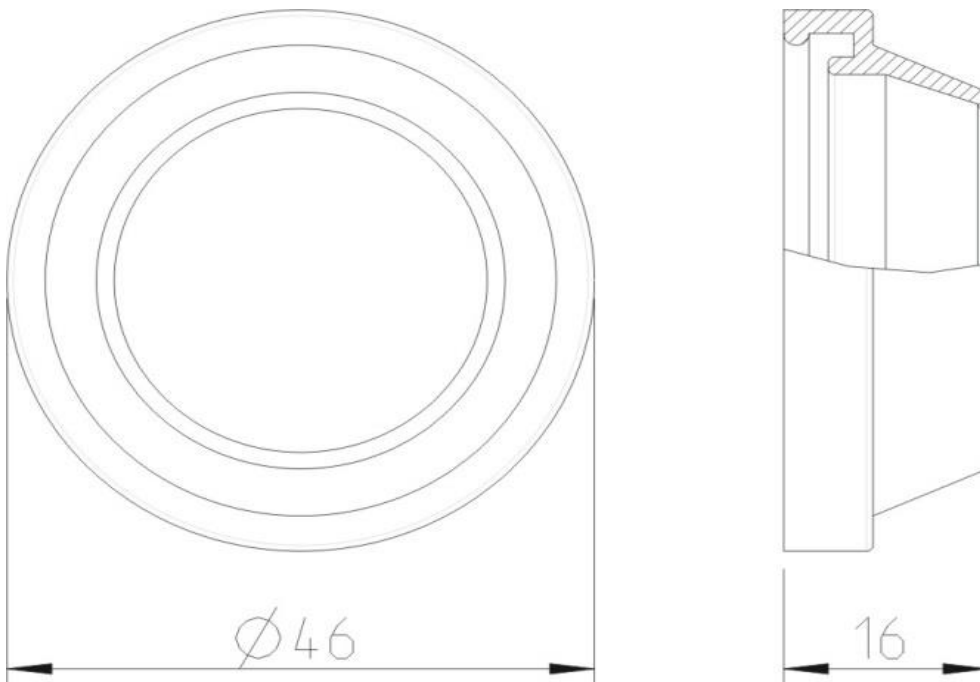
Für ArtNr. 405, 406, 407, 408, 657, 658, 687 und 694.

For item 405, 406, 407, 408, 657, 658, 687 and 694.

Technische Daten / Specifications

Bemessungstemperatur / Rated operating temperature	165°C
Max. Lampenleistung / Max. power of lamp	40 W
Gehäuse / Cover	Silikonkautschuk / Silicone rubber

Abmessungen / Dimensions



Abisolierung / Wire stripping:

N L PE
 – – –

Revision: B
 vom 08.12.2020

Bitte beachten / Please note :

Für Außenanwendungen sind nur Leuchtmittel zu verwenden, die dafür zugelassen sind.
In den Abmessungen müssen diese den konventionellen Glühbirnen in Kugel- bzw. Tropfenform entsprechen.
Bei nicht Einhaltung bzw. Verwendung von Sparlampen übernehmen wir keine Haftung!

*For outdoor usage only use light bulbs that have been approved for this purpose.
The dimensions of the light bulb need to be similar to the conventional globular or dropwise form.
By non-compliance especially by use of neon glow lamps we assume no liability!*

Installation nur durch Personen mit einschlägigen elektrotechnischen Kenntnissen und Erfahrungen!*)

Durch eine unsachgemäße Installation gefährden Sie:

- Ihr eigenes Leben;
- das Leben der Nutzer der elektrischen Anlage.

Mit einer unsachgemäßen Installation riskieren Sie schwere Sachschäden, z. B. durch Brand.
Es droht für Sie die persönliche Haftung bei Personen- und Sachschäden.

Wenden Sie sich an einen Elektroinstallateur!***) Erforderliche Fachkenntnisse für die Installation**

Für die Installation sind insbesondere folgende Fachkenntnisse erforderlich:

- die anzuwendenden „5 Sicherheitsregeln“: Freischalten; gegen Wiedereinschalten sichern; Spannungsfreiheit feststellen; Erden und Kurzschließen; benachbarte, unter Spannung stehende Teile abdecken oder abschranken;
- Auswahl des geeigneten Werkzeuges, der Messgeräte und ggf. der persönlichen Schutzausrüstung;
- Auswertung der Messergebnisse;
- Auswahl des Elektro-Installationsmaterials zur Sicherstellung der Abschaltbedingungen;
- IP-Schutzarten;
- Einbau des Elektroinstallationsmaterials;
- Art des Versorgungsnetzes (TN-System, IT-System, TI-System) und die daraus folgenden Anschlussbedingungen (klassische Nullung, Schutzerdung, erforderliche Zusatzmaßnahmen etc.).

