



Symbolbild

## Datenblatt

**Artikelnummer:** 70010219

**Bezeichnung:** KG32.T203/33.KL11V

**Beschreibung:** Schalter globaler Trenner

IEC 60947-3 EN 60947-3, VDE 0660 Teil 107						
<b>Bemessungsisolationsspannung Ui</b>						
Spannung (V) AC / DC						
690 AC						
<b>Bemessungsdauerstrom Iu/Ith</b>						
Strom (A)		Umgebungstemperatur (°C)		Temperaturspitzen (°C)		zusätzliche Bedingungen
32		50		55		Umgebungstemperatur +50°C über 24 Stunden mit Spitzen bis +55°C
<b>Bemessungsbetriebsstrom Ie</b>						
Gebrauchskategorie						Spannung (V)
AC-32A						20 - 400
Strom (A)						32
<b>Bemessungsbetriebsleistung</b>						
Gebrauchskategorie		Spannung (V)		Phasenanzahl		Polanzahl
AC-3		220 - 240		3		3
AC-3		380 - 440		3		3
AC-3		660 - 690		3		3
AC-23A		220 - 240		3		3
AC-23A		380 - 440		3		3
AC-23A		660 - 690		3		3
<b>Max. Sicherungsnennstrom IEC</b>						
Sicherungscharakteristik						Sicherungsanzahl
gG						1
Strom (A)						35
<b>UL60947-4-1 , UL508</b>						
<b>Nominal Voltage</b>						
Spannung (V) AC / DC						
600 AC						
<b>Bemessungsisolationsspannung Ui</b>						
Spannung (V) AC / DC						
600 AC						
<b>Rated thermal current</b>						
Strom (A)		Umgebungstemperatur (°C) Zusatz Text				
30		0 - 40 --				
<b>Horsepower rating</b>						
Across-the-Line Motor Starting		Spannung (V)		Phasenanzahl		Polanzahl
DOL		110 - 120		1		2
DOL		200 - 208		1		2
DOL		220 - 240		1		2
DOL		277 - 277		1		2
DOL		415 - 415		1		2
DOL		440 - 480		1		2
DOL		550 - 600		1		2
DOL		110 - 120		3		3
DOL		200 - 240		3		3
DOL		415 - 415		3		3
DOL		440 - 480		3		3
DOL		550 - 600		3		3
<b>Pilot duty rating code</b>						
Duty Code						
A600						
<b>SCCR / Max. Vorsicherung</b>						
Conditions of acceptability						
This device is suitable for use on circuits capable of delivering not more than 10kA rms symmetrical amperes, 600V ac max. when protected by Type RK1 fuses.						
Suitable for use on a circuit capable of delivering not more than 65000 rms symmetrical amperes at 600V max., when protected by 40A Class J fuses.						
<b>Temp. rating of wire</b>						
Temperature Rating (°C)				Strom (A) Text		
60 - 75				-- --		
<b>General Use</b>						
AC / DC		Spannung (V)		Strom (A)		Phasenanzahl
AC		277		30		1
Polanzahl		Anzahl der Kontakte in Serie				
1		1				

General Use					
AC / DC	Spannung (V)	Strom (A)	Phasenanzahl	Polanzahl	Anzahl der Kontakte in Serie
AC	600	30	1	2	1
AC	600	30	3	3	1

**Allgemeine Informationen**
*Text*

- The operating handle and position indicating means to be used with these manual motor controllers should be provided from the manufacturer, or the operating handle and position indicating means to be used should have been previously evaluated in combination with the manual motor controllers.
- When intended for use as a motor disconnecter the device shall be provided with a method of being locked in the OFF-position.

**CSA**
**Nominal Voltage**

Spannung (V) AC / DC  
600 AC

**Bemessungsisolationsspannung Ui**

Spannung (V) AC / DC  
600 AC

**Rated thermal current**

Strom (A) Umgebungstemperatur (°C) Zusatz Text  
30 0 - 40 -

**Horsepower rating**
*Across-the-Line Motor Starting*

	Spannung (V)	Phasenanzahl	Polanzahl	Leistung (HP)	Umgebungstemperatur [°C]
DOL	110 - 120	1	2	1,50	40
DOL	220 - 240	1	2	5	40
DOL	277 - 277	1	2	5	40
DOL	415 - 415	1	2	5	40
DOL	440 - 480	1	2	7,50	40
DOL	550 - 600	1	2	7,50	40
DOL	110 - 120	3	3	3	40
DOL	220 - 240	3	3	10	40
DOL	415 - 415	3	3	10	40
DOL	440 - 480	3	3	20	40
DOL	550 - 600	3	3	25	40

**Pilot duty rating code**
*Duty Code*

A600

**Temp. rating of wire**

Temperature Rating (°C) Strom (A) Text  
75 -- --

**General Use**

AC / DC	Spannung (V)	Strom (A)	Phasenanzahl	Polanzahl	Anzahl der Kontakte in Serie
AC	277	30	1	1	1
AC	600	30	1	2	1
AC	600	30	3	3	1

**GENERAL TECHNICAL INFORMATION**
**Leiterquerschnitt**

Leiteraufbau	Min. / Max. Wert	Anzahl der Leiter pro Klemme	Drahtquerschnitt (-bereich) (mm <sup>2</sup> ) oder (AWG/kcmil)	Drahtmaterial
eindräftig	Min.	1	0,75mm <sup>2</sup>	Kupfer
eindräftig	Min.	2	0,5mm <sup>2</sup>	Kupfer
feindräftig	Min.	2	0,75mm <sup>2</sup>	Kupfer
feindräftig	Max.	1	AWG 10	Kupfer
feindräftig	Max.	1	4mm <sup>2</sup>	Kupfer
feindräftig	Min.	1	1,5mm <sup>2</sup>	Kupfer
ein- bzw. mehrdräftig	Max.	1	6mm <sup>2</sup>	Kupfer
ein- bzw. mehrdräftig	Max.	1	AWG 10	Kupfer
feindräftig mit Hülse	Max.	1	4mm <sup>2</sup>	Kupfer
feindräftig mit Aderendhülsen nach DIN 46228	Min.	1	0,75mm <sup>2</sup>	Kupfer
feindräftig mit Aderendhülsen nach DIN 46228	Min.	2	0,5mm <sup>2</sup>	Kupfer

**Abisolierlänge des Leiters**

Länge (mm) Anschlusslänge - Bild


**Empfohlene Schraubendreher**

Schraubendreherart	Wert
Kreuzschlitz - Schraubendreher	PH2
Schlitzschraubendreher nach DIN 5264	0,8x4

**Klemmschraube**

Anzugsdrehmoment (Nm) Anzugsdrehmoment (lb-in)  
1,25 11

**Approbationen**
*Specification*

EAC

CE marking

UK Directives

*Marking*


## Approbationen

Specification

Marking

CSA C.22.2 No.14



GB/T14048.3



## Allgemeine Informationen

Text

- EMV Hinweis: Dieses Gerät ist für den Einsatz in Umgebung A und B geeignet.
- Die Schaltgeräte sind wartungsfrei. Schmierung oder Behandlung von Kontakten ist zu unterlassen.
- Die Schalter dürfen nur von Fachkräften und nach den anerkannten Regeln der Technik eingebaut, angeschlossen und in Betrieb genommen werden.
- Nur Kupferleitungen verwenden. Leiterenden nicht verzinnen.
- Klemmen mit werksseitig angeschlossenen Verbindungslaschen bzw. Drahtverbindungen werden verschraubt geliefert. Nach dem Öffnen solcher Klemmen ist darauf zu achten, dass keine Verbindungslaschen verloren gehen, alle Drahtverbindungen wieder korrekt sitzen und die Klemmschrauben mit dem angegebenen Drehmoment wieder festgezogen werden.

## Waste Electrical & Electronic Equipment (WEEE)

Picture name

Description



Nicht in den Müll werfen, da auf eine umweltgerechte Entsorgung und Wiederverwertung geachtet werden muss. Bitte wenden Sie sich entweder an ein umweltfreundliches Entsorgungsunternehmen; senden Sie es zur Entsorgung an den Lieferanten oder direkt an den Hersteller Kraus & Naimer zurück. Lokale Kraus & Naimer Ansprechpartner finden Sie unter [www.krausnaimer.com](http://www.krausnaimer.com)

## Proposition 65

Bildname

Beschreibung



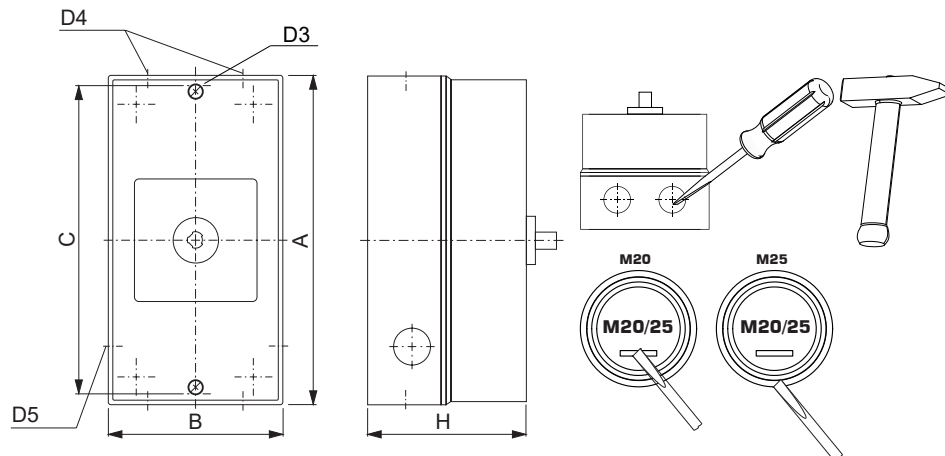
WARNING: This product can expose you to chemicals including nickel and lead, which is known to the State of California to cause cancer. For more information go to [www.P65Warnings.ca.gov](http://www.P65Warnings.ca.gov).

Kontakttype: Starre Kontaktbrücke

Kontaktmaterial: Silber

Anschluss: Schraubanschluss

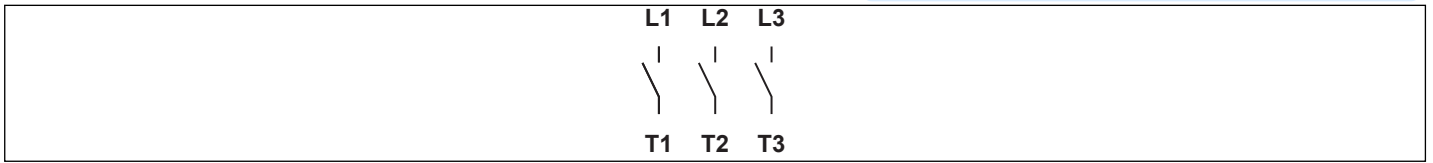
## Mounting-KL11V



IP - Schutzart Front		IP66, IP67, IP69k
Fluchten		1,00 - 5,00
A	H	160,00 mm
B	H	85,00 mm
C	H	150,00 mm
D3	Ø	4,20 mm
D4	Ø	4,00 x M20/M25
D5	Ø	2,00 x M20
H	H	82,00 mm


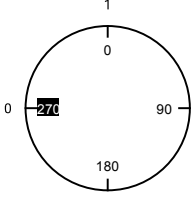

## Anschlussbild

KG32.T303.KL11V



## Schaltprogramm

KG32.T303.KL11V

 Kraus & Naimer		KG32			T303			Seite 1 von 1	
		<b>Frontschild</b>							
		L1	L2	L3					
		1	3	5	7	9	11	13	15
Schaltwinkel <input type="text" value="90"/> Gesamtschaltwinkel <input type="text" value="90"/>									
		2	4	6	8	10	12	14	16
		T1	T2	T3					
0	<input checked="" type="checkbox"/>								
1	<input type="checkbox"/>	<input checked="" type="checkbox"/>	<input checked="" type="checkbox"/>	<input checked="" type="checkbox"/>					
	<input type="checkbox"/>								
	<input type="checkbox"/>								
90	<input type="checkbox"/>								
	<input type="checkbox"/>								
	<input type="checkbox"/>								
180	<input type="checkbox"/>								
	<input type="checkbox"/>								
	<input type="checkbox"/>								
	<input type="checkbox"/>								

Version: 102

**Frontschild**

S1.F656/E10.V9

