



Symbolbild

## Datenblatt

**Artikelnummer:** 70012703

**Bezeichnung:** KA63B.T103/01.E

**Beschreibung:** Schalter globaler Trenner

IEC 60947-3 EN 60947-3, VDE 0660 Teil 107						
<b>Bemessungsisolationsspannung Ui</b>						
			Spannung (V) AC / DC			
			690 AC			
<b>Bemessungsdauerstrom Iu/Ith</b>						
Strom (A)		Umgebungstemperatur (°C)		Temperaturspitzen (°C) zusätzliche Bedingungen		
63		50		55 Umgebungstemperatur +50°C über 24 Stunden mit Spitzen bis +55°C		
<b>Bemessungsbetriebsstrom Ie</b>						
Gebrauchskategorie			Spannung (V)		Strom (A)	
AC-32A			20 - 400		63	
<b>Bemessungsbetriebsleistung</b>						
Gebrauchskategorie		Spannung (V)		Phasenanzahl		Polanzahl
AC-3		220 - 240		3		3
AC-3		380 - 440		3		3
AC-3		660 - 690		3		3
AC-23A		220 - 240		3		3
AC-23A		380 - 440		3		3
AC-23A		660 - 690		3		3
<b>Max. Sicherungsnennstrom IEC</b>						
Sicherungscharakteristik			Sicherungsanzahl		Strom (A)	
gG			1		63	
<b>UL60947-4-1, UL508</b>						
<b>Nominal Voltage</b>						
			Spannung (V) AC / DC			
			600 AC			
<b>Bemessungsisolationsspannung Ui</b>						
			Spannung (V) AC / DC			
			600 AC			
<b>Rated thermal current</b>						
		Strom (A)		Umgebungstemperatur (°C) Zusatz Text		
		60		0 - 40 -		
<b>Horsepower rating</b>						
Across-the-Line Motor Starting		Spannung (V)		Phasenanzahl		Polanzahl
DOL		110 - 120		1		2
DOL		220 - 240		1		2
DOL		277 - 277		1		2
DOL		415 - 415		1		2
DOL		440 - 480		1		2
DOL		550 - 600		1		2
DOL		110 - 120		3		3
DOL		220 - 240		3		3
DOL		415 - 415		3		3
DOL		440 - 480		3		3
DOL		550 - 600		3		3
<b>Pilot duty rating code</b>						
Duty Code						
A600						
<b>SCCR / Max. Vorsicherung</b>						
Conditions of acceptability						
Suitable for use on a circuit capable of delivering not more than 65000 rms symmetrical amperes 600V max., when protected by 70A Class J fuses.						
Suitable for use on a circuit capable of delivering not more than 5000 rms symmetrical Amperes 600 V max. when protected by 60A Class K5 fuses.						
Suitable for use on a circuit capable of delivering not more than 10000 rms symmetrical amperes 600 V max. when protected by 125A Class J fuses.						
<b>Temp. rating of wire</b>						
			Temperature Rating (°C)		Strom (A) Text	
			75		- Use copper wire only	
<b>General Use</b>						
AC / DC		Spannung (V)		Strom (A)		Phasenanzahl
AC		277		60		1
AC		600		60		1
AC		600		60		3
						Polanzahl
						1
						2
						3
						Anzahl der Kontakte in Serie
						1
						1
						1
<b>Allgemeine Informationen</b>						
Text						
- Use fuses only						

**Allgemeine Informationen**
*Text*

- WARNING: The opening of the branch-circuit protective device may be an indication that a fault current has been interrupted. To reduce the risk of fire or electric shock, current-carrying parts and other components of the controller shall be examined and replaced if damaged. AVERTISSEMENT: Le déclenchement du dispositif de protection de la dérivation peut signifier qu'un courant de fuite a été interrompu. Pour réduire les risques d'incendie et de choc électrique, les pièces porteuses de courant et autres pièces de la commande doivent être examinées et remplacées au besoin.

**GENERAL TECHNICAL INFORMATION**
**Leiterquerschnitt**

Leiteraufbau	Min. / Max. Wert	Anzahl der Leiter pro Klemme	Drahtquerschnitt (-bereich) (mm <sup>2</sup> ) oder (AWG/kcmil)	Drahtmaterial
feindrähtig	Max.		1 AWG 6	Kupfer
feindrähtig	Min.		1 4mm <sup>2</sup>	Kupfer
feindrähtig	Max.		1 16mm <sup>2</sup>	Kupfer
feindrähtig	Min.		1 AWG 14	Kupfer
ein- bzw. mehrdrähtig	Min.		1 2,5mm <sup>2</sup>	Kupfer
ein- bzw. mehrdrähtig	Max.		1 AWG 4	Kupfer
ein- bzw. mehrdrähtig	Min.		1 AWG 14	Kupfer
ein- bzw. mehrdrähtig	Max.		1 25mm <sup>2</sup>	Kupfer
feindrähtig mit Hülse	Min.		1 2,5mm <sup>2</sup>	Kupfer
feindrähtig mit Hülse	Max.		1 16mm <sup>2</sup>	Kupfer

**Abisolierlänge des Leiters**

Länge (mm) Anschlusslänge - Bild





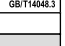

**Empfohlene Schraubendreher**

Schraubendreherart	Wert
Kreuzschlitz - Schraubendreher	PH2
Schlitzschraubendreher nach DIN 5264	1,2x6,5

**Klemmschraube**

Anzugsdrehmoment (Nm)	Anzugsdrehmoment (lb-in)
2	18


**Approbationen**

Specification	Marking
CE marking	
EAC	
UK Directives	
CSA C.22.2 No.14	
GB/T14048.3	 GB/T14048.3


**Allgemeine Informationen**
*Text*

- EMV Hinweis: Dieses Gerät ist für den Einsatz in Umgebung A und B geeignet.
- Die Schaltgeräte sind wartungsfrei. Schmierung oder Behandlung von Kontakten ist zu unterlassen.
- Die Schalter dürfen nur von Fachkräften und nach den anerkannten Regeln der Technik eingebaut, angeschlossen und in Betrieb genommen werden.
- Nur Kupferleitungen verwenden. Leiterenden nicht verzinnen.
- Klemmen mit werksseitig angeschlossenen Verbindungslaschen bzw. Drahtverbindungen werden verschraubt geliefert. Nach dem Öffnen solcher Klemmen ist darauf zu achten, dass keine Verbindungslaschen verloren gehen, alle Drahtverbindungen wieder korrekt sitzen und die Klemmschrauben mit dem angegebenen Drehmoment wieder festgezogen werden.
- Bei Geräten mit sperrbaren Griff muss für einen ordnungsgemäßen Betrieb die Position des Griffes des Gerätes gekennzeichnet sein.
- Für die "Ein" und "Aus" Positionen dürfen die Zeichen "I" und "O" (Symbole 5007 und 5008) gemäß IEC60417 verwendet werden.

**Waste Electrical & Electronic Equipment (WEEE)**

Picture name	Description
	Nicht in den Müll werfen, da auf eine umweltgerechte Entsorgung und Wiederverwertung geachtet werden muss. Bitte wenden Sie sich entweder an ein umweltfreundliches Entsorgungsunternehmen; senden Sie es zur Entsorgung an den Lieferanten oder direkt an den Hersteller Kraus & Naimer zurück. Lokale Kraus & Naimer Ansprechpartner finden Sie unter <a href="http://www.krausnaimer.com">www.krausnaimer.com</a>

**Proposition 65**

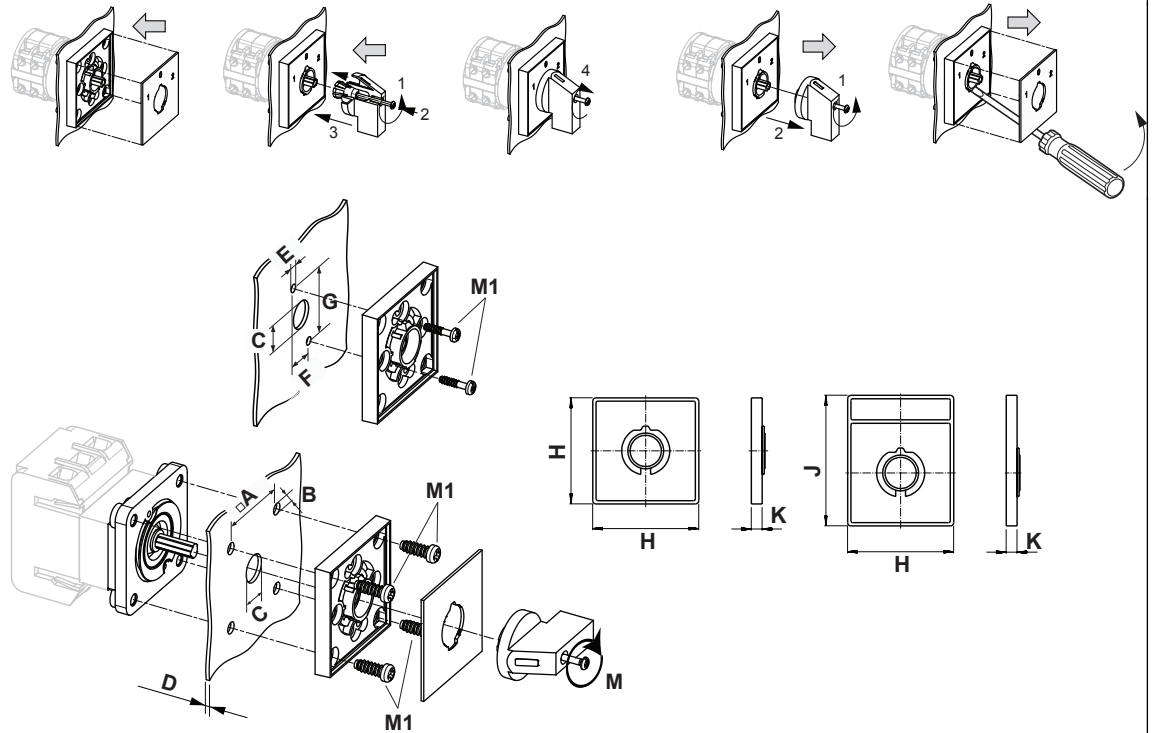
Bildname	Beschreibung
	WARNING: This product can expose you to chemicals including nickel and lead, which is known to the State of California to cause cancer. For more information go to <a href="http://www.P65Warnings.ca.gov">www.P65Warnings.ca.gov</a> .

Kontakttype: Starre Kontaktbrücke

Kontaktmaterial: Silber

Anschluss: Schraubanschluss

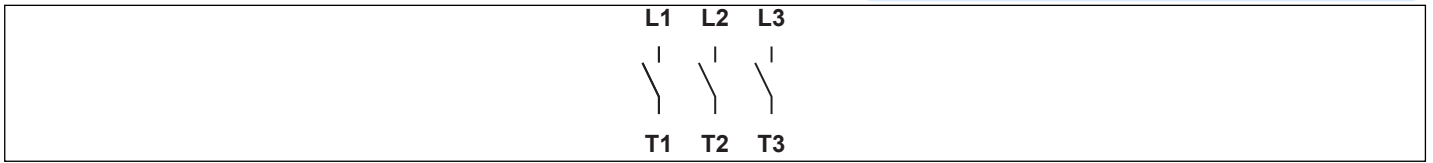
Bauform-E



IP - Schutzart Front		IP66, IP67
Fluchten		2,00 - 8,00
A	□	48,00 mm
B	∅	5,00 mm
C	∅	10,00 - 15,00 mm
D	H	<= 4,00 mm
E	∅	3,50 mm
F	H	12,20 mm
G	H	30,00 mm
H	H	64,00 mm
J	H	78,00 mm
K	H	7,40 mm
M	⌀	0,70 Nm
M1	⌀	0,90 Nm


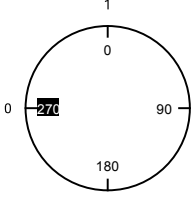
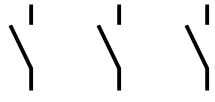
## Anschlussbild

KA63B.T303.E



# Schaltprogramm

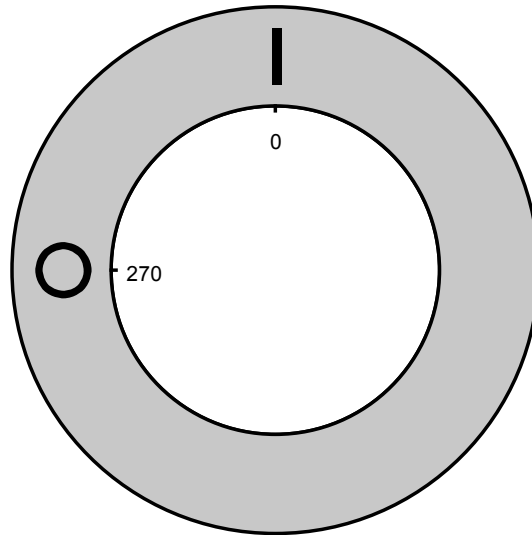
KA63B.T303.E

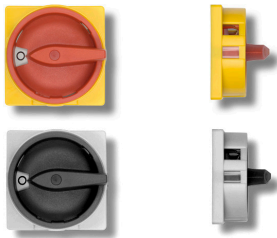
 Kraus & Naimer		KA63B		T303		Seite 1 von 1				
		Frontschild								
		L1	L2	L3						
		1	3	5	7	9	11	13	15	
										
Schaltwinkel	<input type="text" value="90"/>	2	4	6	8	10	12	14	16	
Gesamtschaltwinkel	<input type="text" value="90"/>	T1	T2	T3						
0	<input checked="" type="checkbox"/> 270									
1	<input type="checkbox"/> 0	<input checked="" type="checkbox"/>	<input checked="" type="checkbox"/>	<input checked="" type="checkbox"/>						
	<input type="checkbox"/> 90									
	<input type="checkbox"/> 180									

Version: 102

**Frontschild**

S1.F456/C10.V11H





Symbolbild

## SPERRVORRICHTUNG mit F-Griffring

**Bezeichnung:** S1.V840G/A71/A2

**Farbe des Flaggengriff-Ringes:** "A" schwarz

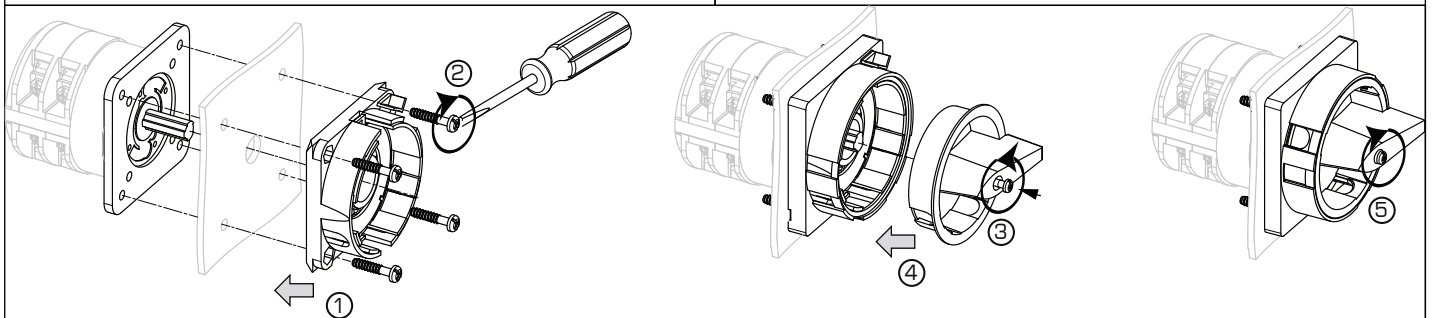
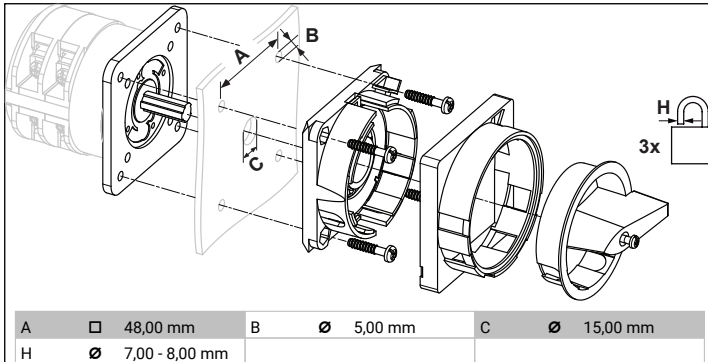
**Farbe des Schildringes:** "7" el.grau

**Sperrbarkeit:** "1" bei 270° (1x90°)

**Bauformbezeichnung:** "A" für Bauform E

**Bauformbezeichnung:** "A" für Bauform GK (Rose)

**Schaltertype:** "2" für KA-, KG- und KH(R)-Schalter



### MONTAGE

1 + 2 Die Sperrvorrichtung ist von vorne mit vier Zylinderkopfschrauben zu befestigen.

3 Griffschraube lockern und

4 in den Griff drücken, Griff aufsetzen

5 Schraube anziehen.

