

Symbolbild

Datenblatt

Artikelnummer: 70024356

Bezeichnung: KA63B.T204/09.VE

Beschreibung: Schalter globaler Trenner

| IEC 60947-3 EN 60947-3, VDE 0660 Teil 107 | | | | | | |
|--|--|--|--|--|--|--|
| Bemessungsisolationsspannung Ui | | | | | | |
| <i>Spannung (V) AC / DC</i> | | | | | | |
| 690 AC | | | | | | |
| Bemessungsdauerstrom Iu/Ith | | | | | | |
| <i>Strom (A) Umgebungstemperatur (°C) Temperaturspitzen (°C) zusätzliche Bedingungen</i> | | | | | | |
| 63 50 55 Umgebungstemperatur +50°C über 24 Stunden mit Spitzen bis +55°C | | | | | | |
| Bemessungsbetriebsstrom Ie | | | | | | |
| <i>Gebrauchskategorie Spannung (V) Strom (A)</i> | | | | | | |
| AC-32A 20 - 400 63 | | | | | | |
| Bemessungsbetriebsleistung | | | | | | |
| <i>Gebrauchskategorie Spannung (V) Phasenanzahl Polanzahl Leistung (kW)</i> | | | | | | |
| AC-3 220 - 240 3 3 11 | | | | | | |
| AC-3 380 - 440 3 3 18,50 | | | | | | |
| AC-3 660 - 690 3 3 15 | | | | | | |
| AC-23A 220 - 240 3 3 11 | | | | | | |
| AC-23A 380 - 440 3 3 22 | | | | | | |
| AC-23A 660 - 690 3 3 25 | | | | | | |
| Max. Sicherungsnennstrom IEC | | | | | | |
| <i>Sicherungscharakteristik Sicherungsanzahl Strom (A)</i> | | | | | | |
| gG 1 63 | | | | | | |
| UL60947-4-1, UL508 | | | | | | |
| Nominal Voltage | | | | | | |
| <i>Spannung (V) AC / DC</i> | | | | | | |
| 600 AC | | | | | | |
| Bemessungsisolationsspannung Ui | | | | | | |
| <i>Spannung (V) AC / DC</i> | | | | | | |
| 600 AC | | | | | | |
| Rated thermal current | | | | | | |
| <i>Strom (A) Umgebungstemperatur (°C) Zusatz Text</i> | | | | | | |
| 60 0 - 40 - | | | | | | |
| Horsepower rating | | | | | | |
| <i>Across-the-Line Motor Starting Spannung (V) Phasenanzahl Polanzahl Leistung (HP) Umgebungstemperatur [°C]</i> | | | | | | |
| DOL 110 - 120 1 2 3 40 | | | | | | |
| DOL 220 - 240 1 2 7,50 40 | | | | | | |
| DOL 277 - 277 1 2 7,50 40 | | | | | | |
| DOL 415 - 415 1 2 10 40 | | | | | | |
| DOL 440 - 480 1 2 15 40 | | | | | | |
| DOL 550 - 600 1 2 15 40 | | | | | | |
| DOL 110 - 120 3 3 5 40 | | | | | | |
| DOL 220 - 240 3 3 15 40 | | | | | | |
| DOL 415 - 415 3 3 20 40 | | | | | | |
| DOL 440 - 480 3 3 30 40 | | | | | | |
| DOL 550 - 600 3 3 40 40 | | | | | | |
| Pilot duty rating code | | | | | | |
| <i>Duty Code</i> | | | | | | |
| A600 | | | | | | |
| SCCR / Max. Vorsicherung | | | | | | |
| <i>Conditions of acceptability</i> | | | | | | |
| Suitable for use on a circuit capable of delivering not more than 65000 rms symmetrical amperes 600V max., when protected by 70A Class J fuses. | | | | | | |
| Suitable for use on a circuit capable of delivering not more than 5000 rms symmetrical Amperes 600 V max. when protected by 60A Class K5 fuses. | | | | | | |
| Suitable for use on a circuit capable of delivering not more than 10000 rms symmetrical amperes 600 V max. when protected by 125A Class J fuses. | | | | | | |
| Temp. rating of wire | | | | | | |
| <i>Temperature Rating (°C) Strom (A) Text</i> | | | | | | |
| 75 - Use copper wire only | | | | | | |
| General Use | | | | | | |
| <i>AC / DC Spannung (V) Strom (A) Phasenanzahl Polanzahl Anzahl der Kontakte in Serie</i> | | | | | | |
| AC 277 60 1 1 1 | | | | | | |
| AC 600 60 1 2 1 | | | | | | |
| AC 600 60 3 3 1 | | | | | | |

Allgemeine Informationen

Text

- Use fuses only
- WARNING: The opening of the branch-circuit protective device may be an indication that a fault current has been interrupted. To reduce the risk of fire or electric shock, current-carrying parts and other components of the controller shall be examined and replaced if damaged. AVERTISSEMENT: Le déclenchement du dispositif de protection de la dérivation peut signifier qu'un courant de fuite a été interrompu. Pour réduire les risques d'incendie et de choc électrique, les pièces porteuses de courant et autres pièces de la commande doivent être examinées et remplacées au besoin.

GENERAL TECHNICAL INFORMATION

| Leiteraufbau | Min. / Max. Wert | Anzahl der Leiter pro Klemme | Drahtquerschnitt (-bereich) (mm ²) oder (AWG/kcmil) | Drahtmaterial |
|-----------------------|------------------|------------------------------|---|---------------|
| feindrähtig | Max. | 1 | AWG 6 | Kupfer |
| feindrähtig | Min. | 1 | 4mm ² | Kupfer |
| feindrähtig | Max. | 1 | 16mm ² | Kupfer |
| feindrähtig | Min. | 1 | AWG 14 | Kupfer |
| ein- bzw. mehrdrähtig | Min. | 1 | 2,5mm ² | Kupfer |
| ein- bzw. mehrdrähtig | Max. | 1 | AWG 4 | Kupfer |
| ein- bzw. mehrdrähtig | Min. | 1 | AWG 14 | Kupfer |
| ein- bzw. mehrdrähtig | Max. | 1 | 25mm ² | Kupfer |
| feindrähtig mit Hülse | Min. | 1 | 2,5mm ² | Kupfer |
| feindrähtig mit Hülse | Max. | 1 | 16mm ² | Kupfer |

Abisolierlänge des Leiters

Länge (mm) Anschlusslänge - Bild







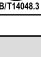
Empfohlene Schraubendreher

| Schraubendreherart | Wert |
|--------------------------------------|---------|
| Kreuzschlitz - Schraubendreher | PH2 |
| Schlitzschraubendreher nach DIN 5264 | 1,2x6,5 |

Klemmschraube

| Anzugsdrehmoment (Nm) | Anzugsdrehmoment (lb-in) |
|-----------------------|--------------------------|
| 2 | 18 |

Approbationen


| Specification | Marking |
|------------------|---|
| CE marking |  |
| EAC |  |
| UK Directives |  |
| CSA C.22.2 No.14 |  |
| GB/T14048.3 |  |

Allgemeine Informationen


Text

- EMV Hinweis: Dieses Gerät ist für den Einsatz in Umgebung A und B geeignet.
- Die Schaltgeräte sind wartungsfrei. Schmierung oder Behandlung von Kontakten ist zu unterlassen.
- Die Schalter dürfen nur von Fachkräften und nach den anerkannten Regeln der Technik eingebaut, angeschlossen und in Betrieb genommen werden.
- Nur Kupferleitungen verwenden. Leiterenden nicht verzinnen.
- Klemmen mit werksseitig angeschlossenen Verbindungsfaschen bzw. Drahtverbindungen werden verschraubt geliefert. Nach dem Öffnen solcher Klemmen ist darauf zu achten, dass keine Verbindungsfaschen verloren gehen, alle Drahtverbindungen wieder korrekt sitzen und die Klemmschrauben mit dem angegebenen Drehmoment wieder festgezogen werden.
- Bei Geräten mit sperrbaren Griff muss für einen ordnungsgemäßen Betrieb die Position des Griffes des Gerätes gekennzeichnet sein.
- Für die "Ein" und "Aus" Positionen dürfen die Zeichen "I" und "O" (Symbole 5007 und 5008) gemäß IEC60417 verwendet werden.

Waste Electrical & Electronic Equipment (WEEE)

| Picture name | Description |
|--|--|
|  | Nicht in den Müll werfen, da auf eine umweltgerechte Entsorgung und Wiederverwertung geachtet werden muss. Bitte wenden Sie sich entweder an ein umweltfreundliches Entsorgungsunternehmen; senden Sie es zur Entsorgung an den Lieferanten oder direkt an den Hersteller Kraus & Naimer zurück. Lokale Kraus & Naimer Ansprechpartner finden Sie unter www.krausnaimer.com |

Proposition 65

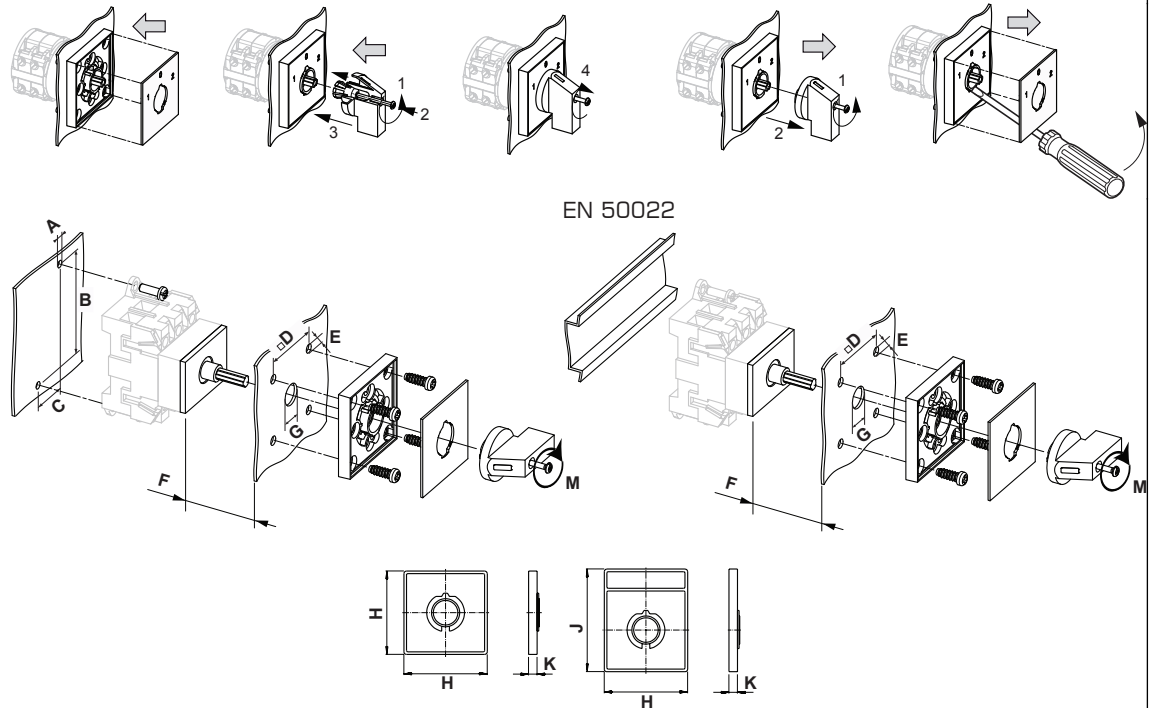
| Bildname | Beschreibung |
|--|---|
|  | WARNING: This product can expose you to chemicals including nickel and lead, which is known to the State of California to cause cancer. For more information go to www.P65Warnings.ca.gov . |

Kontakttype: Starre Kontaktbrücke

Kontaktmaterial: Silber

Anschluss: Schraubanschluss

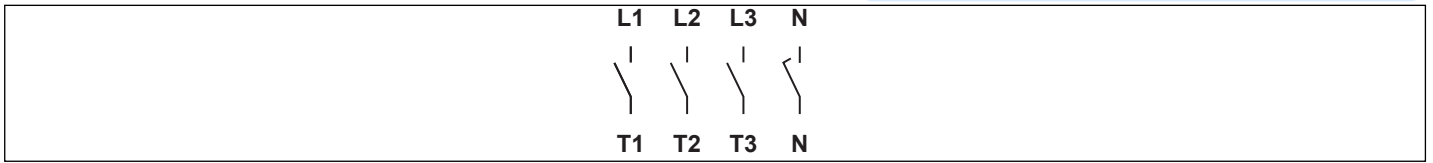
Bauform-VE



| | | |
|----------------------|-----------|------------------|
| IP - Schutzart Front | | IP40 |
| Fluchten | | 2,00 - 5,00 |
| A | ∅ | 4,10 mm |
| B | H | 70,00 mm |
| C | H | 25,00 mm |
| D | □ | 48,00 mm |
| E | ∅ | 5,00 mm |
| F | H | <= 13,50 mm |
| G | ∅ | 10,00 - 15,00 mm |
| H | H | 64,00 mm |
| J | H | 78,00 mm |
| K | H | 7,40 mm |
| M | \vec{m} | 0,70 Nm |

Anschlussbild

KA63B.T304.VE



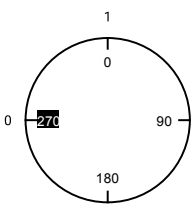
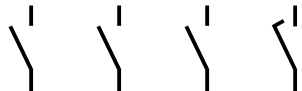




Schaltprogramm

KA63B.T304.VE

KA63B

T304

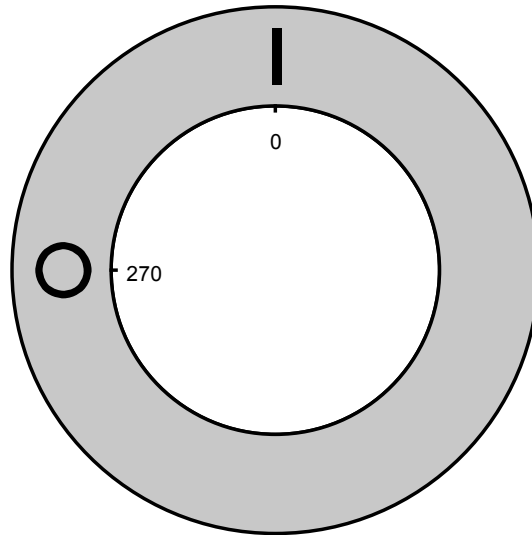
Seite 1 von 1

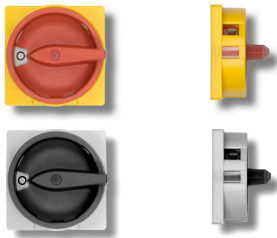
| Frontschild | | L1 | L2 | L3 | N | | | | |
|---|-----|--|--|--|--|----|----|----|----|
|  | | 1 | 3 | 5 | 7 | 9 | 11 | 13 | 15 |
| | |  | | | | | | | |
| Schaltwinkel | 90 | 2 | 4 | 6 | 8 | 10 | 12 | 14 | 16 |
| Gesamtschaltwinkel | 90 | T1 | T2 | T3 | N | | | | |
| 0 | 270 | | | | | | | | |
| 1 | 0 |  |  |  |  | | | | |
| | 90 | | | | | | | | |
| | 180 | | | | | | | | |

Version: 94

Frontschild

S1.F456/C10.V11H





Symbolbild

SPERRVORRICHTUNG mit F-Griffring

Bezeichnung: S1.V840G/D61/B2

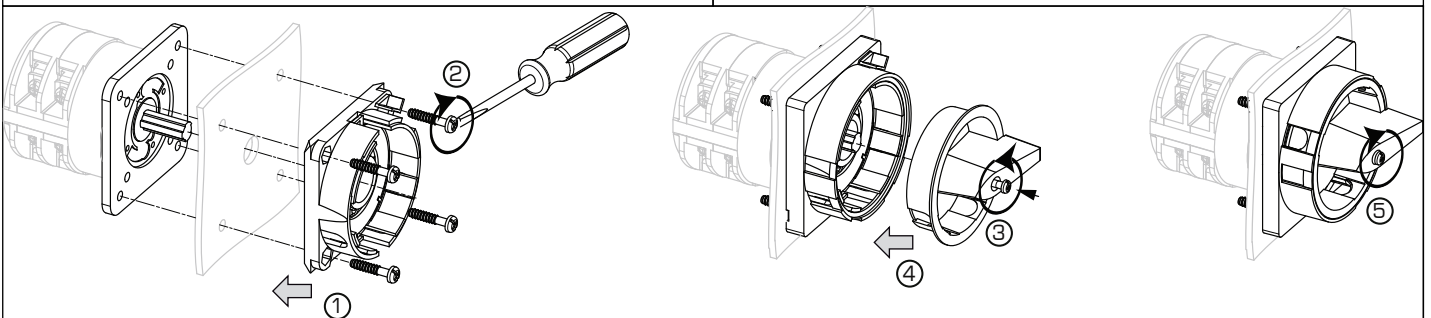
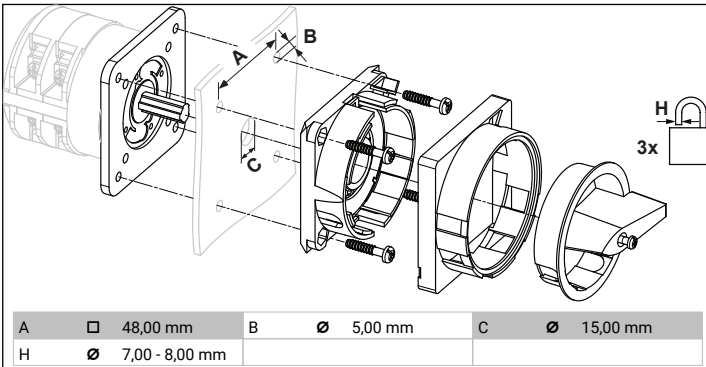
Farbe des Flaggengriff-Ringes: "D" rot

Farbe des Schildringes: "6" gelb

Sperrbarkeit: "1" bei 270° (1x90°)

Bauformbezeichnung: "B" für Bauform VE

Schalertype: "2" für KA-, KG- und KH(R)-Schalter



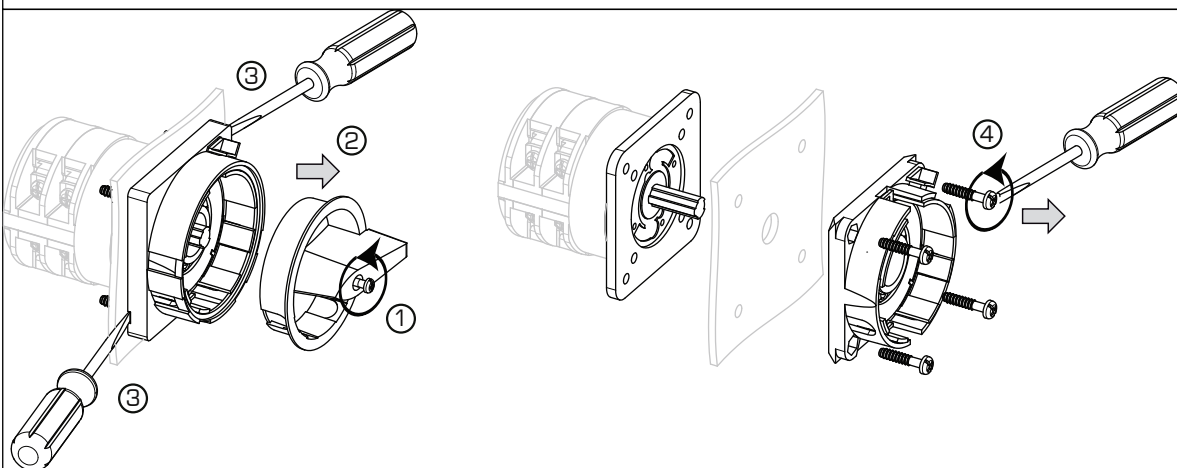
MONTAGE

1 + 2 Die Sperrvorrichtung ist von vorne mit vier Zylinderkopfschrauben zu befestigen.

3 Griffschraube lockern und

4 in den Griff drücken, Griff aufsetzen

5 Schraube anziehen.

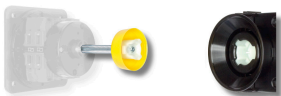


1 Griffschraube lockern

2 Griff abziehen

3 Geeignetes Hilfswerkzeug an den in der Zeichnung durch Schraubendreher gekennzeichneten Stellen des Rahmens einführen und den Rahmen abdrücken

4 Befestigungsschrauben sind nun zugänglich und können gelöst werden.



Symbolbild

TÜRKUPPLUNG

mit Achsverlängerung/asymmetrisches Profil (mit Arretierungsschraube)

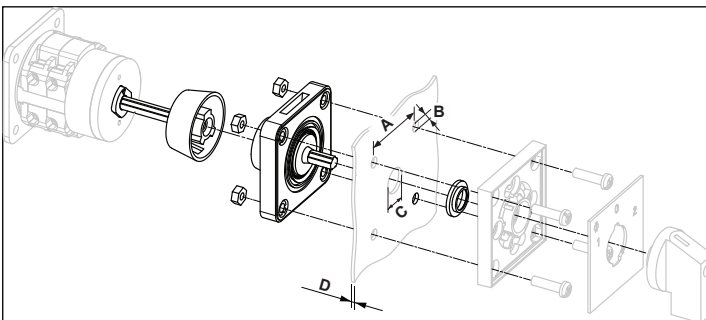
Bezeichnung: S1.M280E/B21S-EF

Verriegelungsart: "B2" mit Profilabdeckung und Verriegelung durch die Türkupplung

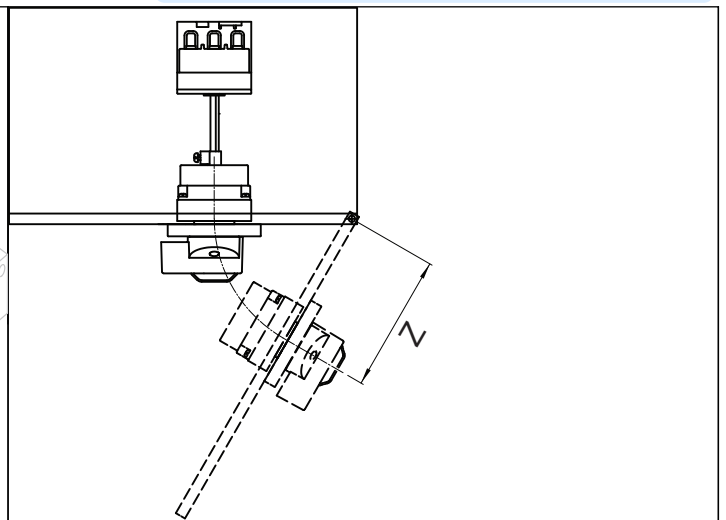
Achslänge: "1" 32-57mm

Verwendungsart: "S" für Bauform VE

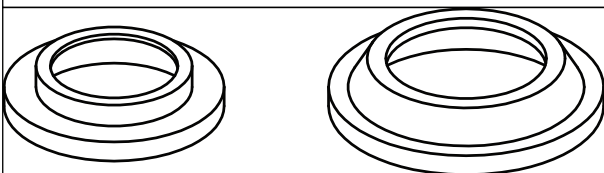
Ausführung: "-EF" Feuchtraumausführung (IP66/67)



| | | | | | |
|---|------------|---|-----------|---|--------------------|
| A | □ 48,00 mm | B | ∅ 5,00 mm | C | ∅ 19,00 - 22,00 mm |
| D | H 4,00 mm | | | | |



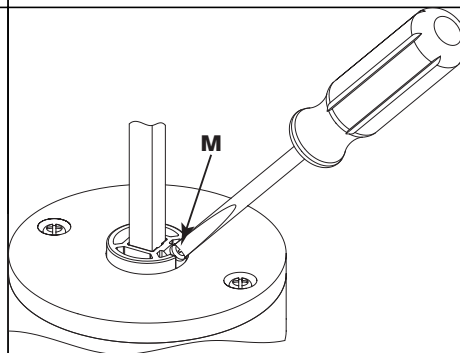
Z H >= 100,00 mm



S2D V840 10

S3D V840 10

Bei Verwendung von S2 V840D oder S2/S3 V845 mit M280D, M280E oder M280F, werden die separat mitgelieferten Teile S2D V840 10 bzw. S3D V840 10 nicht benötigt.



M ↻ 0,80 Nm

1. Schraube lösen
2. Achse verschieben
3. Schraube festziehen