

Symbolbild

Datenblatt

Artikelnummer: 70030991

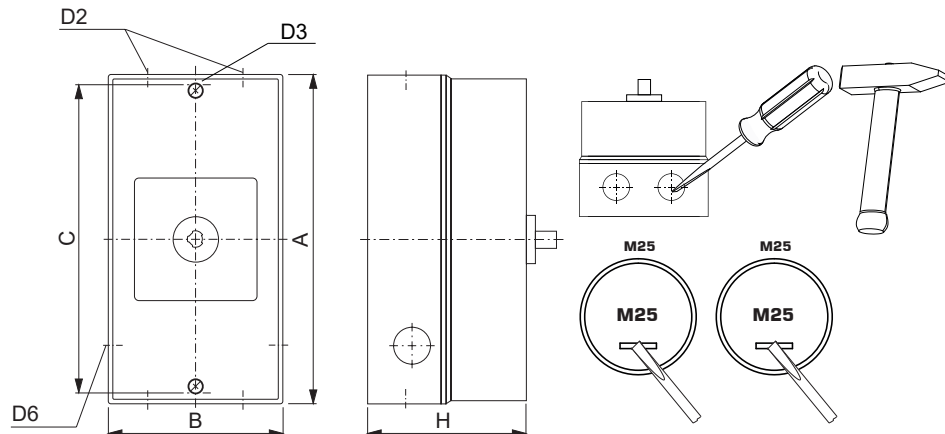
Bezeichnung: KA63.T203/33.KL11V

Beschreibung: Schalter globaler Trenner

IEC 60947-3 EN 60947-3, VDE 0660 Teil 107					
Bemessungsisolationsspannung Ui					
			Spannung (V) AC / DC		
			690 AC		
Bemessungsdauerstrom Iu/Ith					
Strom (A)		Umgebungstemperatur (°C)		Temperaturspitzen (°C) zusätzliche Bedingungen	
63		50		55 Umgebungstemperatur +50°C über 24 Stunden mit Spitzen bis +55°C	
Bemessungsbetriebsleistung					
Gebrauchskategorie	Spannung (V)	Phasenanzahl	Polanzahl	Leistung (kW)	
AC-3	220 - 240	3	3	11	
AC-3	380 - 440	3	3	18,50	
AC-3	660 - 690	3	3	15	
AC-23A	220 - 240	3	3	11	
AC-23A	380 - 440	3	3	22	
AC-23A	660 - 690	3	3	25	
Max. Sicherungsnennstrom IEC					
Sicherungscharakteristik			Sicherungsanzahl		Strom (A)
gG			1		63
UL60947-4-1 , UL508					
Nominal Voltage					
			Spannung (V) AC / DC		
			600 AC		
Bemessungsisolationsspannung Ui					
			Spannung (V) AC / DC		
			600 AC		
Rated thermal current					
Strom (A)		Umgebungstemperatur (°C) Zusatz Text			
60		0 - 40 --			
Horsepower rating					
Across-the-Line Motor Starting	Spannung (V)	Phasenanzahl	Polanzahl	Leistung (HP)	Umgebungstemperatur [°C]
DOL	110 - 120	1	2	3	40
DOL	220 - 240	1	2	7,50	40
DOL	277 - 277	1	2	7,50	40
DOL	415 - 415	1	2	10	40
DOL	440 - 480	1	2	15	40
DOL	550 - 600	1	2	15	40
DOL	110 - 120	3	3	5	40
DOL	220 - 240	3	3	15	40
DOL	415 - 415	3	3	20	40
DOL	440 - 480	3	3	30	40
DOL	550 - 600	3	3	40	40
Pilot duty rating code					
Duty Code					
A600					
SCCR / Max. Vorsicherung					
Conditions of acceptability					
Suitable for use on a circuit capable of delivering not more than 65000 rms symmetrical amperes 600V max., when protected by 70A Class J fuses.					
Suitable for use on a circuit capable of delivering not more than 5000 rms symmetrical Amperes 600 V max. when protected by 60A Class K5 fuses.					
Suitable for use on a circuit capable of delivering not more than 10000 rms symmetrical amperes 600 V max. when protected by 125A Class J fuses.					
Temp. rating of wire					
Temperature Rating (°C)			Strom (A) Text		
75			-- Use copper wire only		
General Use					
AC / DC	Spannung (V)	Strom (A)	Phasenanzahl	Polanzahl	Anzahl der Kontakte in Serie
AC	277	60	1	1	1
AC	600	60	1	2	1
AC	600	60	3	3	1
Allgemeine Informationen					
Text					
- Use fuses only					

Allgemeine Informationen				
<i>Text</i>				
- WARNING: The opening of the branch-circuit protective device may be an indication that a fault current has been interrupted. To reduce the risk of fire or electric shock, current-carrying parts and other components of the controller shall be examined and replaced if damaged. AVERTISSEMENT: Le déclenchement du dispositif de protection de la dérivation peut signifier qu'un courant de fuite a été interrompu. Pour réduire les risques d'incendie et de choc électrique, les pièces porteuses de courant et autres pièces de la commande doivent être examinées et remplacées au besoin.				
GENERAL TECHNICAL INFORMATION				
Leiterquerschnitt				
Leiteraufbau	Min. / Max. Wert	Anzahl der Leiter pro Klemme	Drahtquerschnitt (-bereich) (mm ²) oder (AWG/kcmil)	Drahtmaterial
feindrähtig	Max.		1 AWG 6	Kupfer
feindrähtig	Min.		1 4mm ²	Kupfer
feindrähtig	Max.		1 16mm ²	Kupfer
feindrähtig	Min.		1 AWG 14	Kupfer
ein- bzw. mehrdrähtig	Min.		1 2,5mm ²	Kupfer
ein- bzw. mehrdrähtig	Max.		1 AWG 4	Kupfer
ein- bzw. mehrdrähtig	Min.		1 AWG 14	Kupfer
ein- bzw. mehrdrähtig	Max.		1 25mm ²	Kupfer
feindrähtig mit Hülse	Min.		1 2,5mm ²	Kupfer
feindrähtig mit Hülse	Max.		1 16mm ²	Kupfer
Abisolierlänge des Leiters				
		Länge (mm)	Anschlusslänge - Bild	
		15		
Empfohlene Schraubendreher				
<i>Schraubendreherart</i>		<i>Wert</i>		
Kreuzschlitz - Schraubendreher		PH2		
Schlitzschraubendreher nach DIN 5264		1,2x6,5		
Klemmschraube				
		Anzugsdrehmoment (Nm)	Anzugsdrehmoment (lb-in)	
		2	18	
Approbationen				
<i>Specification</i>				<i>Marking</i>
CE marking				
EAC				
UK Directives				
CSA C.22.2 No.14				
GB/T14048.3				
Allgemeine Informationen				
<i>Text</i>				
- Die Schaltgeräte sind wartungsfrei. Schmierung oder Behandlung von Kontakten ist zu unterlassen.				
- Die Schalter dürfen nur von Fachkräften und nach den anerkannten Regeln der Technik eingebaut, angeschlossen und in Betrieb genommen werden.				
- Nur Kupferleitungen verwenden. Leiterenden nicht verzinnen.				
- Klemmen mit werksseitig angeschlossenen Verbindungslaschen bzw. Drahtverbindungen werden verschraubt geliefert. Nach dem Öffnen solcher Klemmen ist darauf zu achten, dass keine Verbindungslaschen verloren gehen, alle Drahtverbindungen wieder korrekt sitzen und die Klemmschrauben mit dem angegebenen Drehmoment wieder festgezogen werden.				
- Bei Geräten mit sperrbaren Griff muss für einen ordnungsgemäßen Betrieb die Position des Griffes des Gerätes gekennzeichnet sein.				
- Für die "Ein" und "Aus" Positionen dürfen die Zeichen "I" und "O" (Symbole 5007 und 5008) gemäß IEC60417 verwendet werden.				
Waste Electrical & Electronic Equipment (WEEE)				
<i>Picture name</i>	<i>Description</i>			
	Nicht in den Müll werfen, da auf eine umweltgerechte Entsorgung und Wiederverwertung geachtet werden muss. Bitte wenden Sie sich entweder an ein umweltfreundliches Entsorgungsunternehmen; senden Sie es zur Entsorgung an den Lieferanten oder direkt an den Hersteller Kraus & Naimer zurück. Lokale Kraus & Naimer Ansprechpartner finden Sie unter www.krausnaimer.com			
Proposition 65				
<i>Bildname</i>	<i>Beschreibung</i>			
	WARNING: This product can expose you to chemicals including nickel and lead, which is known to the State of California to cause cancer. For more information go to www.P65Warnings.ca.gov .			
Kontakttype: Starre Kontaktbrücke				
Kontaktmaterial: Silber				
Anschluss: Schraubanschluss				

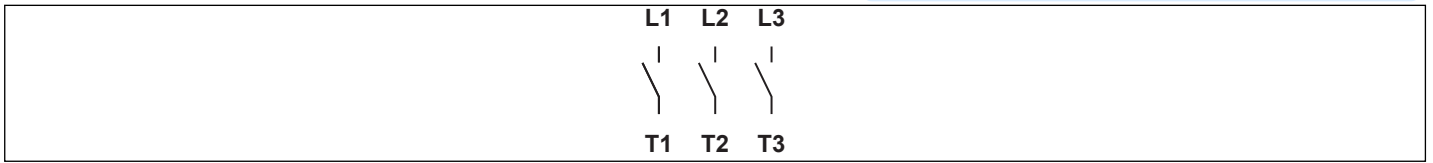
Mounting-KL11V



IP - Schutzart Front		IP66, IP67, IP69k
Fluchten		1,00 - 5,00
A	H	190,00 mm
B	H	100,00 mm
C	H	178,00 mm
D2	Ø	4,00 x M25
D3	Ø	5,60 mm
D6	Ø	2,00 x M25
H	H	93,00 mm


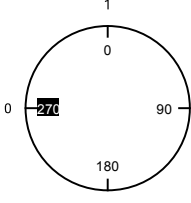

Anschlussbild

KA63.T303.KL11V



Schaltprogramm

KA63.T303.KL11V

 Kraus & Naimer		KA63		T303		Seite 1 von 1				
		Frontschild								
		L1	L2	L3						
		1	3	5	7	9	11	13	15	
										
Schaltwinkel	<input type="text" value="90"/>	2	4	6	8	10	12	14	16	
Gesamtschaltwinkel	<input type="text" value="90"/>	T1	T2	T3						
0	<input checked="" type="checkbox"/> 270									
1	<input type="checkbox"/> 0	<input checked="" type="checkbox"/>	<input checked="" type="checkbox"/>	<input checked="" type="checkbox"/>						
	<input type="checkbox"/> 90									
	<input type="checkbox"/> 180									

Version: 102

Frontschild

S1.F656/E10.V9

