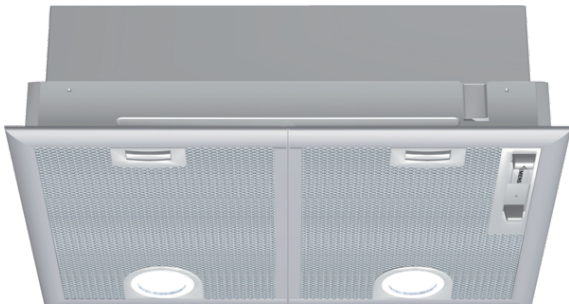


iQ300 LB55565 Silbermetallic Lüfterbaustein

C



Der leistungsstarke Lüfterbaustein für eine unsichtbare Platzierung über der Kochstelle.

- ✓ Die Lüfterleistung von 618 m³/h sorgt für frische Luft beim Kochen.
- ✓ Die energiesparende LED-Beleuchtung sorgt für eine klare Sicht beim Kochen.
- ✓ Die Intensivstufe für eine kurzfristige Erhöhung der Lüfterleistung bei starkem Küchendunst.
- ✓ Besonders leise mit nur 56 dB.

Ausstattung

Technische Daten

Bauart : Unterbauesse
 Approbationszertifikate : CE, EAC-Eurasian, VDE
 Länge Anschlusskabel (cm) : 130
 Nischenmaße (H x B x T) (mm) : 255mm x 500mm x 350mm
 Mindestabstand zur Kochstelle Elektro : 650
 Mindestabstand zur Kochstelle Gas : 650
 Nettogewicht (kg) : 7,339
 Steuerung : mechanisch
 Max. Gebläseleistung-Abluftbetrieb (m³/h) : 363
 Gebläseleistung bei Intensivstufe-Umluftbetrieb : 395
 Max. Gebläseleistung-Umluftbetrieb (m³/h) : 268
 Gebläseleistung bei Intensivstufe-Abluftbetrieb (m³/h) : 618
 Anzahl der Lampen (Stck) : 2
 Schalleistung (dB(A) re 1 pW) : 56
 Durchmesser des Abluftstutzens (mm) : 120 / 150
 Material des Fettfilters : Aluminium
 EAN-Nummer : 4242003838389
 Anschlusswert (W) : 206
 Absicherung (A) : 10
 Spannung (V) : 220-240
 Frequenz (Hz) : 50
 Steckerart : Schuko-/Gardy.m.Erdung
 Art der Installation : Integrierbar

Sonderzubehör

LZ74020	Montagehilfe für Lüfterbausteine
LZ73050	Aktivfilter



4 242003 838389

iQ300

LB55565 Silbermetallic

Lüfterbaustein

Ausstattung

Bauform

- Für vorbereitete Schränke, Essen u.ä. sowie über Kochinseln
- 2 Hochleistungsgebläse
- mit Rückstauklappe

Design

- Schiebeschalter
- Arbeitsplatzbeleuchtung mit 2 x LED-Spot 2,15W (Niedervolt)
- Beleuchtungsstärke: 438 lux
- Farbtemperatur: 3500 K

Betriebsart und Leistung

- 3 Leistungsstufen und
- 1 Intensivstufe
- Wahlweise Abluft- oder Umluftbetrieb
- Für Umluftbetrieb wird ein Aktivkohlefilter benötigt
- Max. Förderleistung: 618 m³/h
- Abluftleistung nach EN 61591:
- max. Normalbetrieb 362 m³/h
- Intensivstufe 618 m³/h
- Geräusch min./max. Normalstufe: 38/56 dB
- Geräuschwerte nach EN 60704-3 und EN 60704-2-13 bei Abluftbetrieb:
- Max. Normalstufe: 56 dB(A) re 1 pW (43 dB(A) re 20 µPa Schalldruck)
- Intensivstufe: 68 dB(A) re 1 pW (55 dB(A) re 20 µPa Schalldruck)

Umwelt und Sicherheit

- Energieeffizienzklasse: C (auf einer Energieeffizienzklassen-Skala von A++ bis E)
- Durchschnittlicher Energieverbrauch: 79,8 kWh/Jahr*
- Lüfter-Effizienzklasse: D*
- Beleuchtungs-Effizienzklasse: A*
- Fettfilter-Effizienzklasse: B*

Komfort

- Metall-Fettfilter, spülmaschinengeeignet

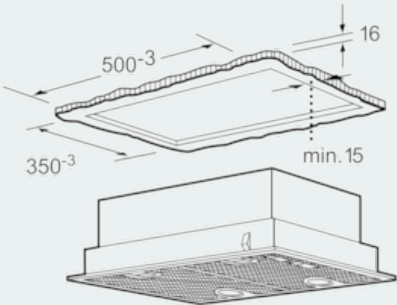
Maße

- Gerätemaße (HxBxT): 255 x 530 x 380 mm
- Einbaumaße (HxBxT): 255 x 500 x 350 mm
- Gesamtanschlusswert: 206 W
- Abluftstutzen Ø 150 mm, 120 mm

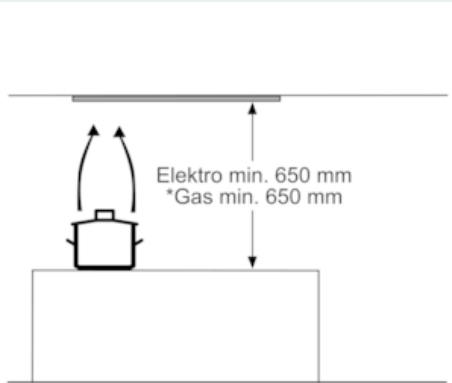
* Gemäß EU-Regulierung Nr. 65/2014

iQ300
LB55565 Silbermetallic
Lüfterbaustein

Maßzeichnungen

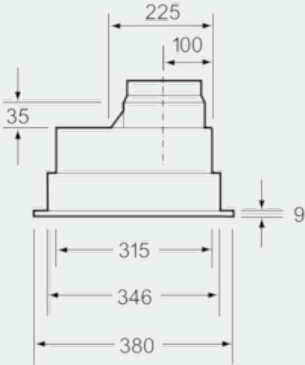


Maße in mm

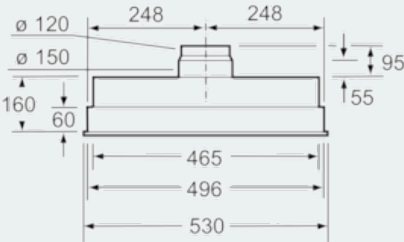


* ab Oberkante Topfträger

Maße in mm



Maße in mm



Maße in mm