

# PRODUKTDATENBLATT

## FL PFM 30 W 3000 K SYM 100 BK

FLOODLIGHT 30 W | Vielseitig einsetzbare Fluter mit bis zu 3600 lm Lichtstrom



### Anwendungsgebiete

- Ersatz für Fluter mit Halogenlampen
- Außenanwendung (IP65)
- Öffentlicher Raum
- Anstrahlung von Fassaden
- Baustellen
- Gärten, Balkone und andere Außenbereiche

### Produktvorteile

- Lichtstark, robust und langlebig
- Sichere und sehr gleichmäßige Ausleuchtung, dank opalem, gehärtetem Glasdiffusor
- Kein Lichtaustritt im oberen Halbraum (ULOR 0%) bei 0° Aufneigung
- Energieersparnis von bis zu 90 % verglichen mit Halogenlampen-Flutern
- 5 Jahre Garantie

### Produkteigenschaften

- Reflektorbasierte, symmetrische Lichtverteilung mit 100° x 100° Abstrahlwinkel
- Integriertes Vorschaltgerät mit großem Eingangsspannungsbereich, geeignet für 100 - 277 V AC
- Überspannungsschutz: bis zu 4 kV (L/N-PE), 2 kV (L-N)
- Montagebügel mit 30° Winkel und großem Rotationsbereich
- Vorinstalliertes, flexibles Kabel (H05RN-F) mit 1 m Länge, 3 x 1.0 mm<sup>2</sup> gekrimpt



## TECHNISCHE DATEN

### Elektrische Daten

Nennleistung	30,00 W
Nennspannung	100...277 V
Netzfrequenz	50...60 Hz
Nennstrom	147 mA
Einschaltstrom	7,04 A
Einschaltstromdauer $T_{h50}$	25 $\mu$ s
Max. Anz. Leucht. an Sicherungsaut. B16 A	64
Max. Anz. Leucht. an Sicherungsaut. C10 A	46
Max. Anz. Leucht. an Sicherungsaut. C16 A	74
Netzleistungsfaktor $\lambda$	> 0,90
Oberschwingungsgehalt	< 20 %
Schutzklasse	I
Betriebsart	Integrierter LED-Treiber

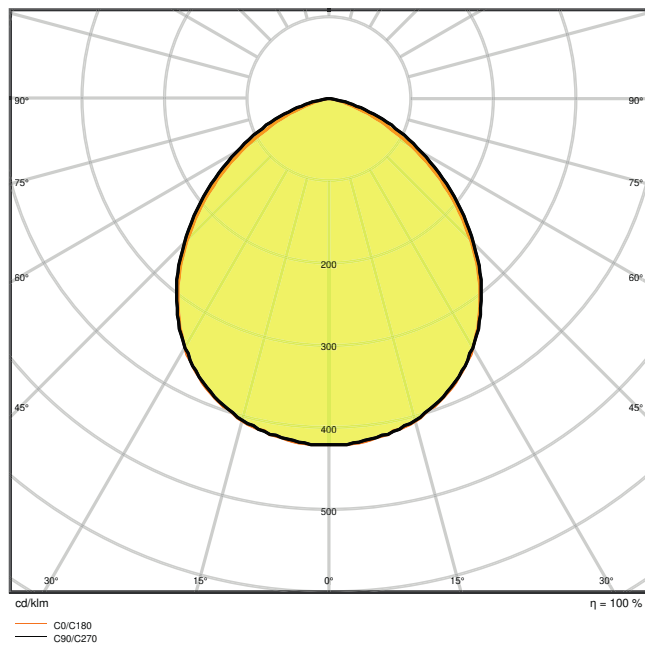
### Photometrische Daten

Lichtstrom	3300 lm
Lichtausbeute	110 lm/W
Farbtemperatur	3000 K
Lichtfarbe (Bezeichnung)	Warm weiß
Farbwiedergabeindex Ra	$\geq 80$
Standardabweichung des Farbabgleichs	$\leq 5$ sdc <sub>m</sub>
Lichtstärke	-
Flimmer-Messgröße (Pst LM)	-
Messgröße für Stroboskop-Effekte (SVM)	-
Photobiologische Risikogruppe gemäß EN62778	RG1
Photobiologische Risikogruppe gemäß EN62471	RG1
Ausstrahlungswinkel	100 ° x 100 °





LDC typ cone

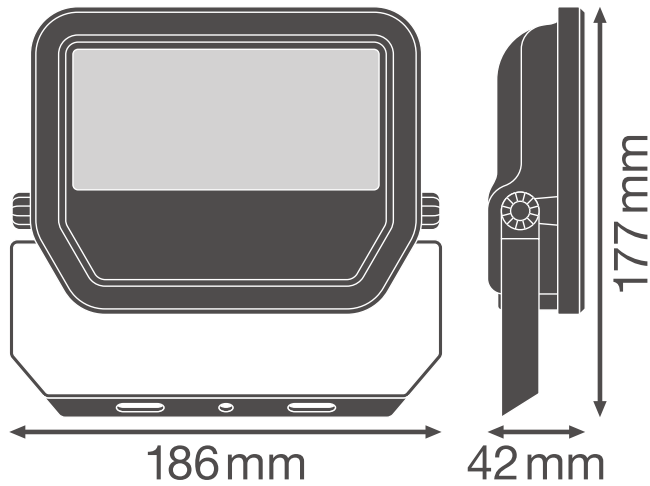


LDC typ polar

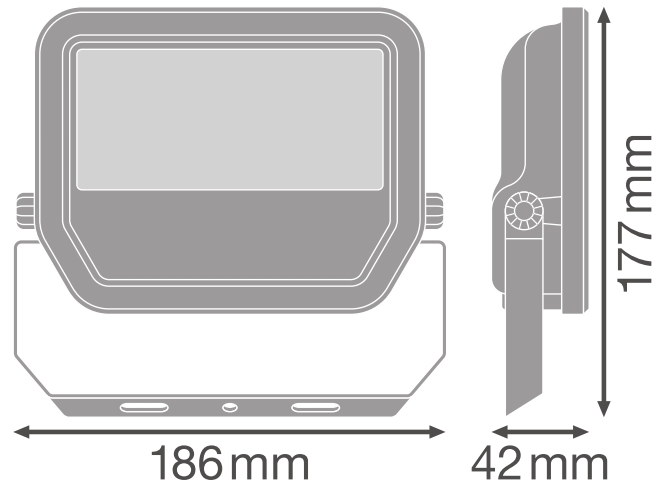
## Maße & Gewicht

Länge	177.00 mm
Breite	186.00 mm
Höhe	42.00 mm
Produktgewicht	700,00 g
Kabellänge	1000 mm





Product line drawing with numbers



Product line drawing with numbers

### Materialien & Farben

Produktfarbe	Schwarz
Gehäusefarbe	Schwarz
Gehäusematerial	Aluminium
Material der lichtemittierenden Fläche	Glas
Glühdrahtprüfung nach IEC 60695-2-12	650 °C
Quecksilbergehalt der Lampe	0.0 mg

### Anwendung & Installation

Umgebungstemperaturbereich	-30...+50 °C
Lagertemperaturbereich	-40...+70 °C
Anschlussart	Kabel, 3-polig
Schutzart	IP65
Schutzklasse IK (Stoßfestigkeitsgrad)	IK07
Dimmbar	Nein
Montageart	Anbau
Montageort	Wand / Decke / Boden
Anwendungsumgebung	Außenanwendungen
Justierbar	Ja
LED-Modul austauschbar	Nicht austauschbar



Mit Leuchtmittel	Ja
------------------	----

**Lebensdauer**

Lebensdauer L70/B50 bei 25 °C	70000 h
Lebensdauer L80/B10 bei 25 °C	55000 h
Lebensdauer L90/B10 bei 25 °C	35000 h
Anzahl der Schaltzyklen	100000










**Vorschaltgerät**

Ausgangsstrom	290 mA
EVG - Ausgangs-Rippelstrom	< 50 %

**Zertifikate & Standards**

Normen	CE / CB / ENEC / EAC / RoHS
Leuchte mit begrenzter Oberflächentemperatur "D-Zeichen"	Nein
Ballwurfsicher	Nein

**DOWNLOADS**

DOWNLOADS	
	User instruction
	Addon Technical Information
	Addon Technical Information
	Addon Technical Information
	Ausschreibungstexte
	Declarations of conformity
	IES file (IES)
	LDT file (Eulumdat)
	R3D file (Relux 3D Model)



## DOWNLOADS

M4D file (3D Model with rotation axis)



UGR file (UGR table)



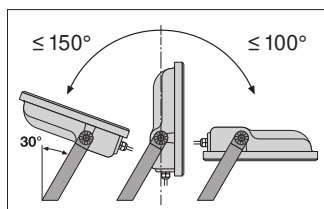
Packaging insert

## VERPACKUNGSMITTEL

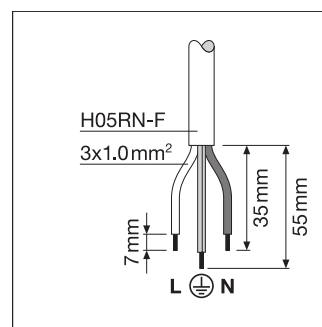
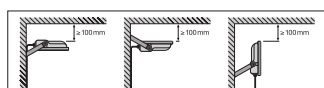
EAN	Verpackungseinheit (Stück pro Einheit)	Abmessungen (Länge x Breite x Höhe)	Bruttogewicht	Volumen
4058075421097	Faltschachtel 1	191 mm x 63 mm x 159 mm	782.00 g	1.91 dm <sup>3</sup>
4058075421103	Versandschachtel 8	396 mm x 268 mm x 185 mm	6765.00 g	19.63 dm <sup>3</sup>

Die genannten Produktnummern beschreiben die kleinste bestellbare Mengeneinheit. Eine Versandeinheit kann mehrere Einzelprodukte beinhalten. Als Bestellmenge verwenden Sie bitte das Ein- oder Mehrfache einer Versandeinheit.

## WEITERE KATALOGINFORMATIONEN



	A	B	C	Ø	Weight
10W	38	60	5.5	2x M4	0.014m <sup>3</sup>
20W	53	80	6.5	2x M5	0.018m <sup>3</sup>
30W	58	90	6.5	2x M5	0.021m <sup>3</sup>
50W	79	110	8.5	2x M6	0.028m <sup>3</sup>



## Referenzen / Verweise

- Zur Garantie siehe [www.ledvance.de/garantie](http://www.ledvance.de/garantie)

## Haftungsausschluss

Änderungen und Irrtümer vorbehalten. Vergewissern Sie sich, dass Sie immer den neuesten Stand verwenden.

