

PRODUKTDATENBLATT

SF SQUARE 330 SEN V 24W 840 IP44

SURFACE SQUARE 330 SENSOR | Wand- und Deckenleuchte mit IP44 und Hochfrequenzsensor



Anwendungsgebiete

- Flure
- Treppenhäuser
- Badezimmer
- Eingangsbereiche

Produktvorteile

- Einfache Einstellung der Sensorreichweite, Tageslichterkennung und Leuchtdauer
- Innenleuchte mit hoher Lichtausbeute
- Bis zu 55 % Energieersparnis verglichen mit Leuchten, die Kompaktleuchtstofflampen nutzen
- Einfache und schnelle Installation
- Sehr homogenes Licht
- 3 Jahre Garantie

Produkteigenschaften

- Hochfrequenzsensor für Tageslicht- und Bewegungserfassung
- Schutzart: IP44 (Deckenmontage), IP 20 (Wandmontage)
- Schlagfestigkeit: IK03
- Metallgehäuse, PMMA-Abdeckung
- Umgebungstemperaturbereich bei Betrieb: -20...+40 °C
- Einsatz nur im Innenbereich, nicht für den Außenbereich geeignet



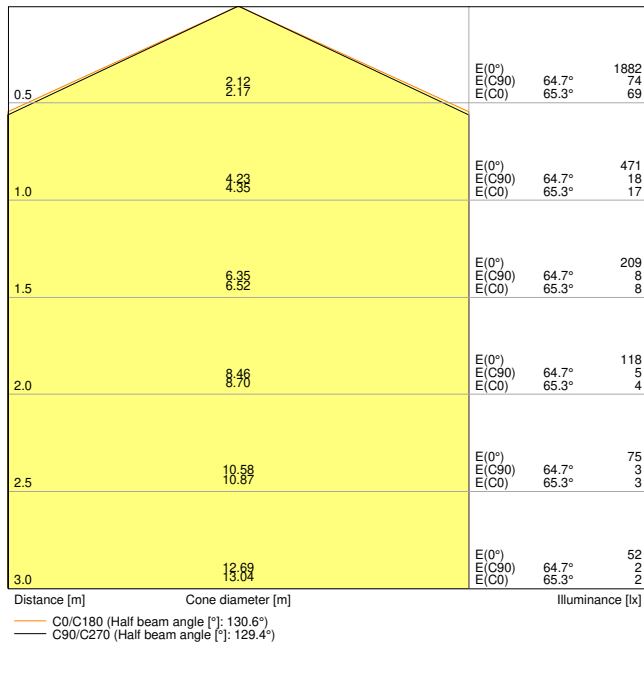
TECHNISCHE DATEN

Elektrische Daten

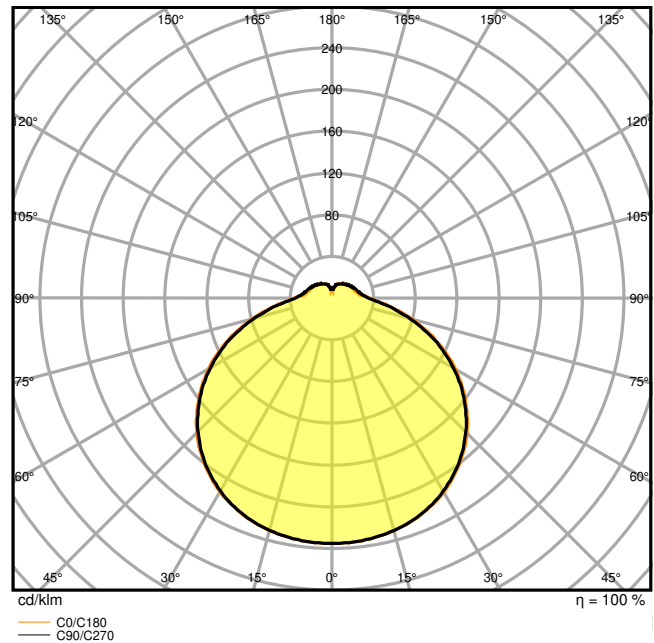
Nennleistung	24,00 W
Nennspannung	220...240 V
Netzfrequenz	50...60 Hz
Nennstrom	115,000 mA
Einschaltstrom	7,2 A
Einschaltstromdauer T_{h50}	5.9 μ s
Max. Anzahl der Leuchten Leitungsschutzschalter B16	104
Max. Anz. Leucht. an Sicherungsaut. C10 A	66
Max. Anzahl der Leuchten Leitungsschutzschalter C16	106
Netzleistungsfaktor λ	> 0,70
Oberschwingungsgehalt	< 60 %
Schutzklasse	I
Betriebsart	Integrierter LED-Treiber

Photometrische Daten

Lichtstrom	2000 lm
Lichtausbeute	83 lm/W
Farbtemperatur	4000 K
Lichtfarbe (Bezeichnung)	Kalt weiß
Farbwiedergabeindex Ra	> 80
Standardabweichung des Farbabgleichs	< 6 sdc _m
Flimmerarm	Ja
Flimmer-Messgröße (Pst LM)	< 1
Messgröße für Stroboskop-Effekte (SVM)	< 0.4
Photobiologische Risikogruppe gemäß EN62778	RG0
Ausstrahlungswinkel	120 °



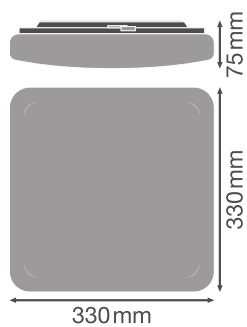
LDC typ cone



LDC typ polar

Maße & Gewicht

Länge	330,00 mm
Breite	330,00 mm
Höhe	75,00 mm
Produktgewicht	690,00 g



Materialien & Farben

Produktfarbe	Weiß
Gehäusefarbe	Weiß
Gehäusematerial	Stahl
Material Abdeckung	Polymethylmethacrylat (PMMA)
Material der lichtemittierenden Fläche	PMMA
Glühdrahtprüfung nach IEC 60695-2-12	650 °C
Quecksilbergehalt der Lampe	0.0 mg

Anwendung & Installation

Umgebungstemperaturbereich	-20...+40 °C
Lagertemperaturbereich	-20...+80 °C
Anschlussart	Klemme, 3-pin
Schutzart	IP44
Schutzklasse IK (Stoßfestigkeitsgrad)	IK03
Dimmbar	Nein
Montageart	Anbau
Montageort	Decke / Wand
Anwendungsumgebung	Innenanwendungen
LED-Modul austauschbar	Nicht austauschbar
Mit Leuchtmittel	Ja

Lebensdauer

Lebensdauer L70/B50 bei 25 °C	35000 h ¹⁾
Lebensdauer L80/B10 bei 25 °C	33000 h ¹⁾
Lebensdauer L90/B10 bei 25 °C	15000 h
Anzahl der Schaltzyklen	100000

¹⁾ t[h]: L70 / B50 @ 25 °C (Ta), t[h]: L80 / B10 @ 25 °C (Ta), t[h]: L90 / B10 @ 25 °C (Ta)

Vorschaltgerät

Ausgangsstrom	300 mA
EVG - Ausgangs-Rippelstrom	< 5 %

Sensor

Art des Sensors	Bewegung / Licht
Sensortechnik	Mikrowellen
Erfassungswinkel des Sensors	120 °

Sensor-gesteuerte Schaltzeit	5 s...30 min
Erfassungsbereich des Bewegungssensors	4...7 m
Erfassungsschwelle des Tageslichtsensors	2...50 lx
Sensor Schutzklasse IK (Stoßfestigkeitsgrad)	IK03











Zertifikate & Standards





Normen	CE / CB / TÜV / UKCA / EAC
Leuchte mit begrenzter Oberflächentemperatur "D-Zeichen"	Nein
Ballwurfsicher	Nein

TECHNISCHE AUSSTATTUNG

- Ersatz-Abdeckung optional erhältlich

DOWNLOADS

Dokumente und Zertifikate	
	User instruction
	Addon Technical Information
	Packaging insert
	Declarations Of Conformity CE
	Declarations Of Conformity UKCA
Fotometrische und lichttechnische Planungsdateien	
	IES file (IES)
	LDT file (Eulumdat)
	ULD file (DIALux)
	ROLF file (RELUX)
	UGR file (UGR table)

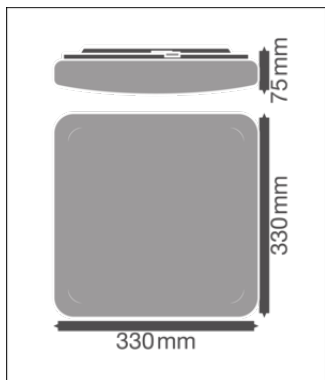
Fotometrische und lichttechnische Planungsdateien	
	LDC typ cone
	LDC typ polar
CAD/BIM Dateien	
	BIM_Revit_3D
	CAD_STEP_3D

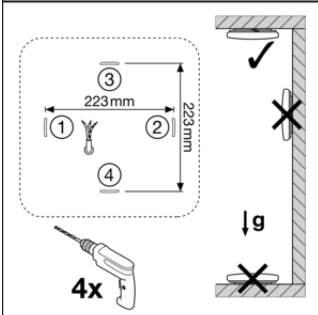
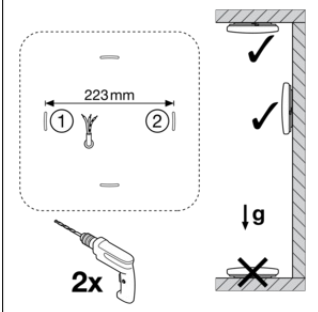
VERPACKUNGSMITTEL

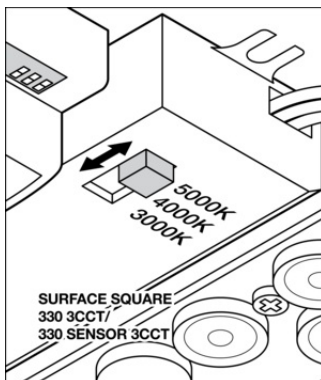
EAN	Verpackungseinheit (Stück pro Einheit)	Abmessungen (Länge x Breite x Höhe)	Bruttogewicht	Volumen
4099854042010	Faltschachtel 1	87 mm x 367 mm x 369 mm	951.00 g	11.78 dm ³
4099854042027	Versandschachtel 5	457 mm x 387 mm x 404 mm	5946.00 g	71.45 dm ³

Die genannten Produktnummern beschreiben die kleinste bestellbare Mengeneinheit. Eine Versandeinheit kann mehrere Einzelprodukte beinhalten. Als Bestellmenge verwenden Sie bitte das Ein- oder Mehrfache einer Versandeinheit.

WEITERE KATALOGINFORMATIONEN



IP44

IP20




Referenzen / Verweise

- Zur Garantie siehe www.ledvance.de/garantie

Haftungsausschluss

Änderungen und Irrtümer vorbehalten. Vergewissern Sie sich, dass Sie immer den neuesten Stand verwenden.