

PRODUKTDATENBLATT

730376



Lighting
Technology

LED-FLEXMODUL PRO93, 24V, IP20, 850LM/M, 3000K, 5M

Artikelnummer: 730376
EAN: 9009377059247



PRODUKTSPEZIFIKATION

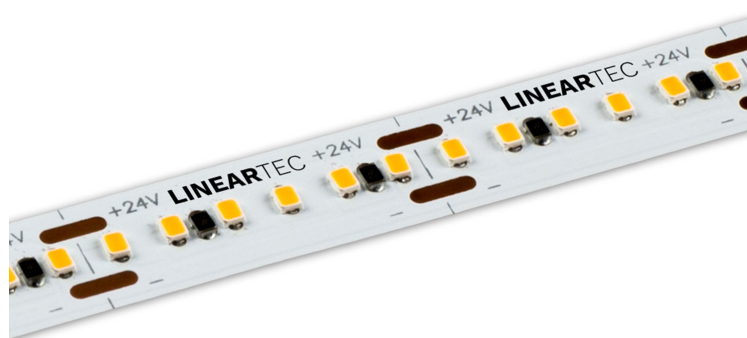
Länge in mm	5000
Breite in mm	10
Höhe in mm	2
Nennspannung/Strom:	24V +/-1V
Bemessungsleistung in Watt:	10,0 W/m
Wirkleistung in Watt:	9 W/m
Farbtemperatur:	3000
Winkel:	120°
Lumen	850 lm/m
CRI	93
Oberflächentemperatur:	50°
Umgebungstemperatur:	-20° - 40°
Betriebsstunden lt. Hersteller:	50000
Schutzart:	IP20
Max. Modullänge mit einer Einspeisung	7
Trennstelle in mm	25
Pitch Abstand in mm	4
Dimmbar:	Ja

Besonderheiten:

"LÖTKONTAKTE: Breite: 1,6mm | Länge: 2,4 +
2,4mm | Abstand: 5,4mm |
Verarbeitungstemp.: 260° max. 3sec |
Binningtoleranz: SDCM3"

Dimmspezifikation:

perfektes Dimmverhalten mit PWM
(Pulsweiten) oder PFM (Pulsfrequenz)
modulierter Spannungszufuhr von einem
geeigneten Sequenzer, Dimmkapazität oder
Transformator



Für spezifische Prüfberichte, CE-Konformitätserklärungen und weitere Produktinformationen wenden Sie sich bitte an Ihren Ansprechpartner im Vertriebsinnen-/außendienst.

ERWEITERTE PRODUKTSPEZIFIKATIONEN



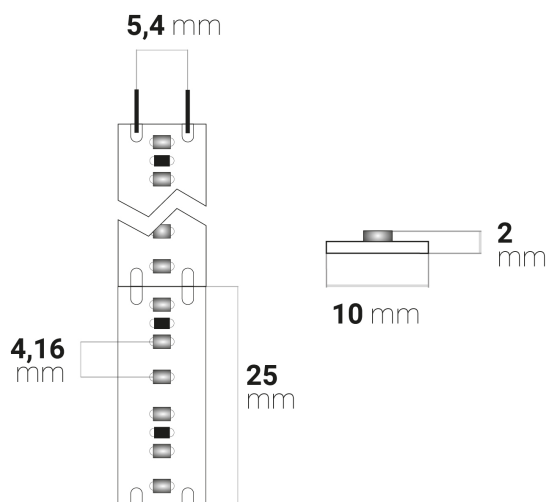
PRODUKTDATENBLATT

730376



Lighting
Technology

LED-FLEXMODUL PRO93, 24V, IP20, 850LM/M, 3000K, 5M



ERWEITERTE PRODUKTSPEZIFIKATIONEN

EULUMDAT-FILE (LDT)

Das Lichtberechnungsfile zu diesem Leuchtmittel/dieser Leuchte für die Lichtplanung mit DIALux/Relux finden Sie im Downloadbereich des Artikels auf www.linear-tec.com.