



**Typ** **M22-D-B**  
**Bestell-Nr.** **216600**  
**Verkaufstext** **Drucktaste,flach,blau**

### Lieferprogramm

Tastenplatte			
			
Farbe			blau
Bauform			Taste flach
Frontring			Frontring Titan
Funktion			tastend

### Allgemeines

Normen und Bestimmungen			IEC/EN 60947 VDE 0660
Lebensdauer, mechanisch	Schaltspiele	$\times 10^6$	>5.0
Betätigungsfrequenz	Schaltspiele/h		$\leq 3600$
Betätigungskraft		N	$\leq 51$
Schutzart IEC/EN 60529			IP67, 69K
Klimafestigkeit			Feuchte Wärme, konstant, nach IEC 60068-2-78 Feuchte Wärme, zyklisch, nach IEC 60068-2-30
Umgebungstemperatur		°C	
offen		°C	-25...70
Lagerung		°C	-40...+80
Einbaulage			beliebig
Schockfestigkeit nach IEC 60068-2-27		g	>30
Schockdauer 11 ms, halbsinus			
Anschlussquerschnitte		mm <sup>2</sup>	

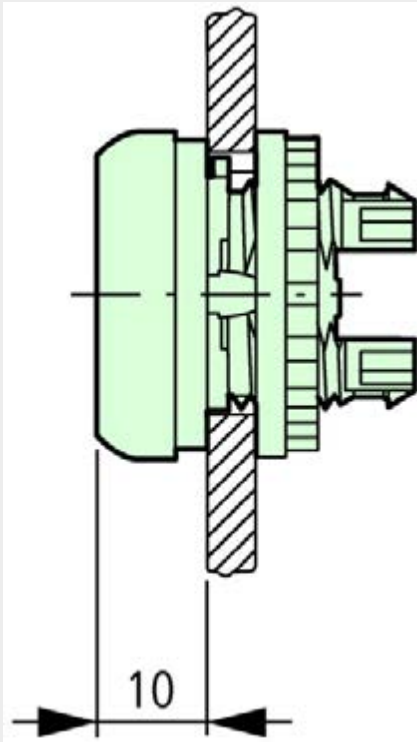
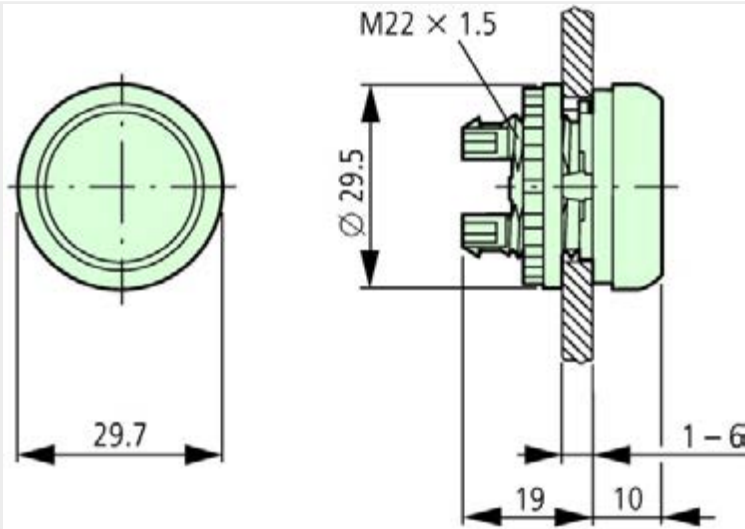
### Strombahnen

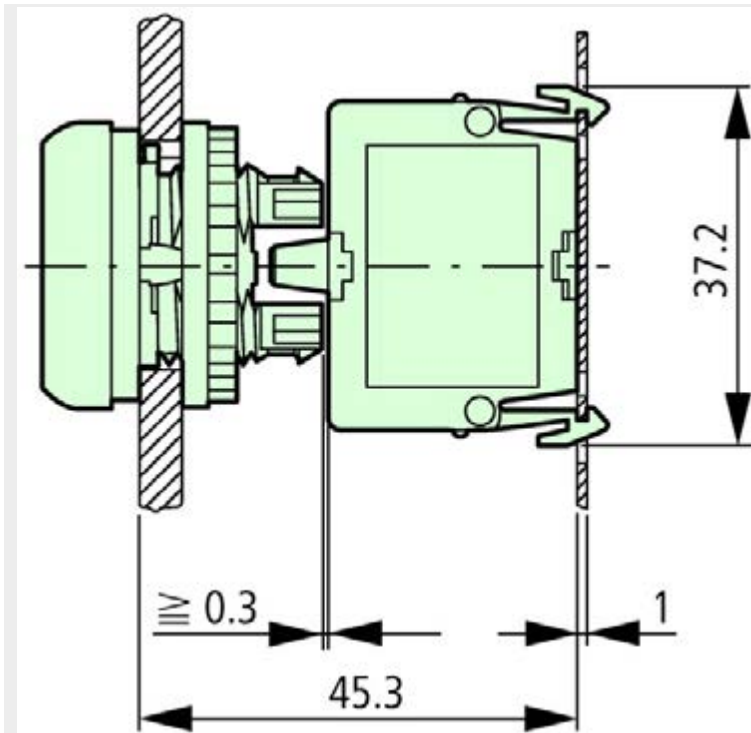
Fehlschaltungssicherheit			
max. Kurzschlusschutzeinrichtung			

### Schaltvermögen

Bemessungsbetriebsstrom	$I_e$	A	
AC-15			
DC-13			
Lebensdauer, elektrisch			
AC-15			
DC-13			

## Abmessungen





Drucktaster M22-D mit Bodenbefestigung  
Betätigungs- und Signalisierungselemente  
in Bodenbefestigung

### Handbuch, Montageanweisung

#### AWA1160-1745 System RMQ-Titan

<ftp://ftp.moeller.net:21/DOCUMENTATION/PDF/17450407.pdf> (all)

### Approbationen, Publikationen, Software

Länderspezifische Approbation Russland Gost-R	<a href="ftp://ftp.moeller.net/DOCUMENTATION/PDF/00000036.pdf">ftp://ftp.moeller.net/DOCUMENTATION/PDF/00000036.pdf</a>
Länderspezifische Approbation China CCC	<a href="ftp://ftp.moeller.net/DOCUMENTATION/PDF/00000080.pdf">ftp://ftp.moeller.net/DOCUMENTATION/PDF/00000080.pdf</a>
Schiffszulassung Bureau Veritas	<a href="ftp://ftp.moeller.net/DOCUMENTATION/PDF/00000306.pdf">ftp://ftp.moeller.net/DOCUMENTATION/PDF/00000306.pdf</a>
Schiffszulassung Lloyd's Register	<a href="ftp://ftp.moeller.net/DOCUMENTATION/PDF/00000235.pdf">ftp://ftp.moeller.net/DOCUMENTATION/PDF/00000235.pdf</a>
Schiffszulassung Germanischer Lloyd	<a href="ftp://ftp.moeller.net/DOCUMENTATION/PDF/00000275.pdf">ftp://ftp.moeller.net/DOCUMENTATION/PDF/00000275.pdf</a>
Schiffszulassung Det Norske Veritas	<a href="ftp://ftp.moeller.net/DOCUMENTATION/PDF/00000295.pdf">ftp://ftp.moeller.net/DOCUMENTATION/PDF/00000295.pdf</a>
Länderspezifische Approbation Südafrika SABS	<a href="ftp://ftp.moeller.net/DOCUMENTATION/PDF/00000145.pdf">ftp://ftp.moeller.net/DOCUMENTATION/PDF/00000145.pdf</a>
Länderspezifische Approbation Russland Gost-R	<a href="ftp://ftp.moeller.net/DOCUMENTATION/PDF/00000458.pdf">ftp://ftp.moeller.net/DOCUMENTATION/PDF/00000458.pdf</a>
Schiffszulassung Lloyd's Register	<a href="ftp://ftp.moeller.net/DOCUMENTATION/PDF/00000497.pdf">ftp://ftp.moeller.net/DOCUMENTATION/PDF/00000497.pdf</a>
Schiffszulassung Det Norske Veritas	<a href="ftp://ftp.moeller.net/DOCUMENTATION/PDF/00000449.pdf">ftp://ftp.moeller.net/DOCUMENTATION/PDF/00000449.pdf</a>
<a href="http://www.schaltungsbuch.de/command001.html">http://www.schaltungsbuch.de/command001.html</a>	<a href="http://www.schaltungsbuch.de/command001.html">http://www.schaltungsbuch.de/command001.html</a>

### Anwendungsbeispiele, Projektierung

Bestellformular Kundenspezifische Kompletteräte	<a href="ftp://ftp.moeller.net/DOCUMENTATION/PDF/FORM_FO315_Combination.PDF">ftp://ftp.moeller.net/DOCUMENTATION/PDF/FORM_FO315_Combination.PDF</a>
Bestellbeispiel Kundenspezifische Kompletteräte	<a href="ftp://ftp.moeller.net/DOCUMENTATION/PDF/Bestellbeispiel_FO315_COMBINATION.PDF">ftp://ftp.moeller.net/DOCUMENTATION/PDF/Bestellbeispiel_FO315_COMBINATION.PDF</a>

Projektieren  
Typenschlüssel

[ftp://ftp.moeller.net/DOCUMENTATION/PDF/PRO\\_RMQTitan\\_D.PDF](ftp://ftp.moeller.net/DOCUMENTATION/PDF/PRO_RMQTitan_D.PDF)  
[ftp://ftp.moeller.net/DOCUMENTATION/PDF/TYPENSCHLÜSSEL\\_RMQ-TITAN.PDF](ftp://ftp.moeller.net/DOCUMENTATION/PDF/TYPENSCHLÜSSEL_RMQ-TITAN.PDF)