


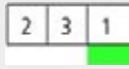




**Typ** **M22-KC10**  
**Bestell-Nr.** **216380**  
**Verkaufstext** **Schließer-Kontakt,Boden**

**Lieferprogramm**

			Bodenbefestigung (max. 1 Ebene)
Anschlusstechnik			Schraubklemmen
Kontaktbestückung:  = Sicherheitsfunktion, durch Zwangsöffnung nach IEC/EN 60947-5-1			
S = Schließer			1 S
Schaltzeichen			
Wegediagramm, Hub in Verbindung mit Frontelement			
Belegung			

**Hinweis zum Tabellenkopf**


x = Ordnungsziffer am Befestigungsadapter

y = Funktionsziffer am Kontaktelement

Belegung: Belegung des Befestigungsadapters mit Ordnungsziffern nach EN 50013

**Allgemeines**

Normen und Bestimmungen			IEC/EN 60947 VDE 0660
Lebensdauer, mechanisch	Schaltspiele	$\times 10^6$	>5.0
Betätigungsfrequenz	Schaltspiele/h		$\leq 3600$
Betätigungskraft		N	$\leq 5$
Betätigungsdrehmoment (Schraubklemmen)		Nm	$\leq 0.8$

Schutzart IEC/EN 60529			IP20
Klimafestigkeit			Feuchte Wärme, konstant, nach IEC 60068-2-78 Feuchte Wärme, zyklisch, nach IEC 60068-2-30
Umgebungstemperatur		°C	
offen		°C	-25...70
Einbaulage			beliebig
Schockfestigkeit nach IEC 60068-2-27 Schockdauer 11 ms, halbsinus		g	>30
Anschlussquerschnitte		mm <sup>2</sup>	
eindrätig		mm <sup>2</sup>	0,75 - 2,5
mehrdrätig		mm <sup>2</sup>	0,5 - 2,5
feindrätig mit Aderendhülse		mm <sup>2</sup>	0,5 - 1,5

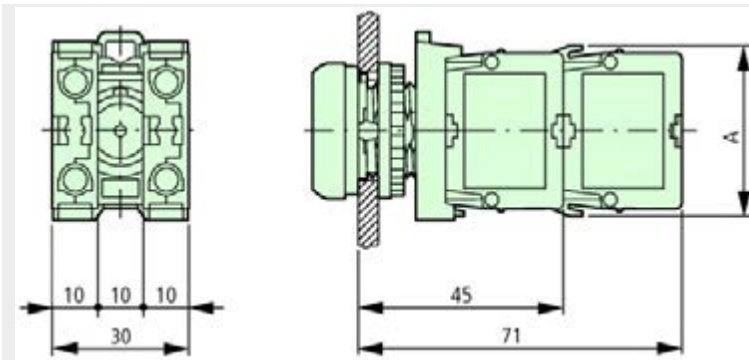
### Strombahnen

Bemessungsstoßspannungsfestigkeit	$U_{imp}$	V AC	6000
Bemessungsisolationsspannung	$U_i$	V	500
Überspannungskategorie/ Verschmutzungsgrad			III/3
Fehlschaltungssicherheit			
bei 24 V DC/5 mA	$H_F$	Fehlerhäufigkeit	$< 10^{-7}$ , < 1 Ausfall auf $10^7$ Schaltungen
bei 5 V DC/1 mA	$H_F$	Fehlerhäufigkeit	$< 5 \times 10^{-6}$ , < 1 Ausfall auf $5 \times 10^6$ Schaltungen
max. Kurzschlusschutzeinrichtung			
schmelzsicherungslos		Typ	PKZM0-10/FAZ-B6/1
Schmelzsicherung	gG/gL	A	10

### Schaltvermögen

Bemessungsbetriebsstrom	$I_e$	A	
AC-15			
115 V	$I_e$	A	6.0
230 V	$I_e$	A	6.0
400 V	$I_e$	A	4.0
500 V	$I_e$	A	2
DC-13			
24 V	$I_e$	A	3.0
42 V	$I_e$	A	1.7
60 V	$I_e$	A	1.2
110 V	$I_e$	A	0.8
220 V	$I_e$	A	0.3
Lebensdauer, elektrisch			
AC-15			
230 V/0,5 A	Schaltspiele	$\times 10^6$	1.6
230 V/1,0 A	Schaltspiele	$\times 10^6$	1.0
230 V/3,0 A	Schaltspiele	$\times 10^6$	0.7
DC-13			
12 V/2,8 A	Schaltspiele	$\times 10^6$	1.2

### Abmessungen



Taster mit M22-(C)K...  
Taster mit M22-(C) LED...+ M22-XLED...

## Handbuch, Montageanweisung

### AWA1160-1745 System RMQ-Titan

<ftp://ftp.moeller.net:21/DOCUMENTATION/PDF/17450407.pdf> (all)

## Approbationen, Publikationen, Software

Länderspezifische Approbation Russland Gost-R	<a href="ftp://ftp.moeller.net/DOCUMENTATION/PDF/00000036.pdf">ftp://ftp.moeller.net/DOCUMENTATION/PDF/00000036.pdf</a>
Länderspezifische Approbation China CCC	<a href="ftp://ftp.moeller.net/DOCUMENTATION/PDF/00000080.pdf">ftp://ftp.moeller.net/DOCUMENTATION/PDF/00000080.pdf</a>
Schiffszulassung Bureau Veritas	<a href="ftp://ftp.moeller.net/DOCUMENTATION/PDF/00000306.pdf">ftp://ftp.moeller.net/DOCUMENTATION/PDF/00000306.pdf</a>
Schiffszulassung Lloyd's Register	<a href="ftp://ftp.moeller.net/DOCUMENTATION/PDF/00000235.pdf">ftp://ftp.moeller.net/DOCUMENTATION/PDF/00000235.pdf</a>
Schiffszulassung Germanischer Lloyd	<a href="ftp://ftp.moeller.net/DOCUMENTATION/PDF/00000275.pdf">ftp://ftp.moeller.net/DOCUMENTATION/PDF/00000275.pdf</a>
Schiffszulassung Det Norske Veritas	<a href="ftp://ftp.moeller.net/DOCUMENTATION/PDF/00000295.pdf">ftp://ftp.moeller.net/DOCUMENTATION/PDF/00000295.pdf</a>
Länderspezifische Approbation Russland Gost-R	<a href="ftp://ftp.moeller.net/DOCUMENTATION/PDF/00000458.pdf">ftp://ftp.moeller.net/DOCUMENTATION/PDF/00000458.pdf</a>
Schiffszulassung Lloyd's Register	<a href="ftp://ftp.moeller.net/DOCUMENTATION/PDF/00000497.pdf">ftp://ftp.moeller.net/DOCUMENTATION/PDF/00000497.pdf</a>
Schiffszulassung Det Norske Veritas	<a href="ftp://ftp.moeller.net/DOCUMENTATION/PDF/00000449.pdf">ftp://ftp.moeller.net/DOCUMENTATION/PDF/00000449.pdf</a>
<a href="http://www.schaltungsbuch.de/command001.html">http://www.schaltungsbuch.de/command001.html</a>	<a href="http://www.schaltungsbuch.de/command001.html">http://www.schaltungsbuch.de/command001.html</a>

## Anwendungsbeispiele, Projektierung

Bestellformular Kundenspezifische Kompletteräte	<a href="ftp://ftp.moeller.net/DOCUMENTATION/PDF/FORM_FO315_Combination.PDF">ftp://ftp.moeller.net/DOCUMENTATION/PDF/FORM_FO315_Combination.PDF</a>
Bestellbeispiel Kundenspezifische Kompletteräte	<a href="ftp://ftp.moeller.net/DOCUMENTATION/PDF/Bestellbeispiel_FO315_COMBINATION.PDF">ftp://ftp.moeller.net/DOCUMENTATION/PDF/Bestellbeispiel_FO315_COMBINATION.PDF</a>
Projektieren	<a href="ftp://ftp.moeller.net/DOCUMENTATION/PDF/PRO_RMQTitan_D.PDF">ftp://ftp.moeller.net/DOCUMENTATION/PDF/PRO_RMQTitan_D.PDF</a>
Typenschlüssel	<a href="ftp://ftp.moeller.net/DOCUMENTATION/PDF/TYPENSCHLÜSSEL_RMQ-TITAN.PDF">ftp://ftp.moeller.net/DOCUMENTATION/PDF/TYPENSCHLÜSSEL_RMQ-TITAN.PDF</a>